

2023年2月吉日

お客様各位

株式会社 **カナイ**

## 帯金物 MS-25 の販売終了のご案内

拝啓 時下ますますご清栄のこととお慶び申し上げます。平素は格別のご高配を賜り、厚く御礼申し上げます。

さて、現在ご愛顧いただいております「帯金物 MS-25」について、下記の通り金物の仕様を変更させていただくこととなりました。

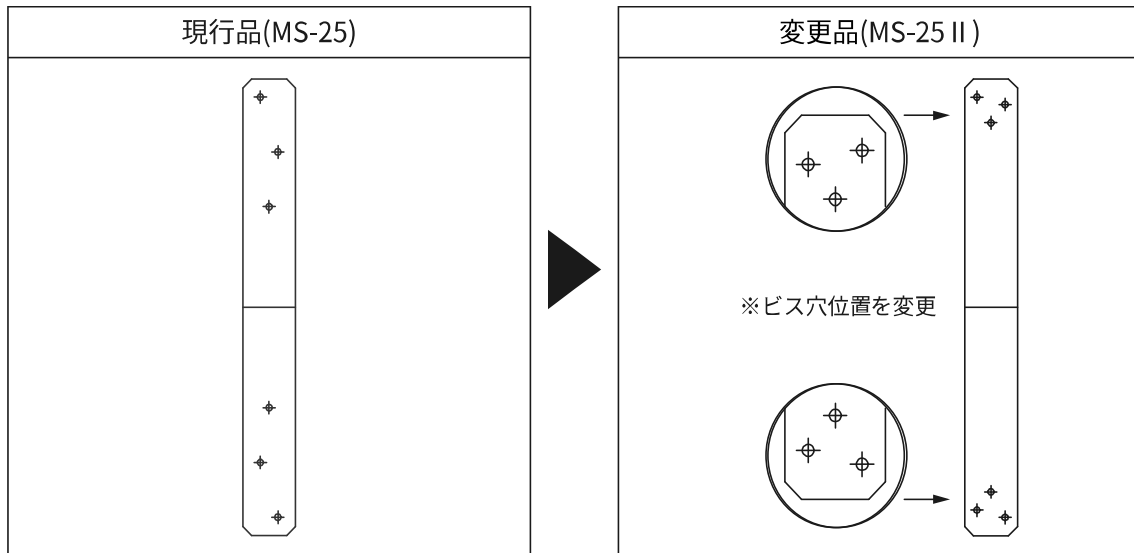
この変更による製品の性能及び施工性についての変更はございません。従来のもので変わらずお使いいただけます。

誠に勝手ではございますが、何卒ご理解ご協力のほどよろしくお願い申し上げます。

敬具

記

### ■ 変更内容



### ■ 切り替え時期

現行品の在庫がなくなり次第の自然切り替えとさせていただきます。時期により現行品と変更品が混在しての出荷となりますが予めご了承ください。

以上

# 帯金物 MS-25 II

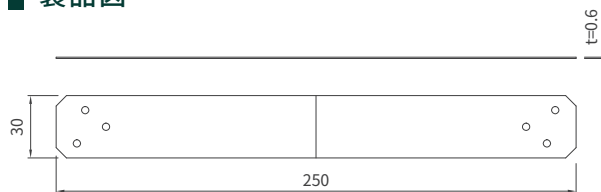
短期許容耐力 <b>3.13</b> kN 面材なし	短期許容耐力 <b>2.68</b> kN 面材あり	亜鉛 合金
----------------------------------	----------------------------------	----------

## 面材の上から施工が可能。

たる木同士の棟部の接合や妻小壁等の接合に使用する2×4工法の金物です。板厚は0.6mmと薄く、ころび止めに干渉しません。施工がしやすい接合線の刻印入りです。面材の上から施工が可能です。



### 製品図

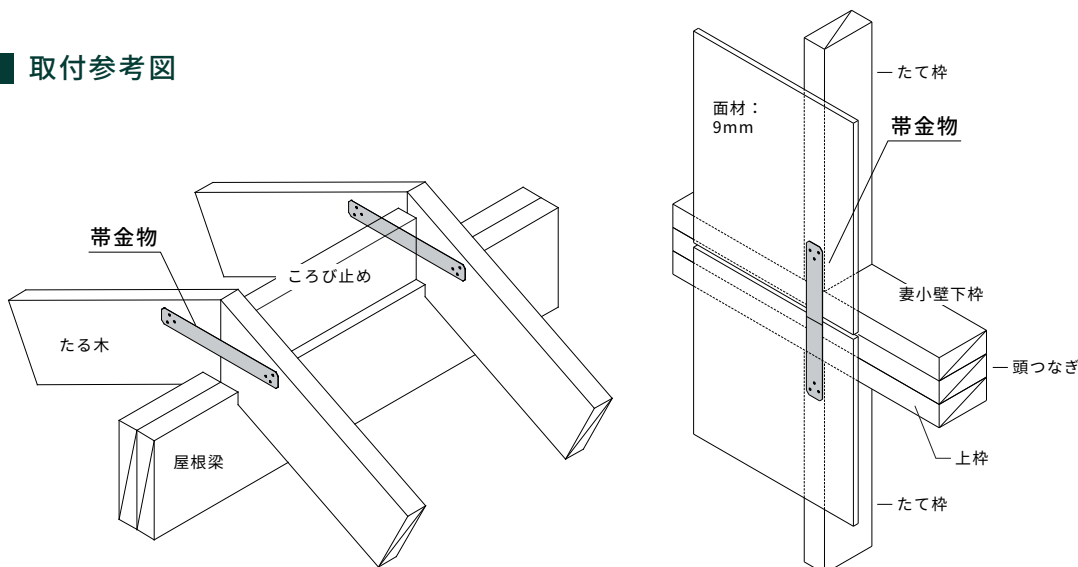


### 専用接合具(別売品)

太めくぎZN40：6本



### 取付参考図



### 商品コード

1210602022

### 入数

50枚/ケース

### 設計価格

150円/枚

### 記号

MS-25 II

### 材質

スーパーダイヤモンド® NSDC570S

※「スーパーダイヤモンド®」は  
日本製鉄の登録商標です。

### 表面処理

K27

### 短期許容耐力

面材なし：3.13kN  
面材あり：2.68kN

### 試験機関

ハウスプラス確認検査(株)  
HP21-KT099  
HP21-KT100