
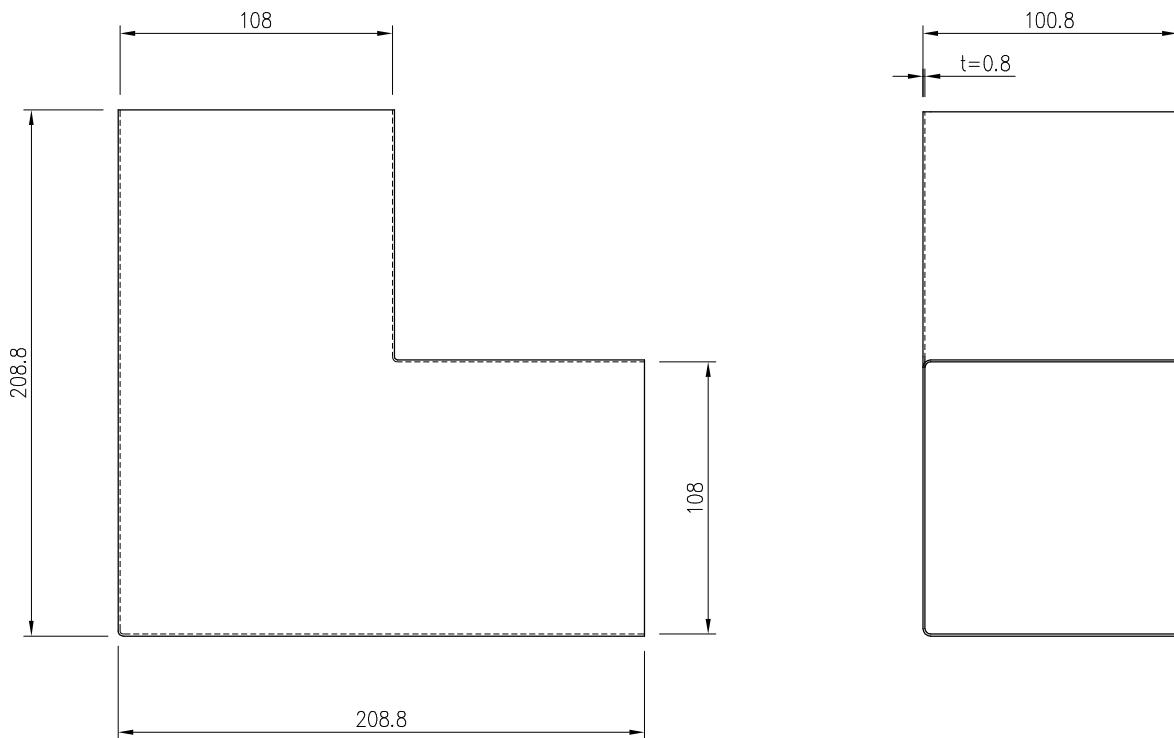
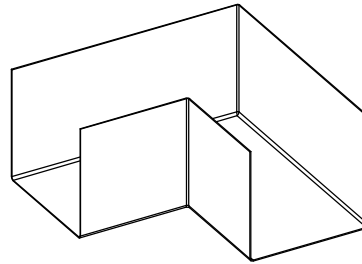
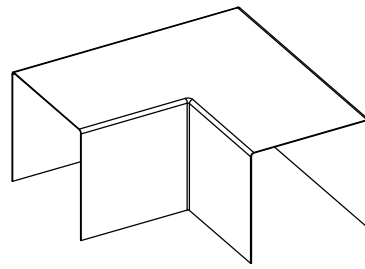
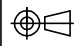
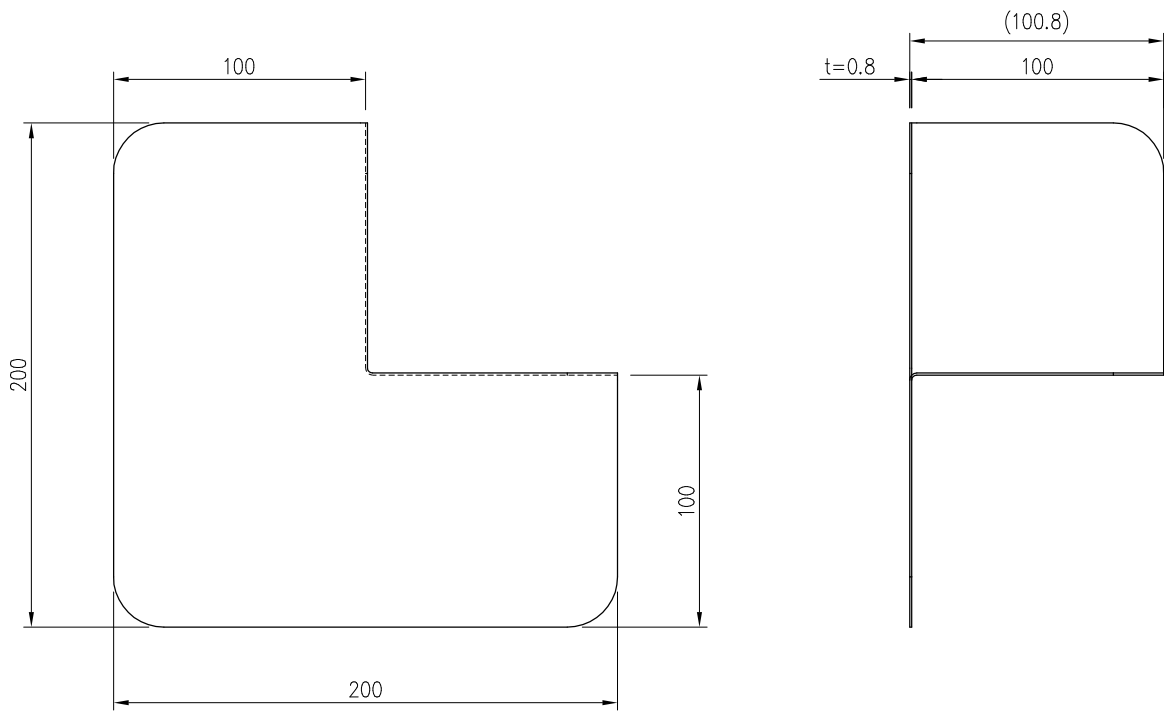
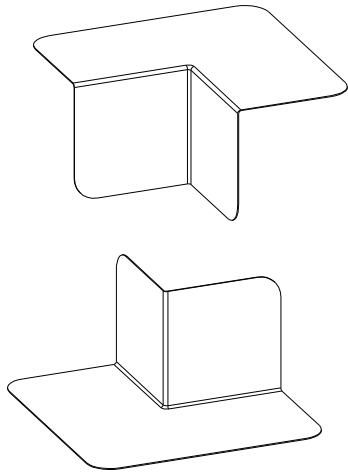


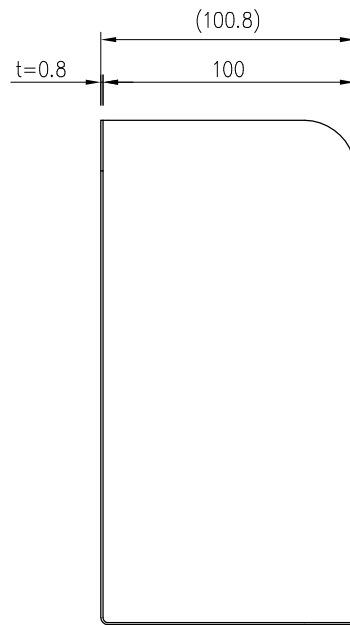
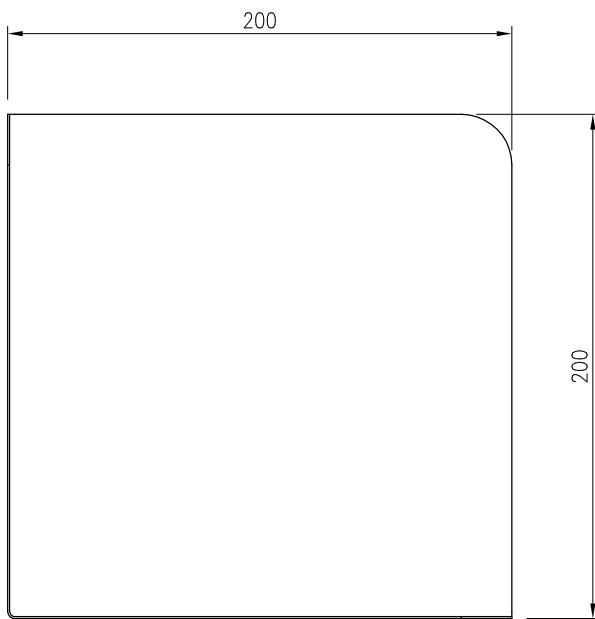
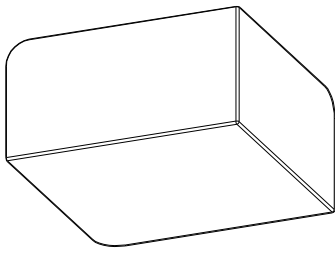
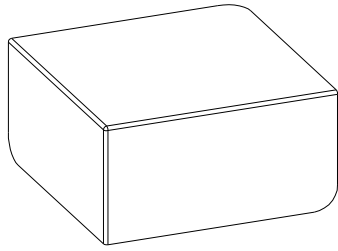
株式会社 ナナイ	品名	材質		尺度	確認
	K・スーパー防水シート バルコニー壁ぎわ用	PE		1:3 (A4)	
		表面処理	版	図面番号	
		-	01	TA-0056	

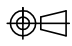


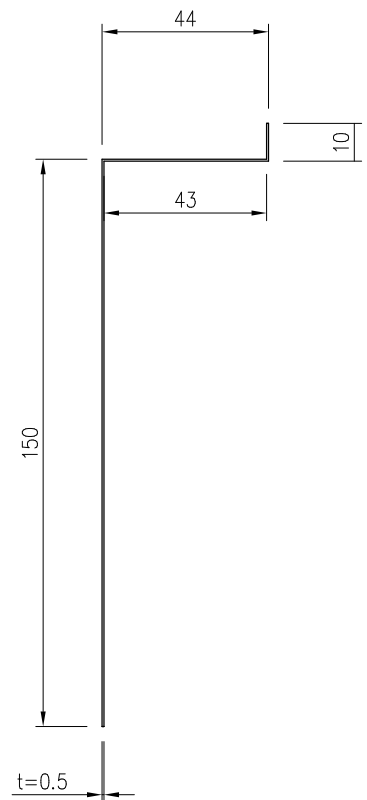
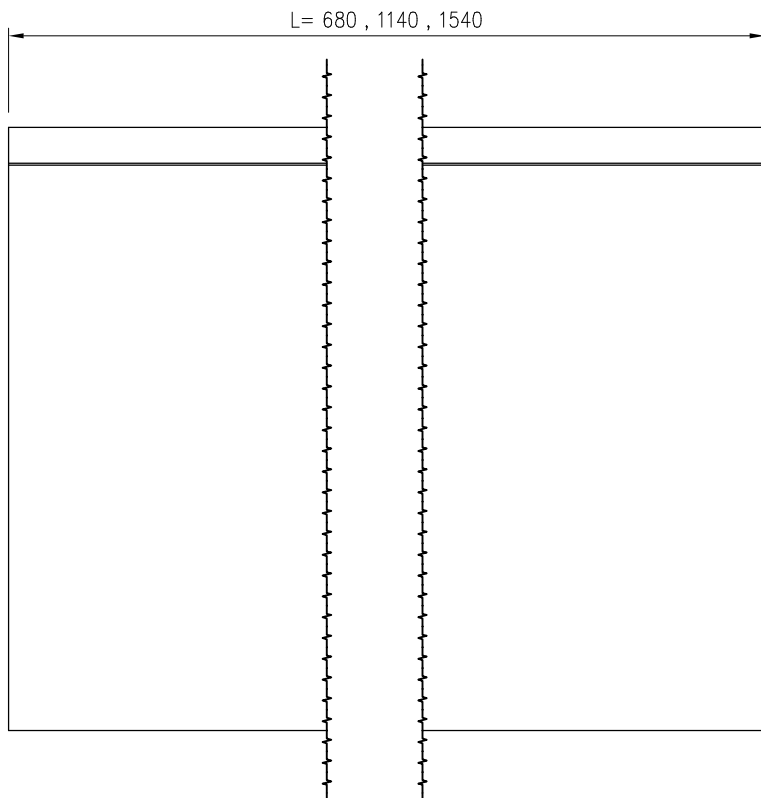
株式会社 ナナイ	品名	材質		尺度	確認
	K・スーパー防水シート バルコニーコーナー用	PE		1:3 (A4)	
		表面処理	版	図面番号	
		-	01	TA-0057	

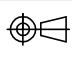


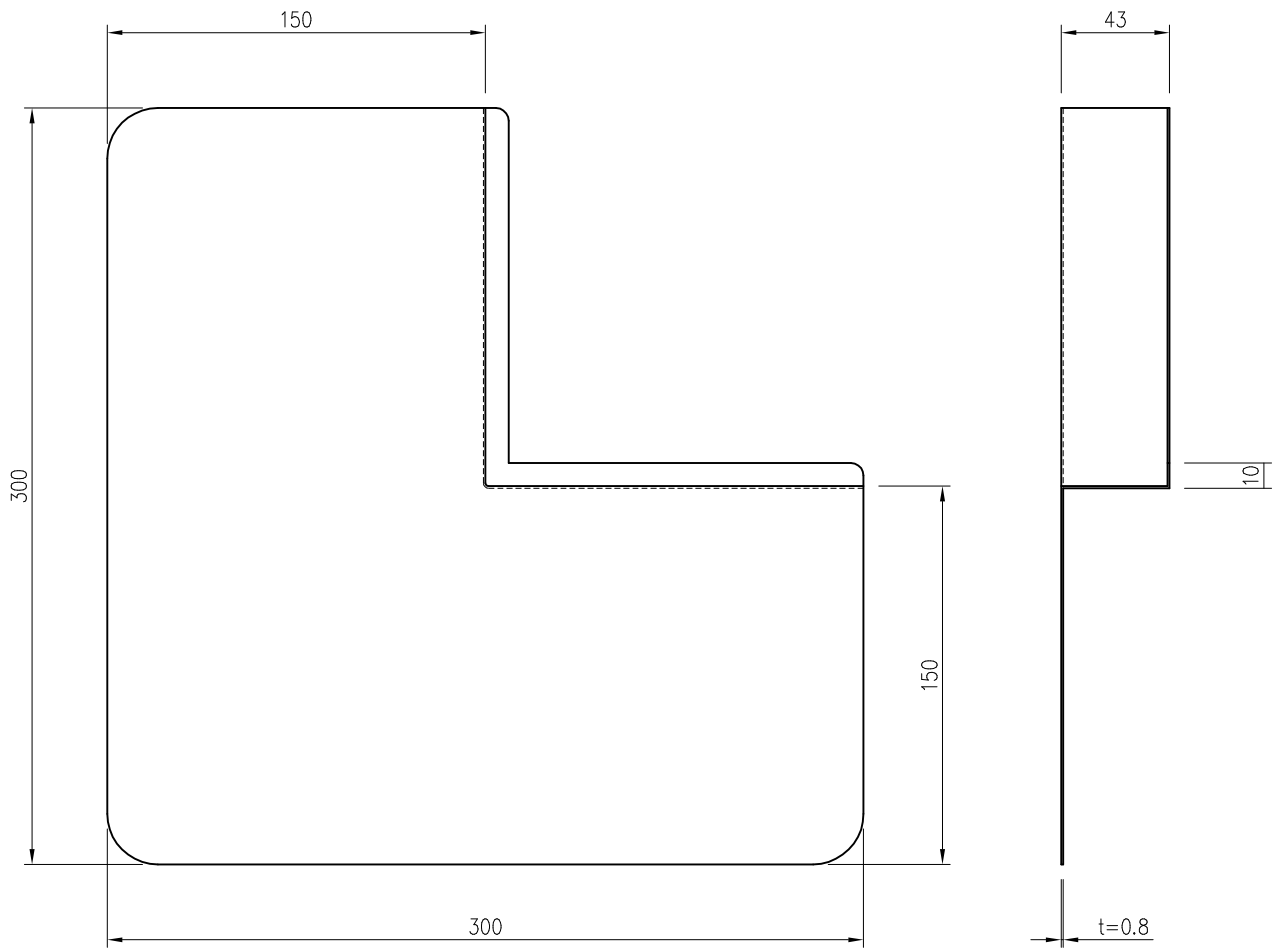
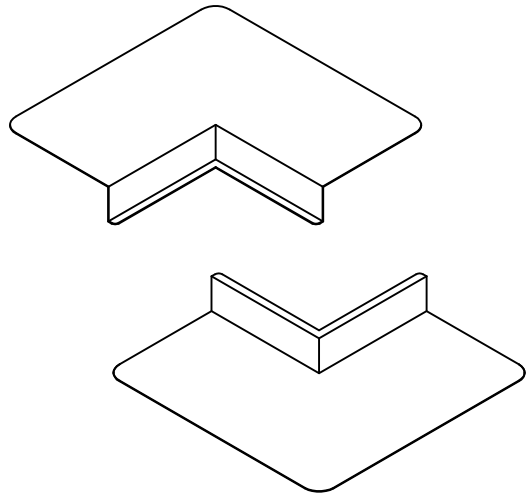
株式会社 カナイ	品名	材質		尺度	確認
	K・スーパー防水シート(フリー防水材) バルコニー壁ぎわ用	LDPE		1:3 (A4)	
	表面処理	版	図面番号		
	-	01	TA-0109		

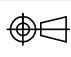


株式会社 カナイ	品名	材質		尺度	確認
	K・スーパー防水シート(フリー防水材) バルコニー出入隅用	LDPE		1:3 (A4)	
	表面処理	版	図面番号		
	-	01	TA-0110		



株式会社 ナ イ	品名	材質		尺度	確認
	K・スーパー防水シート サッシ用中間部材	PE		1:2 (A4)	
		表面処理	版	図面番号	
		-	01	TA-0058	



株式会社 ナ イ	品名	材質	 尺度 1:3 (A4)	確認
	K・スーパー防水シート サッシ用角部材	LDPE		
	表面処理	版	図面番号	
	-	01	TA-0055	