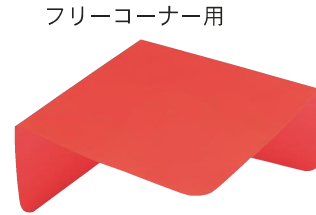
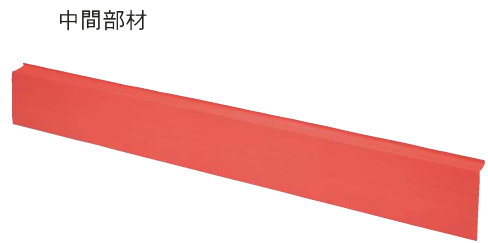
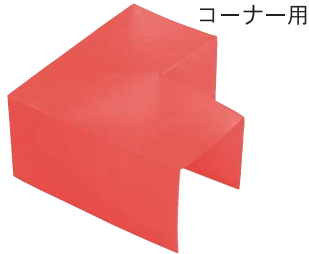
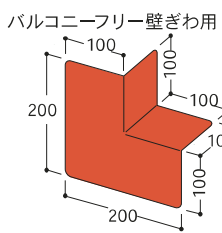
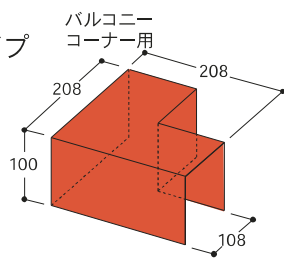
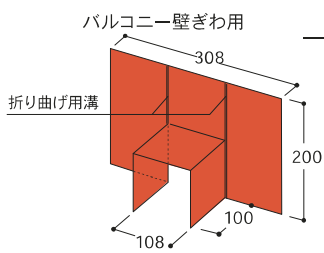


K・スーパー防水シート

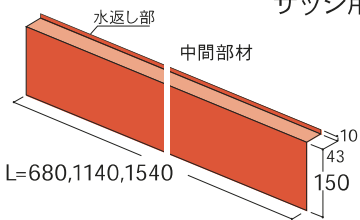
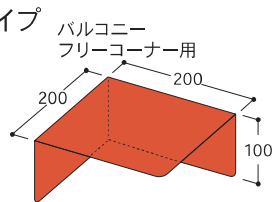
- バルコニー笠木の出隅・入隅部分を防水します。
- サッシ枠からの雨水の侵入を防止します。



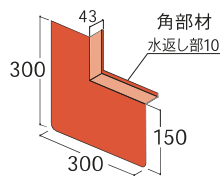
製品図



組合せタイプ

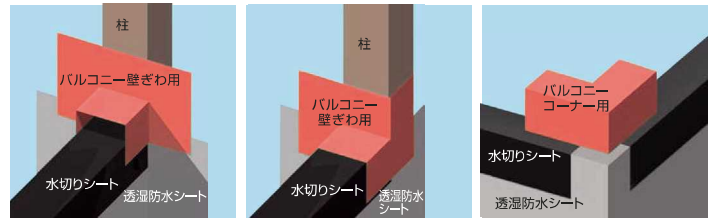


サッシ用

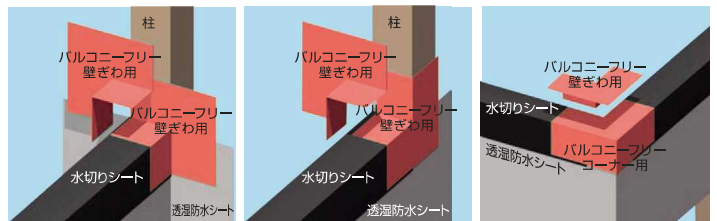


施工例

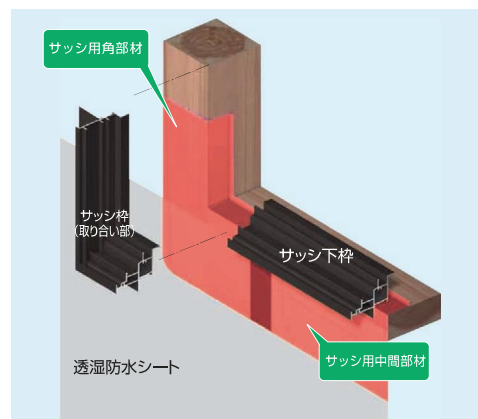
一体タイプ



組合せタイプ



サッシ用

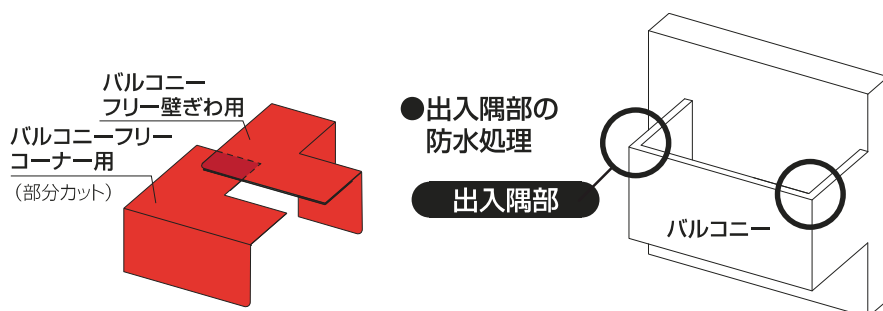


商品コード	規格・寸法	入数	設計価格	記号
6990279737	バルコニー壁ぎわ用	20枚/ケース	680円/枚	KSBK
6990279738	バルコニーコーナー用	20枚/ケース	780円/枚	KSBC
6990279742	バルコニーフリー壁ぎわ用	50枚/ケース	370円/枚	KSFBK
6990279743	バルコニーフリーコーナー用	50枚/ケース	410円/枚	KSFBC
6990279734	サッシ用中間部材680mm	100枚/ケース	360円/枚	KSS680
6990279735	サッシ用中間部材1140mm	50枚/ケース	600円/枚	KSS1140
6990279736	サッシ用中間部材1540mm	40枚/ケース	800円/枚	KSS1540
6990279733	サッシ用角部材	50枚/ケース	320円/枚	KSSK

材質 PE (ポリエチレン)

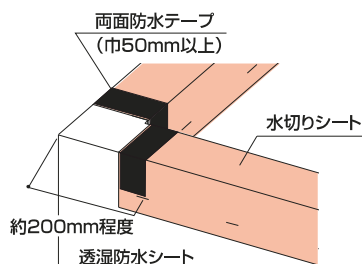
施工説明

バルコニー出入隅の施工(組合せタイプ)



1 バルコニーフリーコーナー用固定の準備

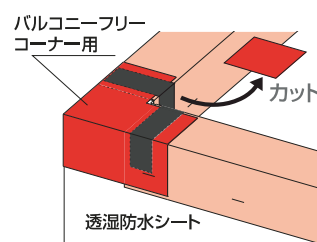
バルコニー出隅の天端面(下図参照)にバルコニーフリーコーナー用を施工するための両面防水テープ(巾50mm以上を約200mm程度の長さ)を貼付けます。



2 バルコニーフリーコーナー用の貼付け

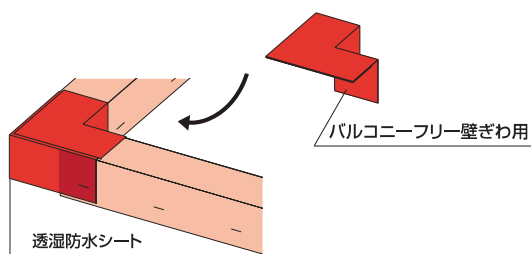
両面防水テープ上面の離型紙を剥がし、下図のようにバルコニーフリーコーナー用を貼付けます。このとき、テープとバルコニーフリーコーナー用との間に隙間ができないように充分圧着してください。さらに、余分な部分をカッター等でカットしてください。

注意 ●防水テープを使用してください。



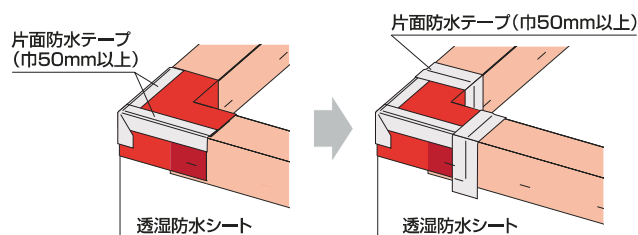
3 バルコニーフリー壁ぎわ用の準備

バルコニーフリー壁ぎわ用を重ね、内側コーナー部側面の両面防水テープ(巾50mm以上)に貼付け、圧着し仮固定します。



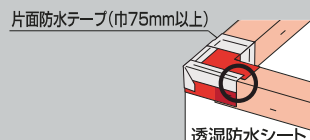
4 バルコニーフリー壁ぎわ用上面端部のテープ処理

バルコニーフリー壁ぎわ用の上面端部を片面防水テープにて固定します。

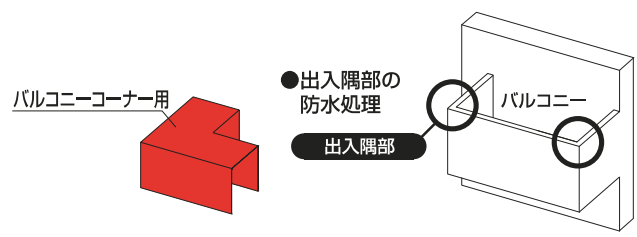


注意

- テープ処理をするとき、隙間ができないよう注意してください。隙間があると、そこから雨水が侵入します。
- 120角柱の場合、バルコニー壁ぎわ用の端部が20mm程度ズレますので、充分なのり面を確保するために75mm巾以上の防水テープをご使用ください。
- 片面防水テープ施工箇所両面防水テープを使用する場合は、離型紙をはがさないでください。

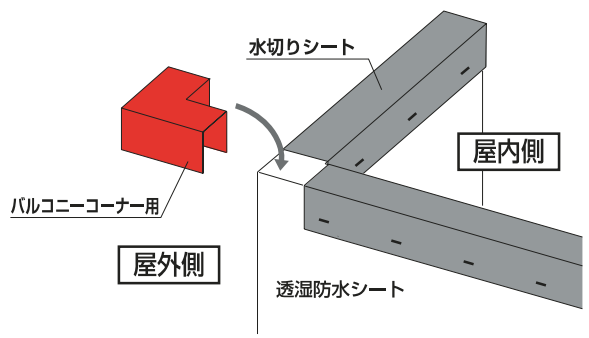


バルコニー出入隅の施工 (一体タイプ)



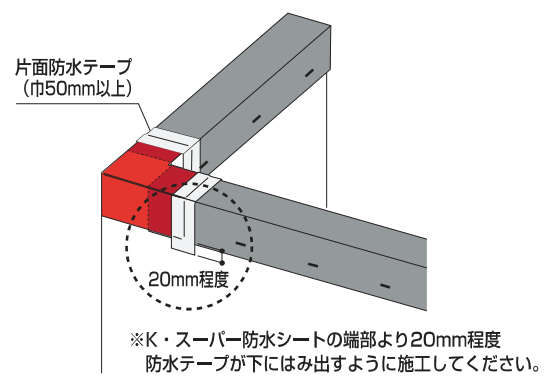
1 バルコニーコーナー用固定の準備

バルコニーコーナー用を出入隅部分にかぶせます。



2 バルコニーコーナー用の貼付け

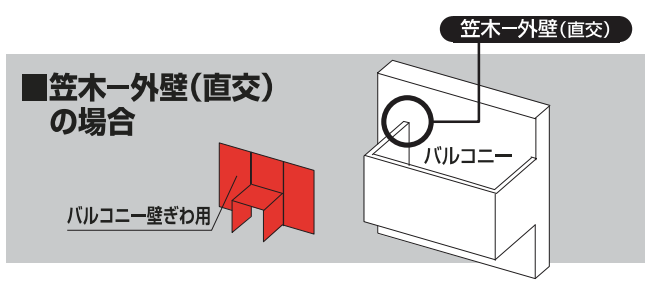
K・スーパー防水シートの両端部に片面防水テープをしっかりと貼り付けます。



⚠ 注意

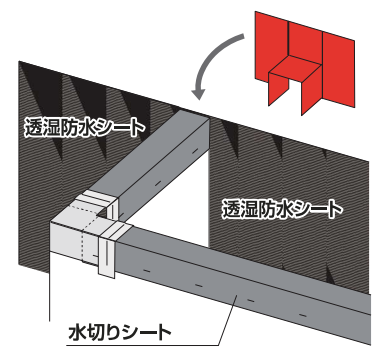
- 防水テープを使用してください。
- 片面防水テープ施工箇所(K・スーパー防水シートの両端部)に両面防水テープを使用する場合は、剥離紙をはがさないでください。

バルコニー角の施工



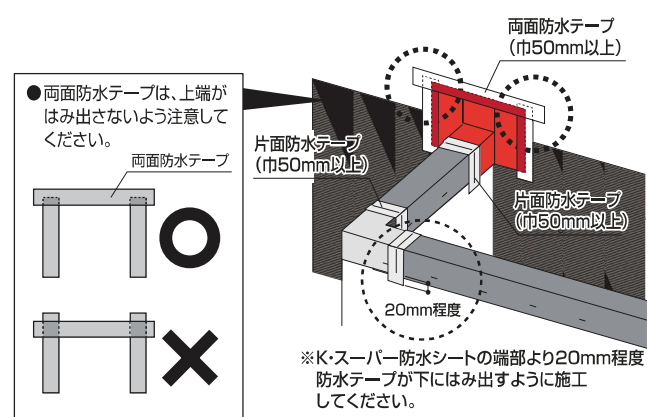
1 バルコニー壁ぎわ用固定の準備

バルコニー壁ぎわ用を笠木-壁面(直交)取り合い部分にかぶせます。



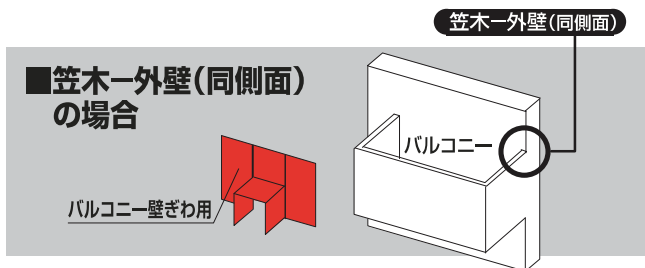
2 バルコニー壁ぎわ用の貼付け

50mm巾以上の防水テープを下図のようにしっかりと貼り付けます。



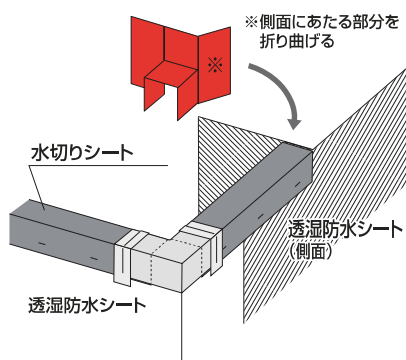
3 透湿防水シートを施工

壁面にK・スーパー防水シートの上から透湿防水シートを施工してください。



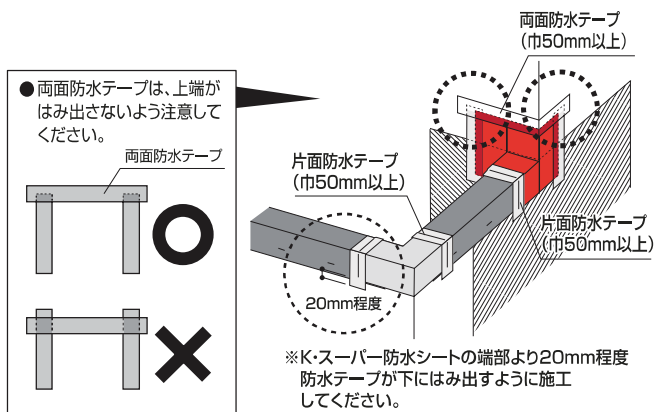
1 バルコニー壁ぎわ用固定の準備

バルコニー壁ぎわ用を笠木一壁面(同側面) 取り合い部分に合わせて折り曲げ、かぶせます。



2 バルコニー壁ぎわ用の貼付け

50mm巾以上の防水テープを下図のようにしっかり貼り付けます。



3 透湿防水シートを施工

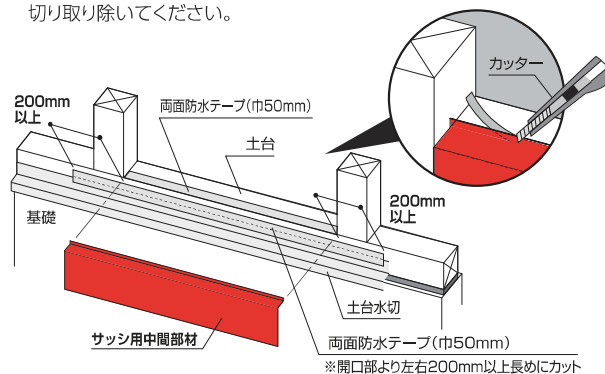
壁面にK・スーパー防水シートの上から透湿防水シートを施工してください。

サッシ施工手順

1 サッシ用中間部材の施工

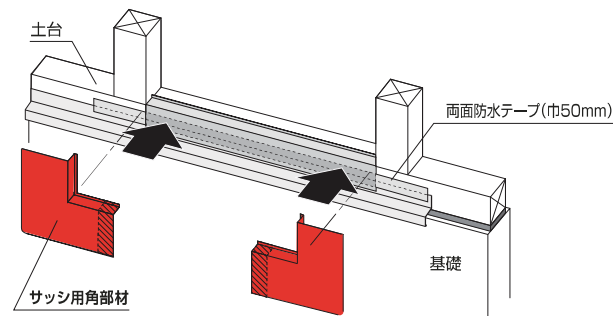
土台と土台水切の境目に両面防水テープ(巾50mm)を目貼りします。長さは開口部より200mm以上長めにしてください。開口部下地に両面防水テープ(巾50mm)にて、長さを調整したサッシ用中間部材を仮固定します。

※サッシ用中間部材を柱内面寸法に合わせ、長い場合はカット、短い場合は重ねます。
※サッシ用中間部材を施工後にはみ出た余分の両面テープをカッターで切り取り除いてください。



2 サッシ用角部材の施工

同様にサッシ用角部材の斜線部裏面(下図参照)に両面防水テープ(巾50mm以上)を左右2箇所先貼りし、サッシ用角部材をそれぞれコーナー部に当て、中間部材に仮固定します。

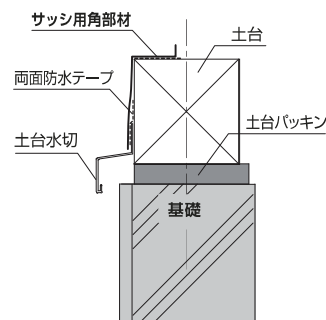


3 サッシ用角部材の余分な部分をカット

土台の下端に合わせてK・スーパー防水シートをカットします。

※土台水切とK・スーパー防水シートは、両面防水テープでしっかり圧着してください。

※掃出し窓のみ



4 サッシ枠の施工

5 サッシ枠廻りの両面防水テープ貼付け

両面防水テープをサッシ枠のフィン部左右側に貼り、重ねて上端側フィン部に施工します。

6 透湿防水シートの施工

サッシ枠廻りの両面防水テープに透湿防水テープをしわができないように施工します。

※掃出し窓の場合、サッシ下部には透湿防水テープを施工しません。