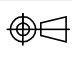
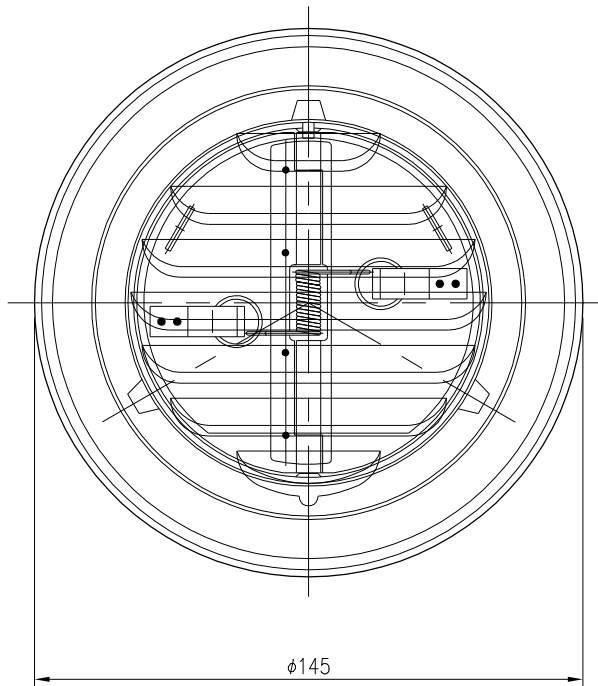
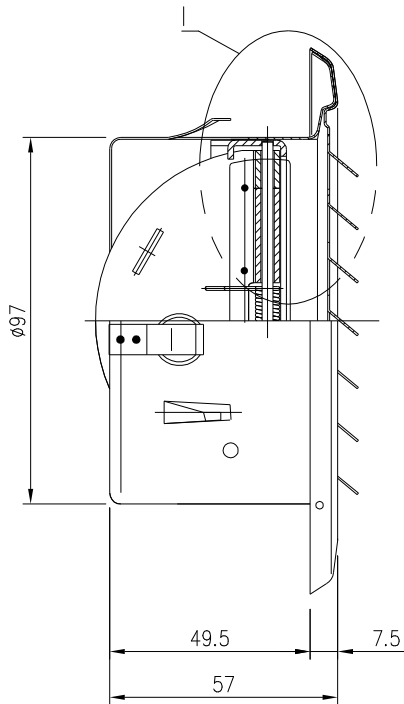
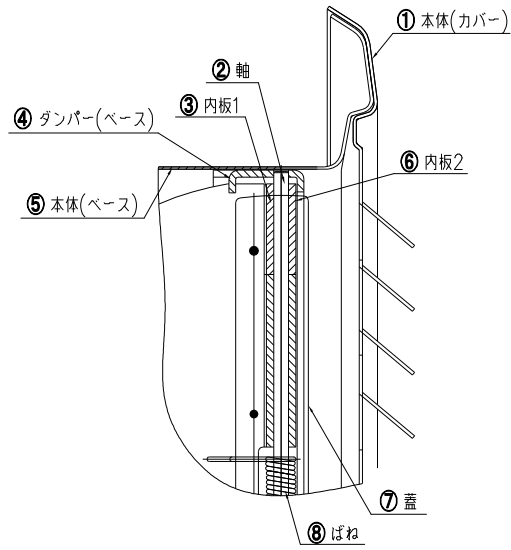
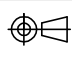
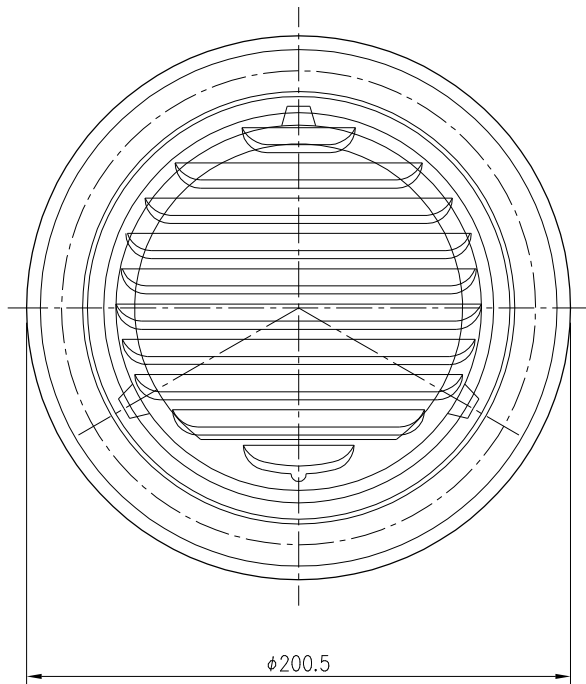
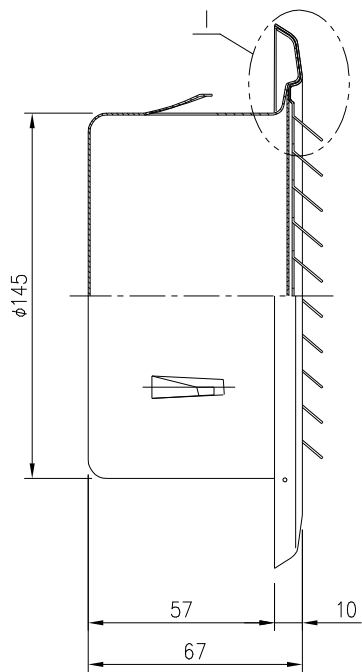
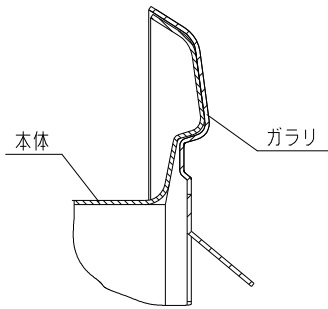


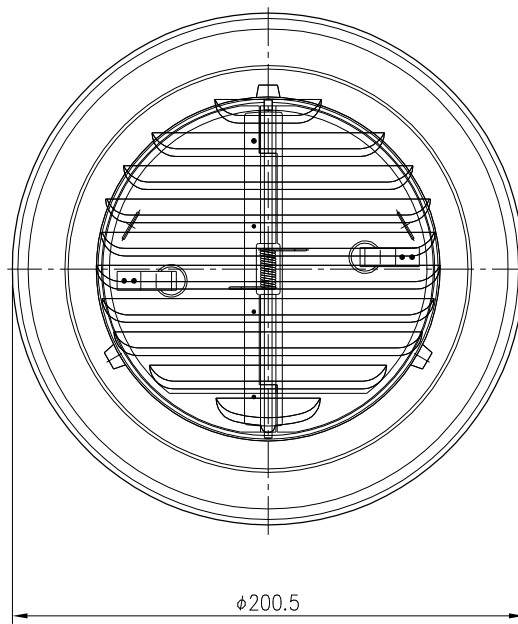
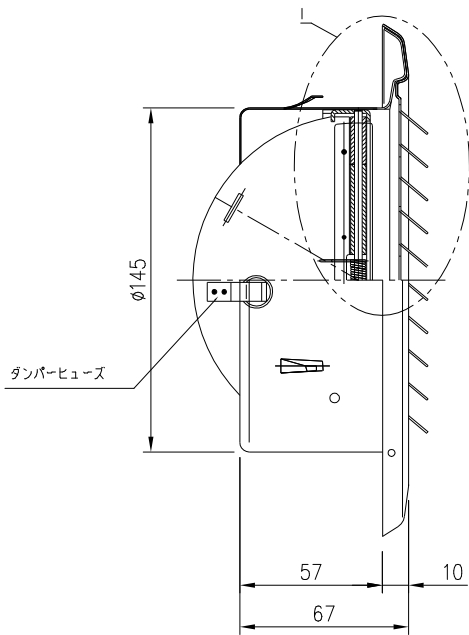
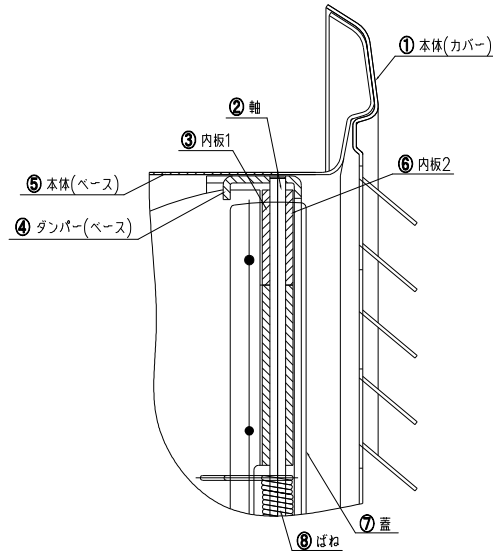
株式会社 ワナイ	品名 ベントキャップ 平型 $\phi 100$ フードのみ	材質 SUS304(JIS G 4305)		尺度 1:2 (A4)	確認
		表面処理 アクリル樹脂焼き付け塗装	版 01	図面番号 KN-0205	

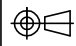


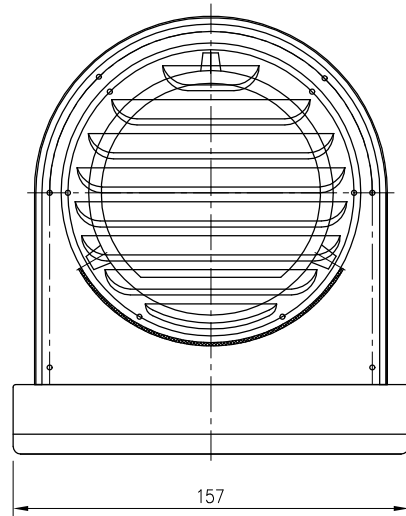
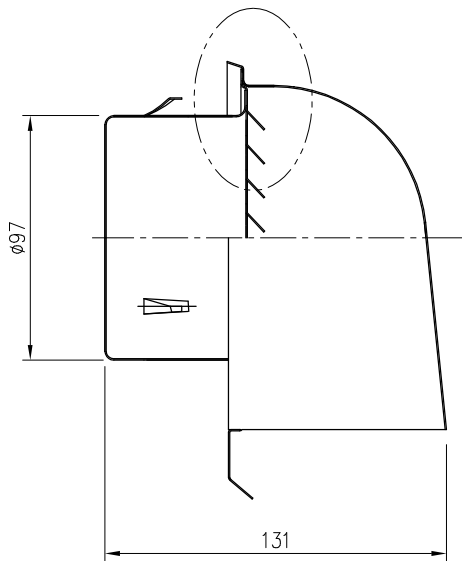
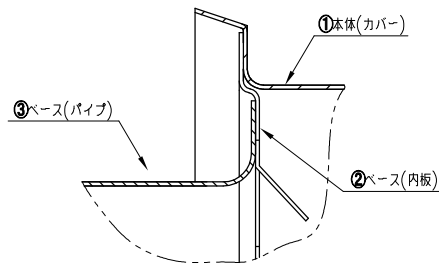
株式会社 ナニイ	品名	ベントキャップ 平型φ100 ダンパー付	材質	ベース・カバー・ルーバーベース: SUS304(JIS G 4305) ダンパー: 鋼板	 尺度 1:2 (A4)	確認
	表面処理	アクリル樹脂焼き付け塗装	版	01		




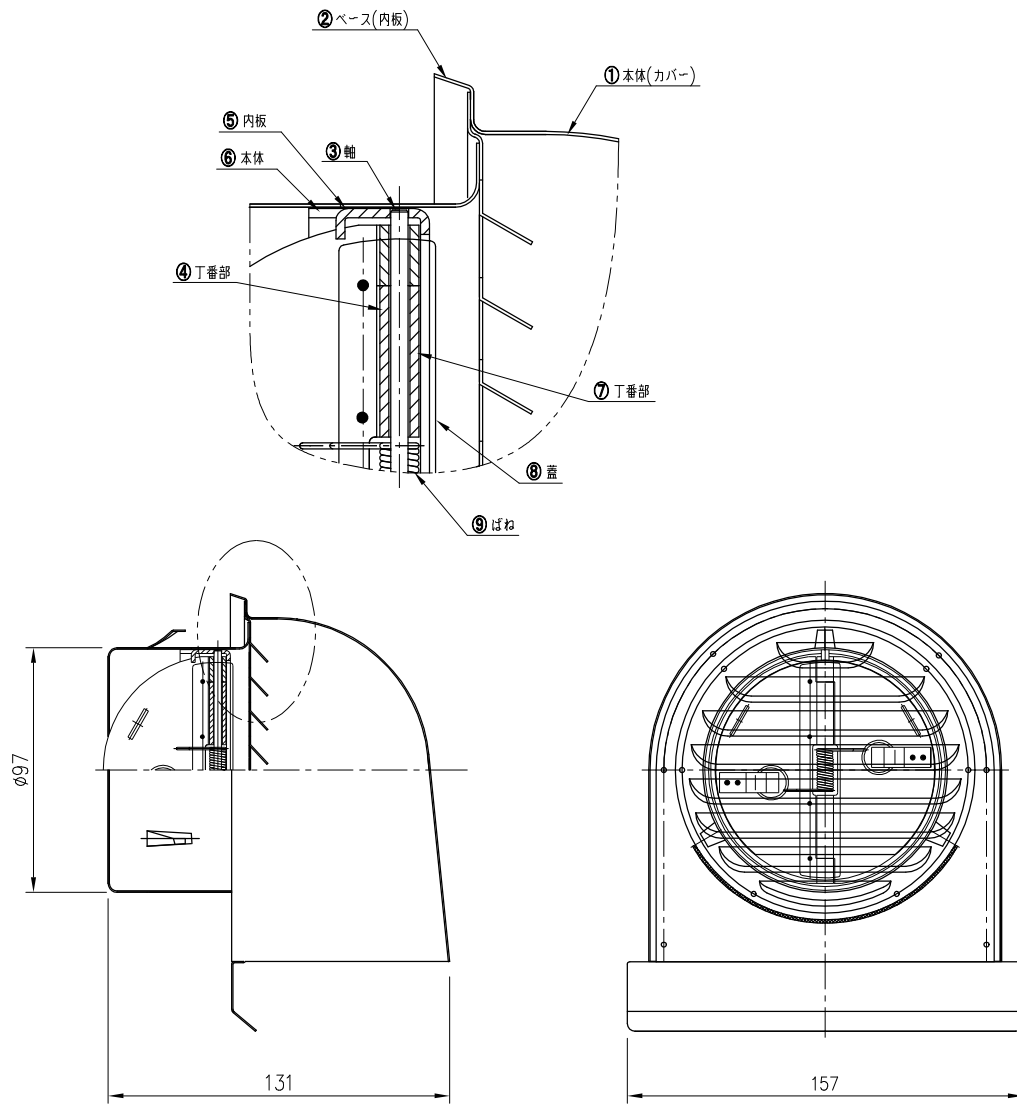
株式会社 ナ イ	品名	ベントキャップ 平型φ150 フードのみ	材質	SUS304(JIS G 4305)	図面	1:3 (A4)	確認
	表面処理	アクリル樹脂焼き付け塗装	版	01	図面番号	KN-0207	

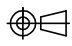


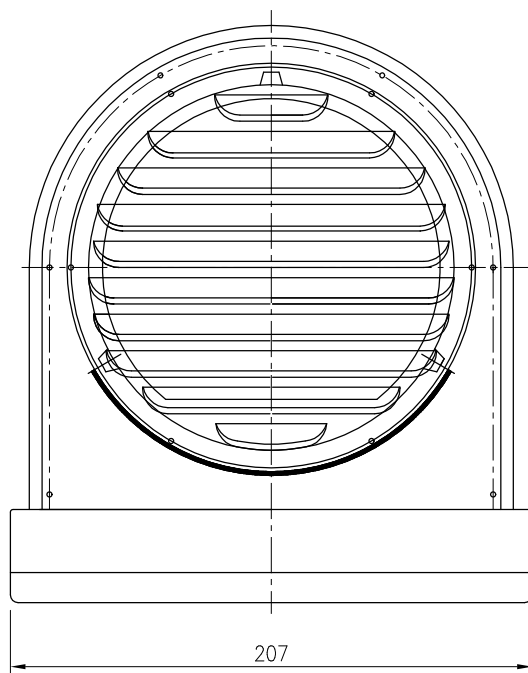
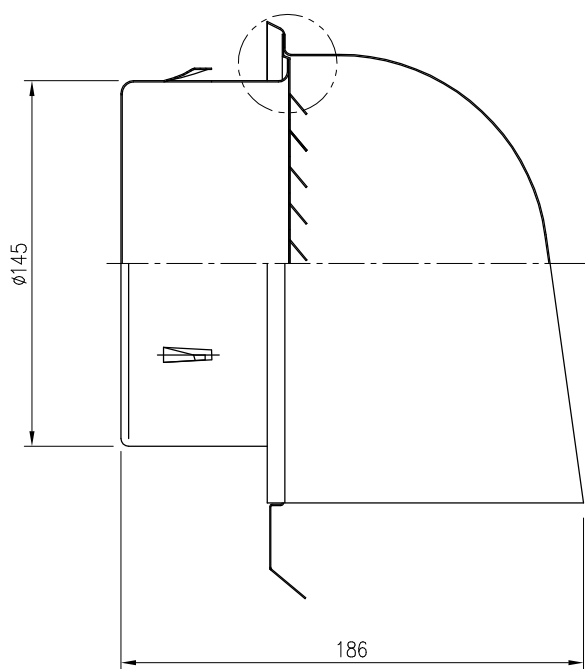
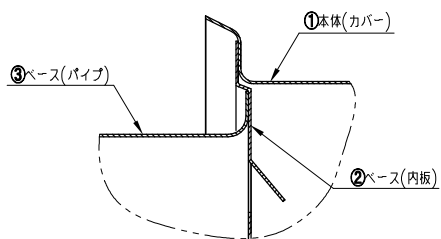
株式会社 ナナイ	品名	材質		尺 度	確 認
	ベントキャップ 平型φ150 ダンパー付	ベース・カバー・ルーバーピース:SUS304(JIS G 4305) ダンパー:鋼板	1:3 (A4)		
	表面処理	版	図面番号		
	アクリル樹脂焼き付け塗装	01	KN-0208		



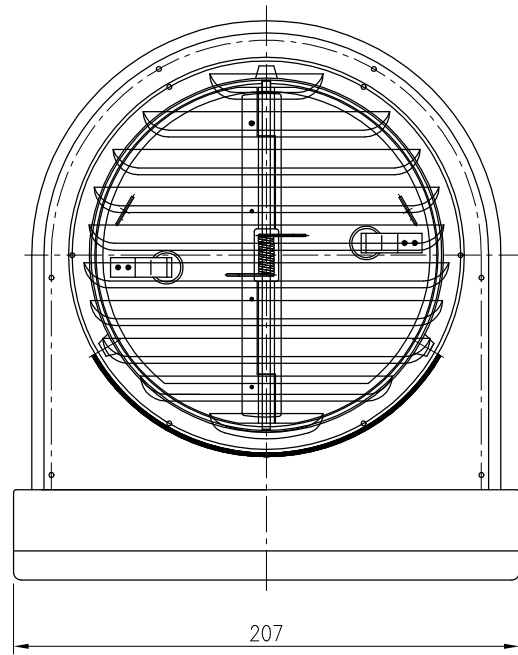
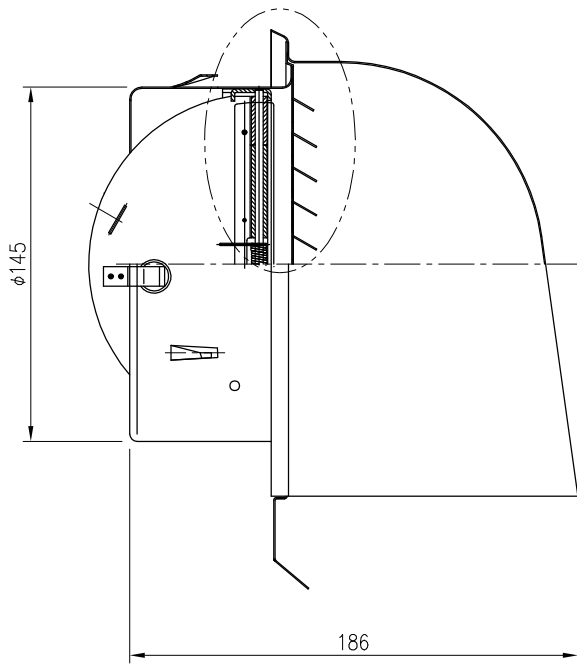
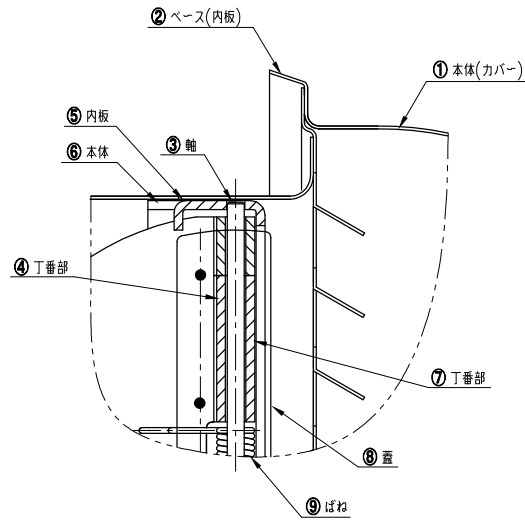
株式会社 ナ イ	品名	ベントキャップ U型φ100 フードのみ	材質	SUS304(JIS G 4305)	 1:3 (A4)	確認
	表面処理	アクリル樹脂焼き付け塗装	版	01		

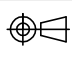


株式会社 カイ	品名	ベントキャップ U型φ100 ダンパー付	材質	ベース・カバー・ルーバーピース: SUS304(JIS G 4305) ダンパー: 鋼板	図面		尺度	1:3 (A4)	確認
	表面処理	アクリル樹脂焼き付け塗装	版	01	図面番号	KN-0202			
			図面	01					



株式会社 カナイ	品名	ベントキャップ U型φ150 フードのみ	材質	SUS304(JIS G 4305)	 尺度 1:3 (A4)	確認
	表面処理	アクリル樹脂焼き付け塗装	版	01		



株式会社 ワナイ	品名	ベントキャップ U型φ150 ダンパー付	材質	ベース・カバー・ルーバーピース:SUS304(JIS G 4305) ダンパー:鋼板		尺度	1:3 (A4)	確認
	表面処理	アクリル樹脂焼き付け塗装	版	01	図面番号	KN-0204		