

ベントキャップ

NEW

- 平型タイプは、壁面からの出っばりが気になる場合におすすめです。
- U型タイプは、水切りが広く雨濡れによる壁の汚れを防ぎます。また、雨水の侵入対策に有効です。
- φ100とφ150の2サイズから選びいただけます。



■ 平型 フードのみ

商品コード	規格・寸法	入数	設計価格	記号
6990537811	φ100	36個/ケース	2,100円/個	B100
6990537813	φ150	12個/ケース	3,500円/個	B150

■ 平型 ダンパー付

商品コード	規格・寸法	入数	設計価格	記号
6990537812	φ100/FD72℃	36個/ケース	4,000円/個	FB100
6990537814	φ150/FD72℃	12個/ケース	5,800円/個	FB150
6990537815	φ150/FD120℃	12個/ケース	5,800円/個	FB150

■ U型 フードのみ

商品コード	規格・寸法	入数	設計価格	記号
6990537801	φ100	24個/ケース	2,400円/個	UT100
6990537803	φ150	12個/ケース	3,800円/個	UT150

■ U型 ダンパー付

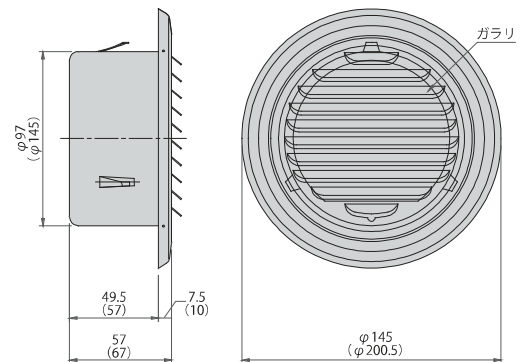
商品コード	規格・寸法	入数	設計価格	記号
6990537802	φ100/FD72℃	24個/ケース	4,200円/個	FUT100
6990537804	φ150/FD72℃	12個/ケース	6,000円/個	FUT150
6990537805	φ150/FD120℃	12個/ケース	6,000円/個	FUT150

※厨房、給湯室にご使用の際は、温度ヒューズ120℃品を推奨いたします。

材質	ベース カバー ルーバーピース ダンパー	SUS304 SUS304 SUS304 鋼板 (t=1.5)
表面処理	平型 U型	アクリル樹脂焼付塗装 アクリル樹脂焼付塗装
温度ヒューズ	公称作動温度/72℃・120℃	
法規制	ダンパー付 建設省告示第1369号第1第4号に該当	
証明及び試験	(一財)建材試験センターで温度ヒューズ作動試験と通気特性試験を実施。 ・温度ヒューズ作動試験 72℃: 第16A0624号 120℃: 第16A0625号 ・通気特性試験 平型φ100: 第16A0606号 U型φ100: 第16A0614号 平型φ150: 第16A0610号 U型φ150: 第16A0618号 平型φ100ダンパー付: 第16A0607号 U型φ100ダンパー付: 第16A0615号 平型φ150ダンパー付: 第16A0611号 U型φ150ダンパー付: 第16A0619号	

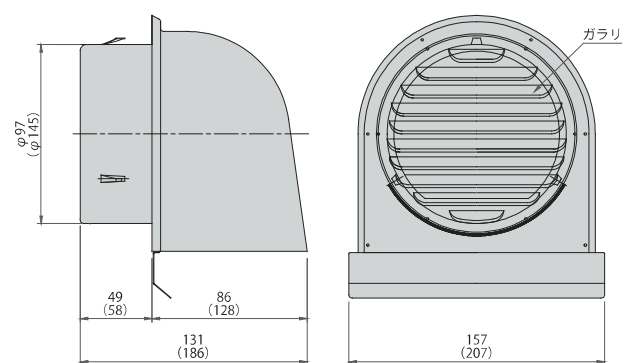
■ 製品図

ベントキャップ平型



※()内はφ150の寸法となります。
※ガラリ φ100: 7枚 φ150: 10枚

ベントキャップU型



※()内はφ150の寸法となります。
※ガラリ φ100: 8枚 φ150: 10枚

■ 注意点

- 材質にはステンレス鋼を使用していますが、塩害地では錆びる場合があります。定期的メンテナンスをお奨め致します。
- FD付(ダンパー付)は必ずダンパー部の通気口を確保した後、取り付けを行ってください。
- メンテナンスをしやすくするため、点検・清掃が可能な場所に取り付けを行ってください。
- 点検・清掃は2~3ヶ月を目安に定期的に行ってください。