

ビス止め梁受け金物 VHN-406・VHN-410

NEW

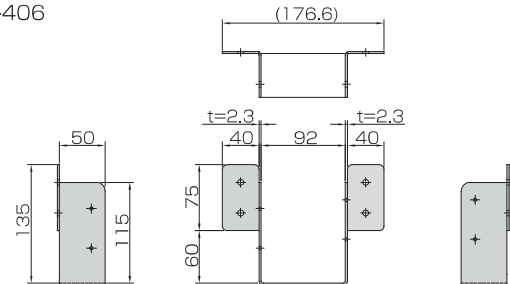
- 受け材側の止付け方法を釘からビスとすることで省施工化した梁受け金物です。
- 使用する木材(406材・410材)に合わせて2タイプをご用意しています。

Z27

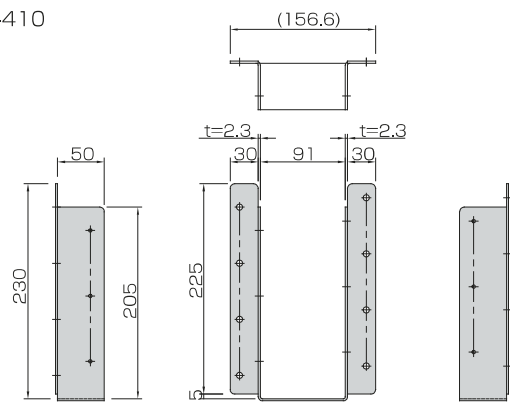


製品図

VHN-406



VHN-410



施工例

VHN-410



専用接合具(付属品)

VHN-406

[受け材側] YD-N45(シルバー):4本

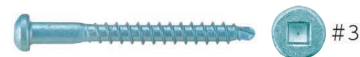


[梁側] 太めくぎZN65:4本



VHN-410

[受け材側] YD-N60(シルバーブルー):8本



[梁側] 太めくぎZN65:6本



商品コード	規格・寸法	入数	設計価格	記号
1210136070	406材	20個/ケース	1,000円/個	VHN-406
1210136071	410材	20個/ケース	1,100円/個	VHN-410

材質	JIS G 3302 SGHC 2.3t
表面処理	Z27
試験機関	株式会社カナイグループ

せん断耐力

	VHN-406	VHN-410
短期許容耐力	9.15kN	23.48kN
長期許容耐力	4.57kN	11.74kN

※長期許容耐力の算出方法は、社団法人日本ツーバイフォー建築協会発刊「2018年枠組壁工法建築物構造計算指針」による。

注意点

- 専用接合具は金物サイズに決められた長さ及び本数のビスと釘を必ずご使用ください。