

JW ウイングホールダウン50

NEW

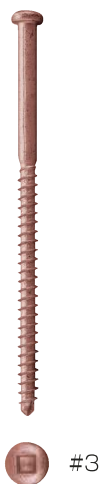
- 国産材に対応した高耐力50kNのホールダウン金物です。
 - JS II (すぎ) 甲種二級材*を用いて性能試験を実施。
- * 2015年に枠組壁工法用製材の基準強度を定める告示1452号が改正され、新たに国産材のJSI(ひのき類)、JS II(すぎ類)、JS III(からまつ類)が追加されました。



JWW-HD50

■ 専用接合具 (付属品)

YD-N120(シルバーレッド):20本

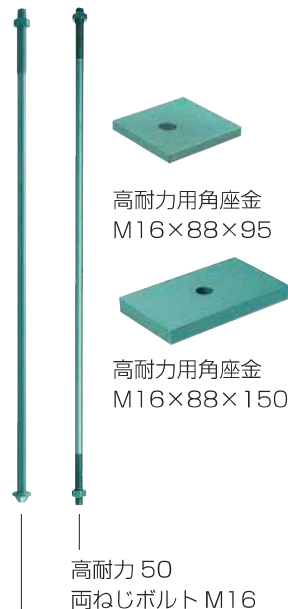


■ 専用接合具 (付属品)

50kN用角座金
9.0t×35×35:1個

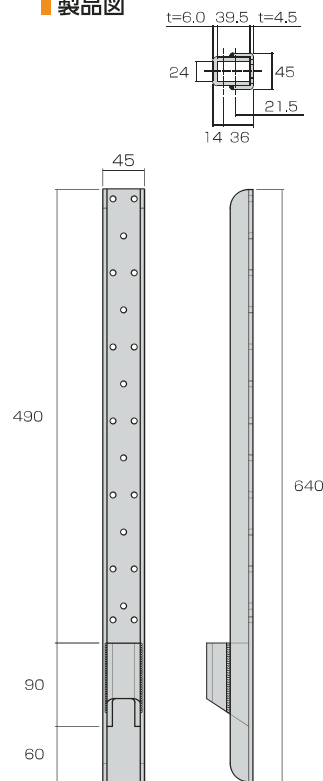
商品コード	設計価格
1100073620	350円/個

■ 専用接合具 (別売品)



高耐力50 フィストアンカーボルト M16

■ 製品図



■ JW ウイングホールダウン50

商品コード	規格・寸法	入数	設計価格	記号
3200070007	鍋ビス	5個/ケース	3,400円/個	JWW-HD50

■ 高耐力50 フィストアンカーボルトM16(別売品)

商品コード	規格・寸法	入数	設計価格	記号
2020011425	L=800	15本/ケース	2,500円/本	SDAFS-8000
2020011426	L=900	15本/ケース	2,800円/本	SDAFS-9000

■ 高耐力50 両ねじボルトM16(別売品)

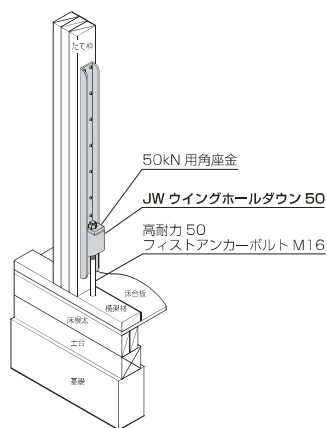
商品コード	規格・寸法	入数	設計価格	記号
2020012001	L=690	10本/ケース	1,900円/本	SDRB-690
2020012002	L=890	10本/ケース	2,200円/本	SDRB-860
2020012003	L=890	10本/ケース	2,300円/本	SDRB-890
2020012004	L=960	10本/ケース	2,600円/本	SDRB-960
2020012005	L=1200	10本/ケース	3,400円/本	SDRB-1200

■ 高耐力用角座金M16(別売品)

商品コード	規格・寸法	入数	設計価格	記号
2010032001	L=800	1個	3,500円	SDZ-8095
2010032002	L=900	1個	3,800円	SDZ-80150

材質	板部 JIS G 3131 SPHC 4.5t 駒部 JIS G 3131 SPHC 6.0t
表面処理	デュラルコート
試験機関	ハウスプラス確認検査(株) HP18-KT040

■ 取付図



■ 施工例



■ 高耐力50 フィストアンカーボルトM16の耐力と使用条件

耐力	埋め込み長さ	基礎編	コンクリート設計基準強度
50.0kN	360mm (推奨値)	150mm以上	21N/mm ² 以上

(注) JWW-HD50の耐力を50.0kN以上でご使用の場合は、別途アンカーボルトを考慮してご使用ください。

■ 注意点

- 専用接合具を必ずご使用ください。
- 組み合わせて使用するアンカーボルト、両ねじボルト及び角座金は必ず高耐力専用のもの(別売品)をお選びください。
- 専用の50kN用角座金を入れ専用の六角ナットで締め付けてください。
- 六角ナットはしっかりと止め付け、ゆるみがないようにしてください。