

JW ウイングホールダウン 22・29

NEW

- 国産材に対応した22kN～29kNのホールダウン金物です。
- JS II (すぎ) 甲種二級材[※]を用いて性能試験を実施。

※ 2015年に枠組壁工法用製材の基準強度を定める告示1452号が改正され、新たに国産材のJS I (ひのき類)、JS II (すぎ類)、JS III (からまつ類) が追加されました。



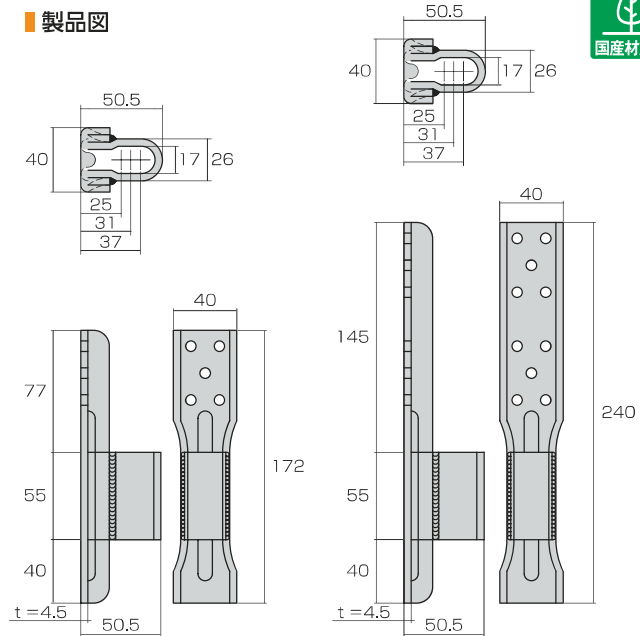
JWW-HD22

短期許容耐力
22.4 kN

JWW-HD29

短期許容耐力
29.4 kN

製品図



JWW-HD22

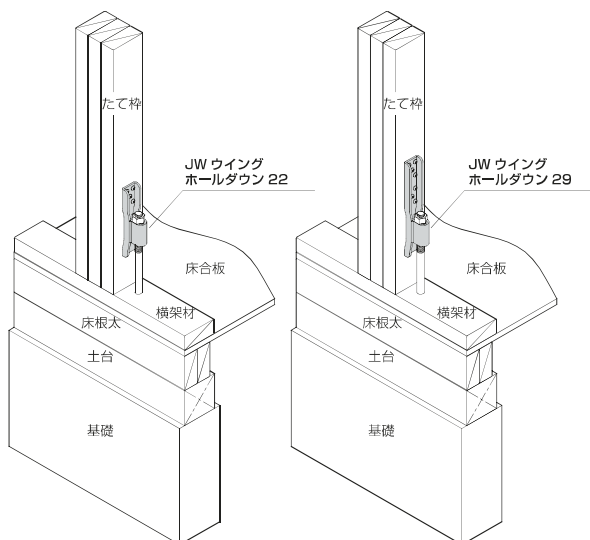
JWW-HD29

専用接合具(付属品)

YD-N90(シルバーグリーン):5本/10本



取付図



施工例

JWW-HD22



JWW-HD29



ホールダウン金物の耐力とアンカーボルトの埋め込み長さ

記号	耐力	埋め込み長さ	
		Z・Cマーク アンカーボルト M16	フィスト アンカーボルト M16
JWW-HD22	22.4kN	360mm以上	280mm以上
JWW-HD29	29.4kN	510mm以上	

(注) Z・CマークアンカーボルトM16の埋め込み長さは、「木造軸組工法住宅の許容応力度設計(2017年版)」(公益財団法人日本住宅・木材技術センター)による。

注意点

- 専用接合具を必ずご使用ください。
- 六角ナットはしっかりと止め付け、ゆるみがないようにしてください。

商品コード	規格・寸法	入数	設計価格	記号
3200070005	鋼ビス	20個/ケース	900円/個	JWW-HD22
3200070006	鋼ビス	20個/ケース	1,300円/個	JWW-HD29

材質	JIS G 3131 SPHC 4.5t		
表面処理	デュラルコート		
試験機関	JWW-HD22	ハウスプラス確認検査(株)	HP18-KT038
	JWW-HD29	ハウスプラス確認検査(株)	HP18-KT039