

ダイヤホールド

NEW

● たて枠と横架材を接合する15kN用金物です。

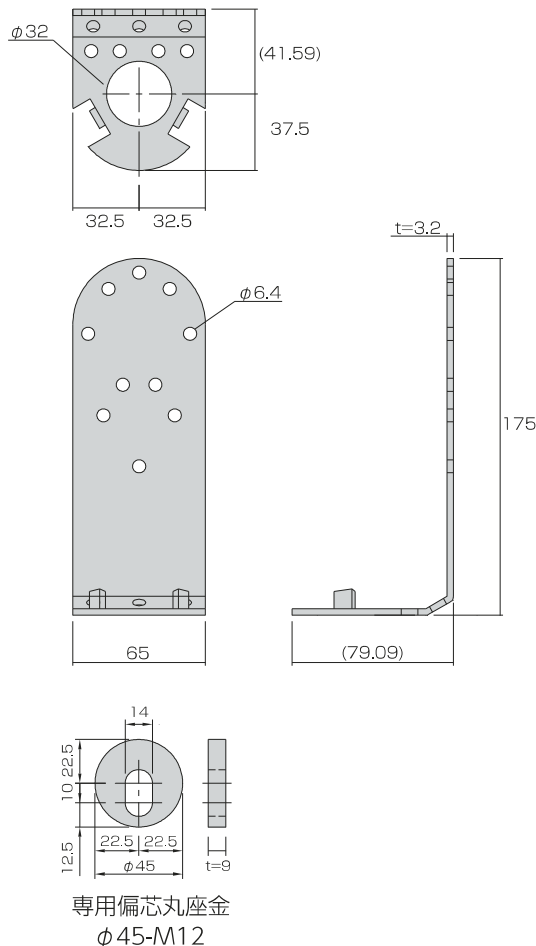
短期許容耐力
15.26_{kN} **Z27**



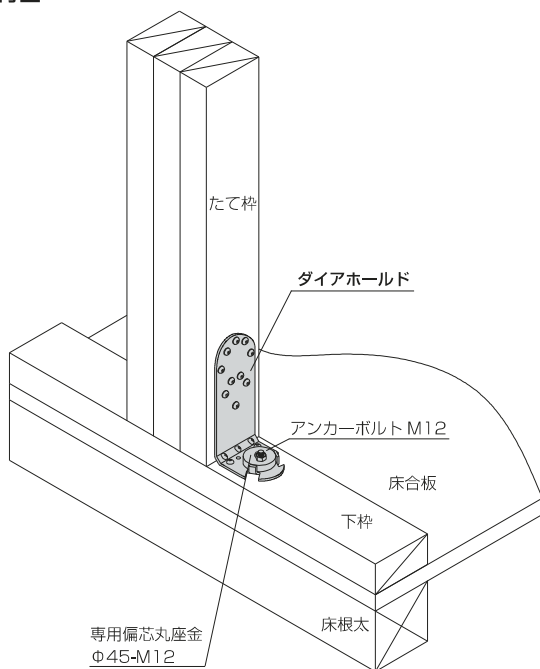
■ 専用接合具 (付属品)
専用偏芯丸座金φ45-M12



■ 製品図



■ 取付図



■ 専用接合具 (付属品)

たて枠側ビス YS-N90(シルバーグリーン):10本



斜め側ビス YS-N150(シルバー): 3本

横架材側ビス YS-N150(シルバー): 2本



■ 施工例



■ 注意点

- 専用接合具を必ずご使用ください。
- 六角ナットはしっかりと止め付け、ゆるみがないようにしてください。
- 施工の際は、別途アンカーボルトM12が必要となります。

商品コード	規格・寸法	入数	設計価格	記号
1210090004	鋼ビス・先割れ	20個/ケース	2,200円/個	DAIA-H

材質	本体 JIS G 3302 SGHC 3.2t 専用偏芯丸座金 JIS G 3101 SS400
表面処理	本体 Z27 専用偏芯丸座金 JIS H 8610 Ep-Fe/Zn8/CM2
試験機関	ハウスプラス確認検査(株) HP19-KT116