

ダイアコーナー

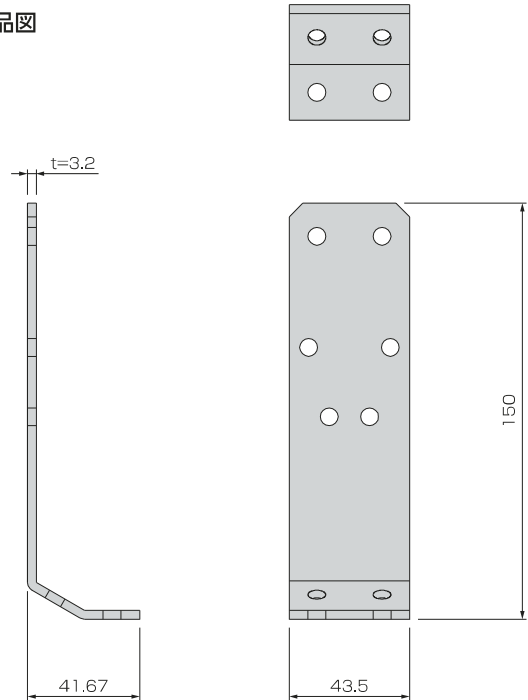
NEW

- すぎLVL材使用の耐力8.0kNのL形接合金物です。
- 横架材側のビス留め付けがしやすい形状です。
- 金物の幅が40mm程でたて枠に納まりやすい寸法です。

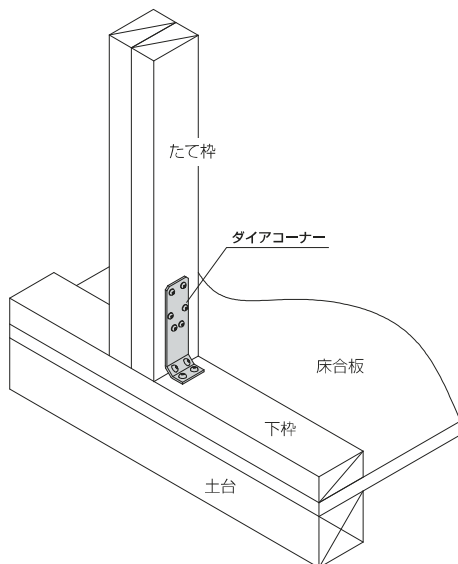
短期許容耐力
8.61_{kN} **Z27**



製品図



取付図



専用接合具(付属品)

たて枠側ビス YS-N75(ブラック):6本



横架材側ビス YS-N150(シルバー):4本



施工例



商品コード	規格・寸法	入数	設計価格	記号
1200091051	鋼ビス・先割れ	25個/ケース	1,000円/個	DAIA-C

材質	JIS G 3302 SGHC 3.2t
表面処理	Z27
試験機関	ハウスプラス確認検査(株) HP19-KT088

注意点

- 専用接合具を必ずご使用ください。
- 過剰に締め付けますと木材が破損し所定の耐力が発揮されない恐れがあります。