

M16 ロックホールダウン

NEW

- アンカーボルトと接合する際のナットがホールダウン金物と一体の為、ナットの緩みがありません。
- ビス6本で15kN～25kNまで対応 (L-HD1525)、ビス10本で30kN～35kNまで対応 (L-HD3035) します。



内側にタップが切られています。



必要な耐力に応じて下記の通りご使用ください。
 ・L-HD1525 (短期耐力 27.1kN、告示 1460号と・ち・り) は、25のビス孔へYD-H90のビスを6本打ってください。
 ・L-HD3035 (短期耐力 38.8kN*、告示 1460号と・ち・り・ぬ) は、25と35のビス孔へYD-H90のビスを10本打ってください。
 ※の耐力でご使用の際は、高耐力50フィストアンカーボルトM16をご使用ください。

L-HD1525
六角ビス=6本

短期耐力
27.1kN

告示1460
と

告示1460
ち

告示1460
り



L-HD3035
六角ビス=10本

短期耐力
38.8kN

告示1460
と

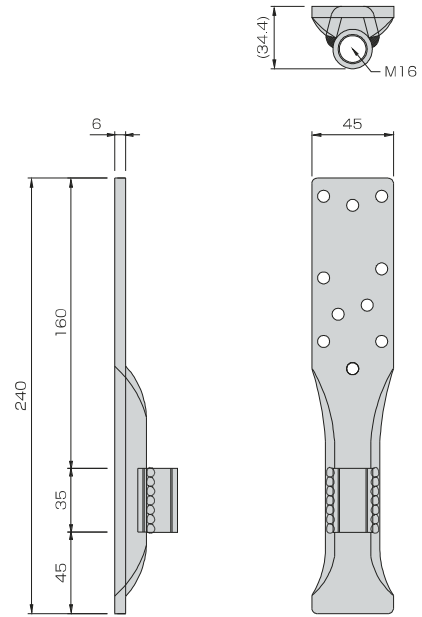
告示1460
ち

告示1460
り

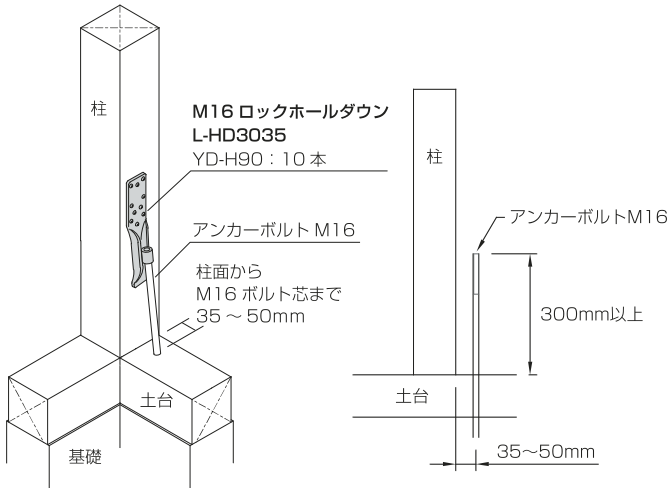
告示1460
ぬ



製品図



取付図



専用接合具 (別売品)

YD-H90 (シルバーグリーン) :
 6本 (M16 ロックホールダウンL-HD1525)
 又は10本 (M16 ロックホールダウンL-HD3035)



M16 ロックホールダウン

商品コード	規格・寸法	入数	設計価格	記号
1200070004	六角ビス	20個/ケース	1,000円/個	L-HD

六角ビス

商品コード	規格・寸法	入数	設計価格	記号
100521813	φ6.0×90	40本/袋	55円/本	YD-H90

材質	板部:SPHC (JIS G 3131) 又は相当品 駒部:STPG (JIS G 3454) 又は相当品
表面処理	デュラルコート
耐力	L-HD1525:短期基準接合引張耐力 27.1kN L-HD3035:短期基準接合引張耐力 38.8kN
法規制	L-HD1525:国土交通省告示第1460号1項2号表三(と)(ち)(り) L-HD3035:国土交通省告示第1460号1項2号表三(と)(ち)(り)(ぬ)
試験機関	L-HD1525:ハウスプラス確認検査(株) HP20-KT050 L-HD3035:ハウスプラス確認検査(株) HP20-KT051

ホールダウン金物の耐力とアンカーボルトの埋め込み長さ

記号	耐力	埋め込み長さ	
		Z・Cマーク アンカーボルトM16	フィスト アンカーボルトM16
L-HD1525	27.1kN	510mm以上	280mm以上
L-HD3035	38.8kN*	-	-

* Z・CマークアンカーボルトM16の埋め込み長さは、「木造軸組工法住宅の許容応力度設計(2017年版)」(公益財団法人日本住宅・木材技術センター)による。
 ※上記*の耐力でご使用の際は、高耐力50フィストアンカーボルトM16をご使用ください。

注意点

- 専用接合具を必ずご使用ください。
- ビスを留め付ける際は、過剰に締め付けないようにご注意ください。
- ビスはボルトに近い側から留め付けることを推奨します。
- ボルトのねじ掛かりは20mm以上としてください。