

片寄せ座金付きボルト M16 30-80×95

NEW

- すぎ材にて短期許容耐力30kN以上で使用できる座金付きボルトです。
- ボルトを柱側に寄せたことで座金が柱に干渉しないので、ホールダウン金物との取り合いに優れています。
- 柱面からM16 ボルト芯までは30mmです。

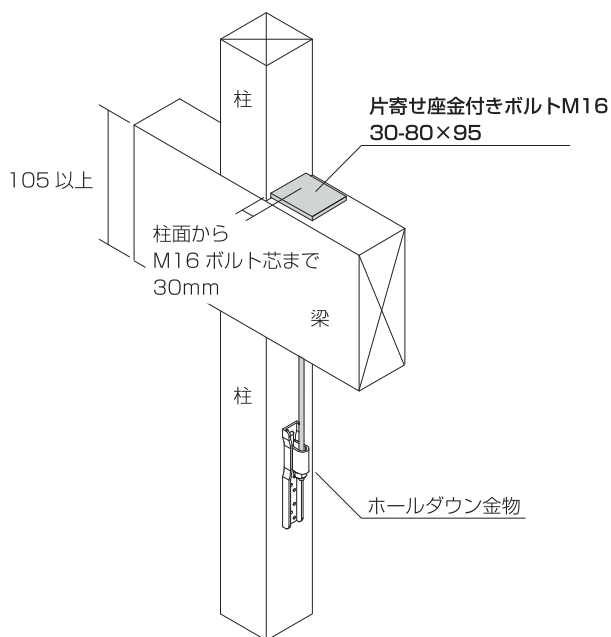
短期引張耐力: 35.3kN

ハウスプラス確認検査(株)にて性能を確認

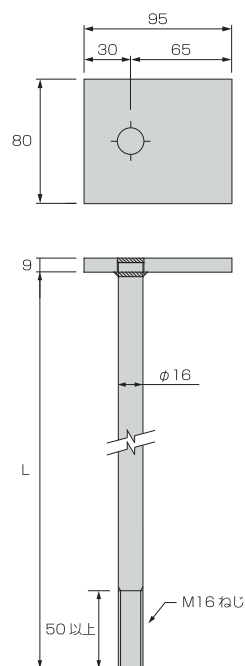
クローメート



■ 取付図



■ 製品図



商品コード	規格・寸法	入数	設計価格	記号
1010631060	L=300	10本/ケース	1,260円/本	KZB35-300
1010631061	L=550	10本/ケース	1,635円/本	KZB35-550
1010631062	L=800	10本/ケース	2,010円/本	KZB35-800

材質	ボルト: JIS B 1051 に規定する機械的性質の強度区分 4.6 または 4.8 に適合する炭素鋼 座金: SPHC (JIS G 3131) または SPCC (JIS G 3141) 相当の炭素鋼 ナット: 強度区分 4T (JIS B 1181) を満足する炭素鋼
表面処理	Ep-Fe/Zn 8/CM2 (JIS H 8610)
試験機関	ハウスプラス確認検査(株) HP18-KT101
付属品	M16 ナット: 1 個

■ 注意点

- すぎ材又はこれと同等以上のめり込み基準強度を有する樹種にご使用ください。
- ボルトの長さは梁成を考慮した長さをお選びください。