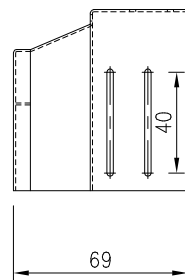
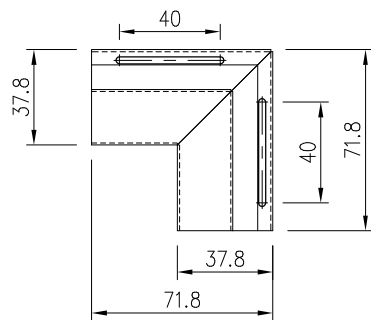
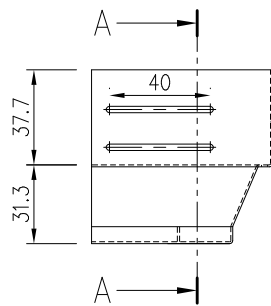
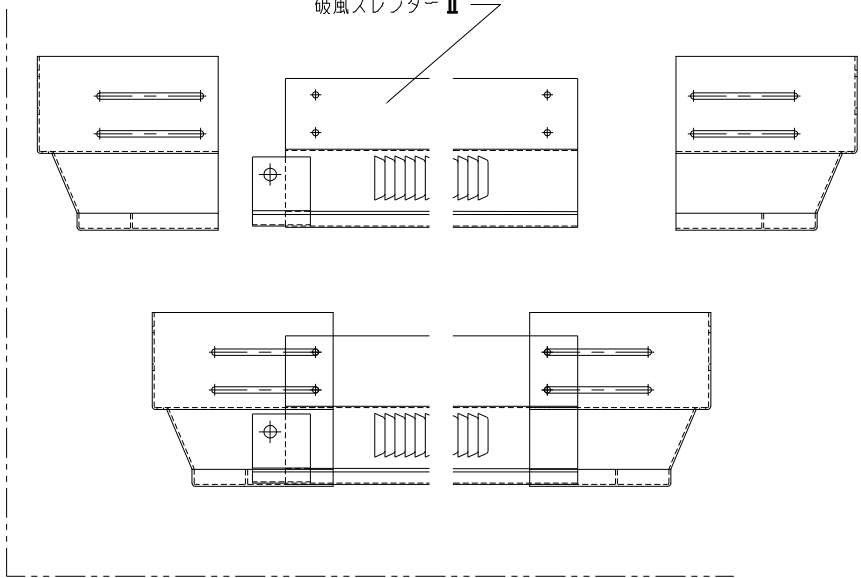



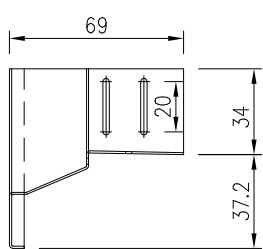
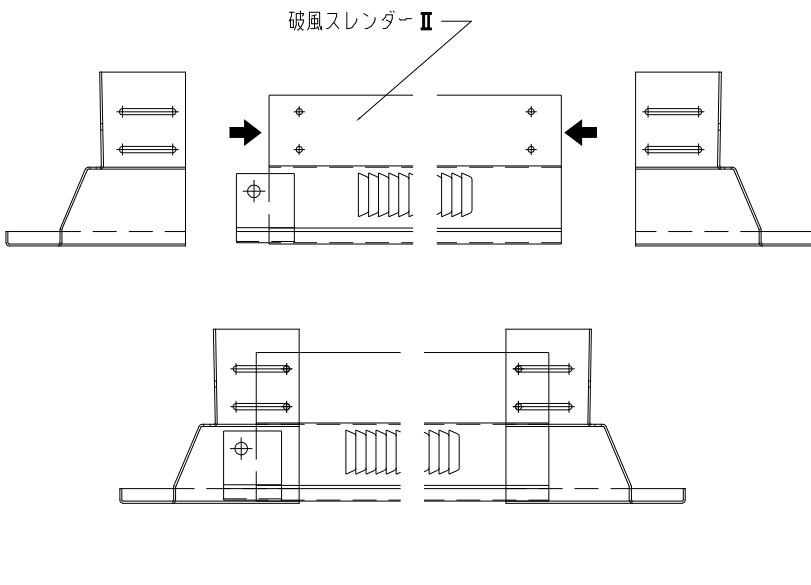
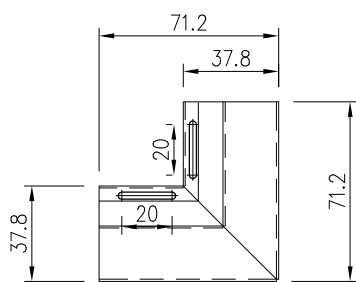
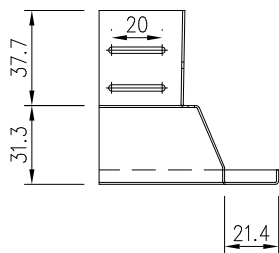
A-A断面

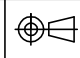


破風スレンダーⅡ



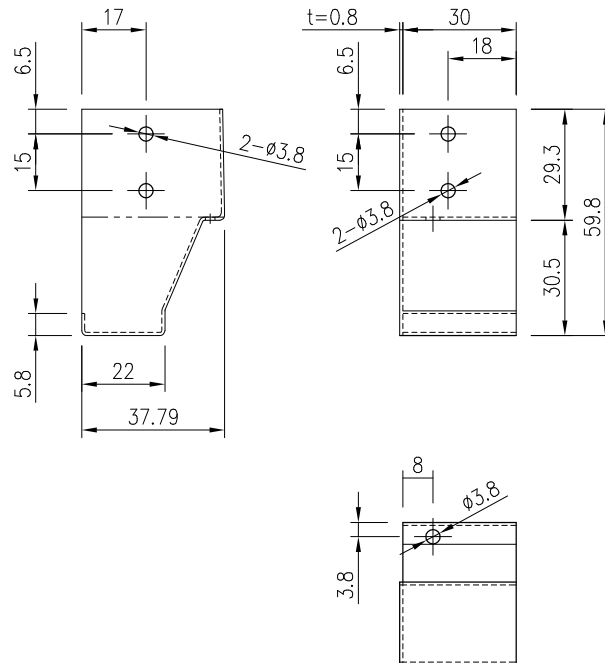
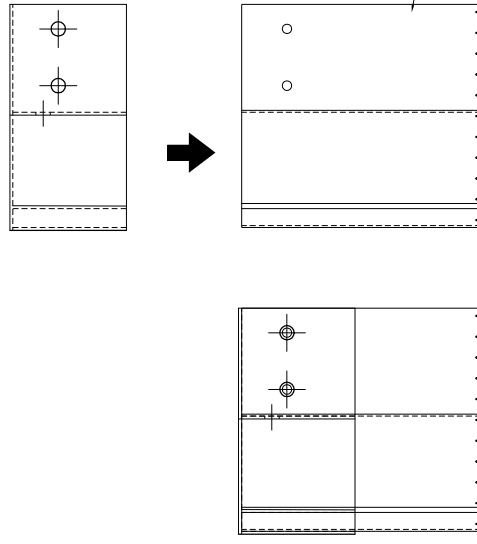
株式会社 <b>ワナイ</b>	品名	破風スレンダーⅡ換気金物エンドカバー 出隅エンドカバーS	材質	SUS304(JIS G 4305)	 尺度 1:3 (A4)	確認
	表面処理	カチオン塗装+アクリル焼き付け塗装	版	01		



株式会社 <b>カナイ</b>	品名	破風スレンダー II 換気金物エンドカバー 入隅エンドカバー-S	材質	SUS304(JIS G 4305)	 尺度 1:3 (A4)	確認
	表面処理	カチオン塗装+アクリル焼き付け塗装	版	04		

エンドカバー左

破風スレンダーⅡ



株式会社 **ナニイ**

品名  
破風スレンダーⅡ換気金物エンドカバー  
エンドカバー左

材質  
SUS304(JIS G 4305)

表面処理  
カチオン電着塗装+アクリル焼付け塗装



版  
01

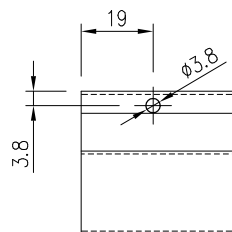
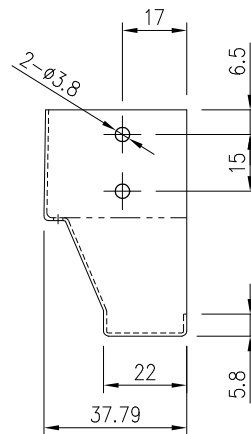
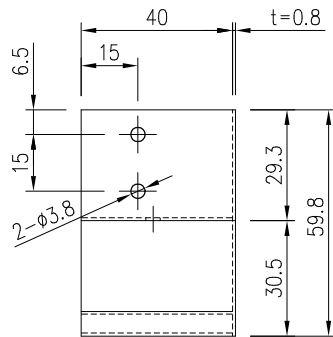
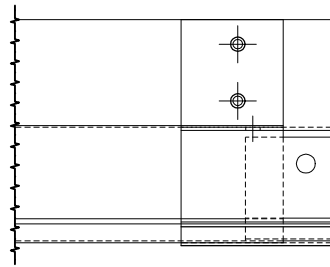
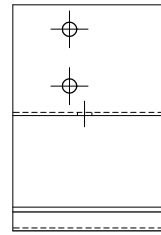
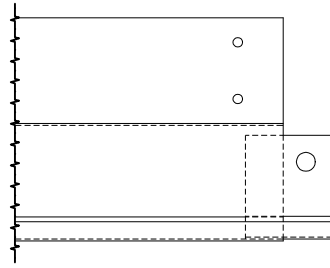
尺度  
1:2 (A4)

図面番号  
KN-0157-2

確認

破風スレンダーⅡ

エンドカバー右



株式会社 **ワナイ**

品名  
破風スレンダーⅡ換気金物エンドカバー  
エンドカバー右

材質  
SUS304(JIS G 4305)

表面処理  
カチオン電着塗装+アクリル焼付け塗装

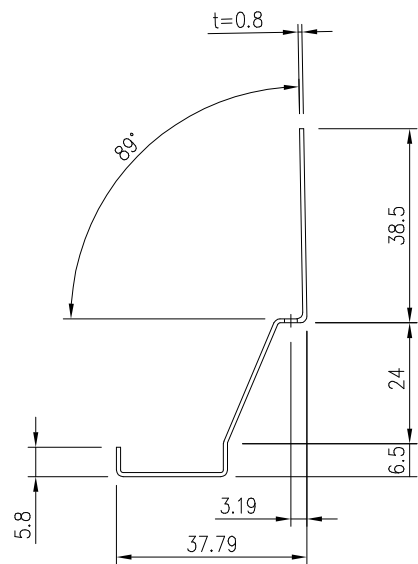
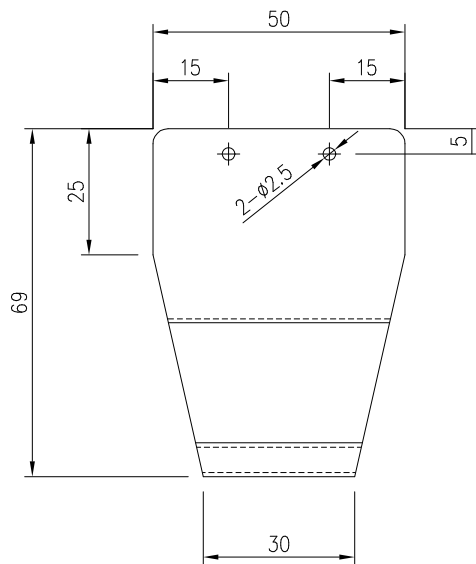


版  
01

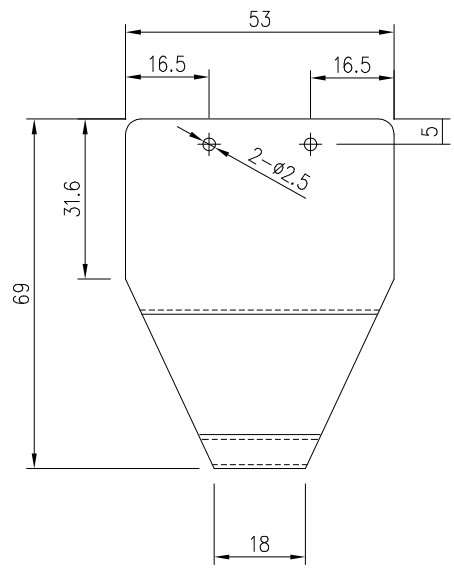
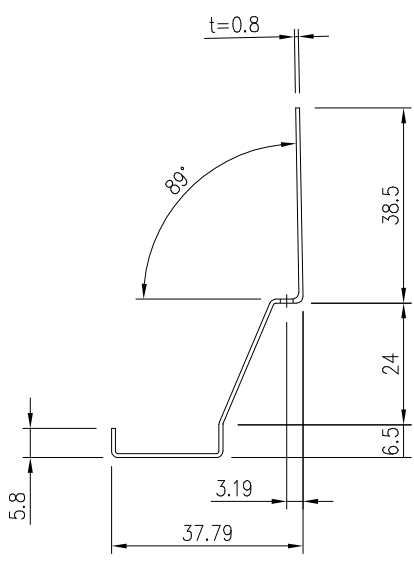
尺度  
1:2 (A4)

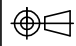
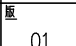
図面番号  
KN-0158-2

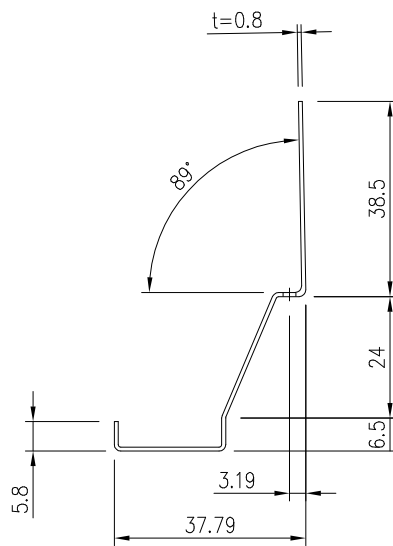
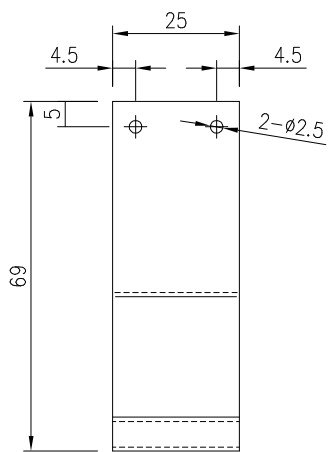
確認



株式会社 <b>ワザイ</b>	品名	破風スレンダーⅡ換気金物エンドカバー センターカバー 勾配/〜7寸	材質	SUS304(JIS G 4305)	図面	1:1.5 (A4)	確認
	表面処理	カチオン電着塗装+アクリル焼付け塗装	版	01	図面番号	KN-0159	



株式会社 <b>ナガイ</b>	品名	材質		尺 度	確 認
	破風スレンダーⅡ換気金物エンドカバー センターカバー 勾配/8~12寸	SUS304(JIS G 4305)	1:1.5 (A4)		
	表面処理	版		図面番号	
	カチオン電着塗装+アクリル焼付け塗装	01	KN-0181		



株式会社 **カイ**

品名  
破風スレンダーⅡ換気金物エンドカバー  
ジョイントカバー

材質  
SUS304(JIS G 4305)

表面処理  
カチオン電着塗装+アクリル焼付け塗装

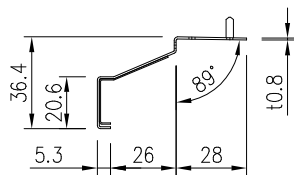
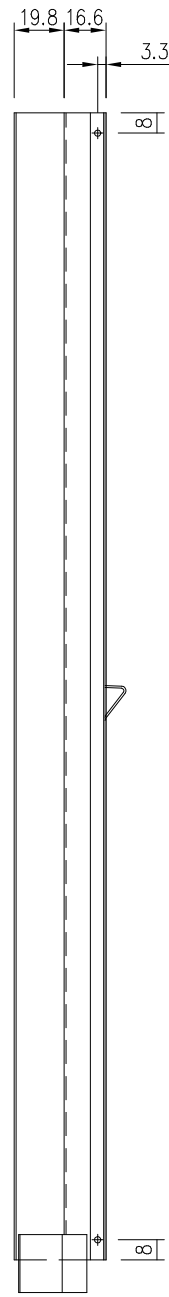
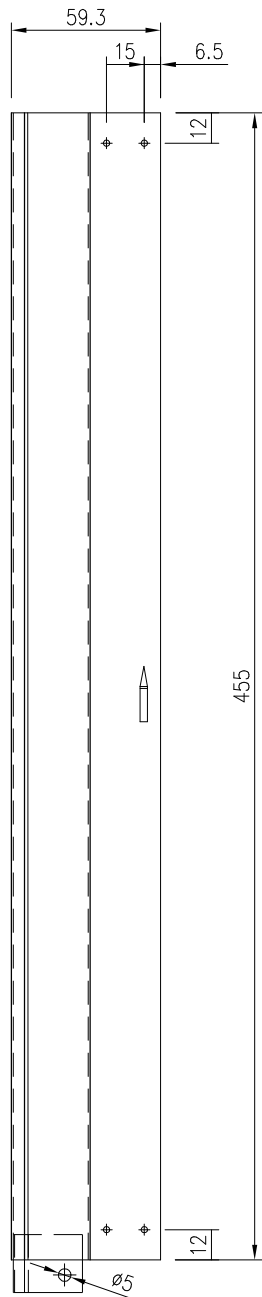


尺度  
1:1.5 (A4)

図面番号  
KN-0179

確認

01



株式会社 <b>ワナイ</b>	品名	破風スレンダーⅡ換気金物エンドカバー 開口無し	材質	SUS304(JIS G 4305)	尺 度	1:3 (A4)	確 認
	表面処理	カチオン塗装+アクリル焼き付け塗装	版	01	図面番号	KN-0173	