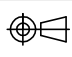
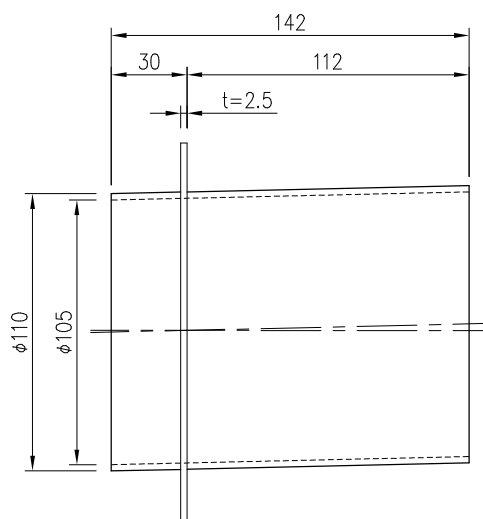
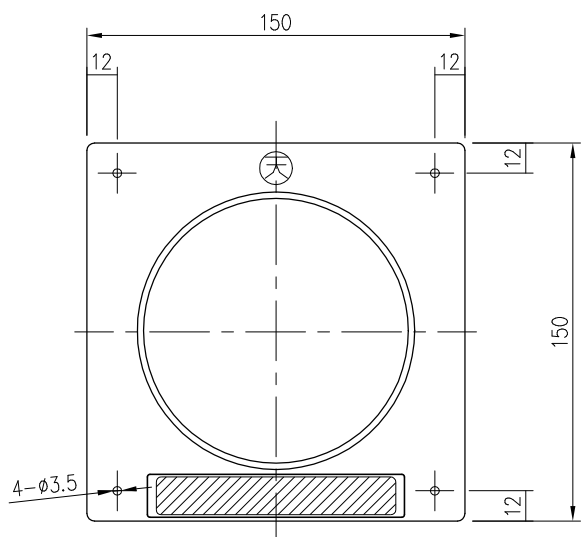
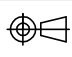
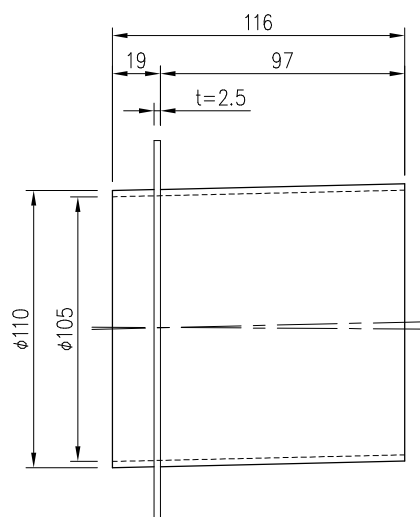
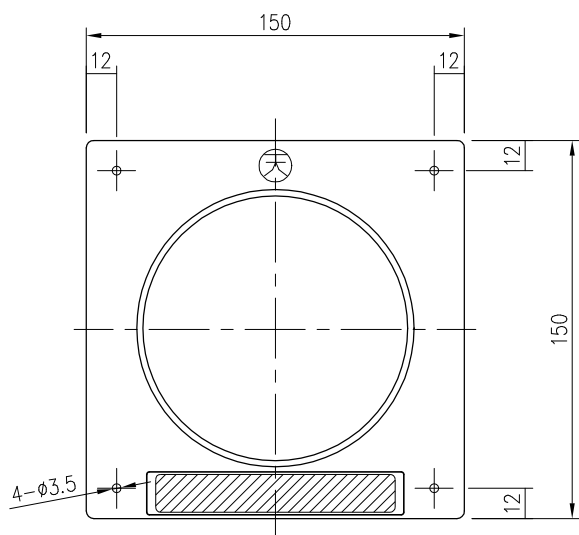


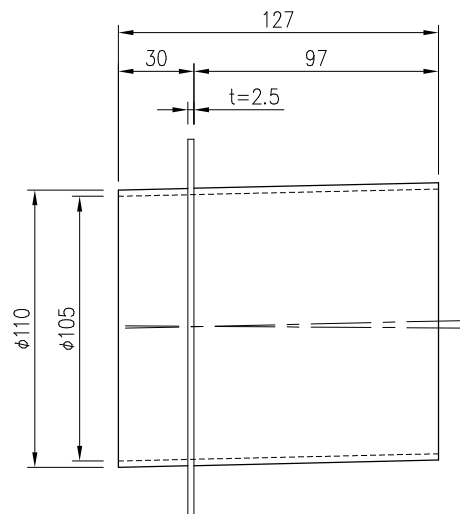
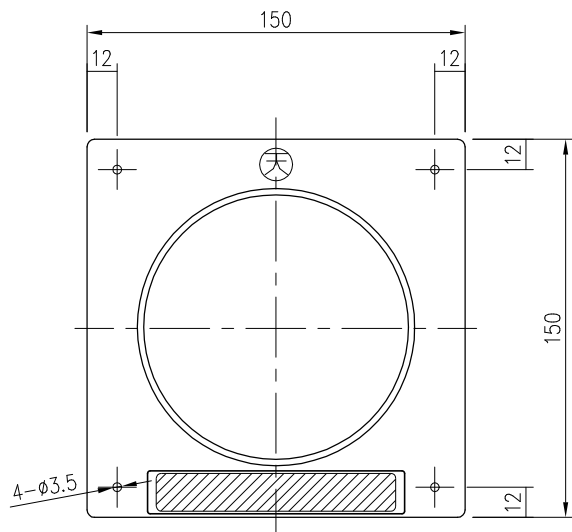
株式会社 <b>ワナイ</b>	品名	材質		尺度	確認
	PVC傾斜パイプ φ100×19-112	PVC		1:3 (A4)	
		表面処理	版	図面番号	
		-	01	KP-0075	

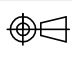


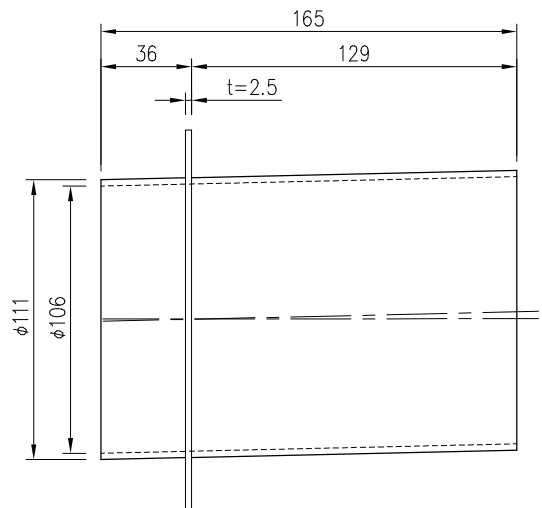
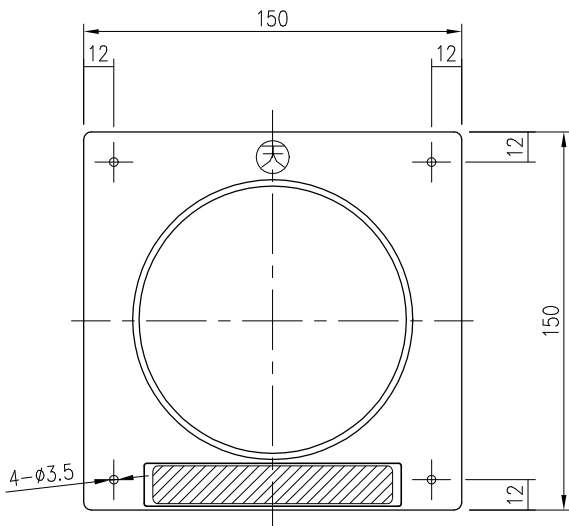
株式会社 <b>ワナイ</b>	品名	PVC傾斜パイプ φ100×30-112	材質	PVC		尺度	1:3 (A4)	確認
	表面処理	-	版	01		図面番号	KP-0076	

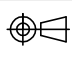


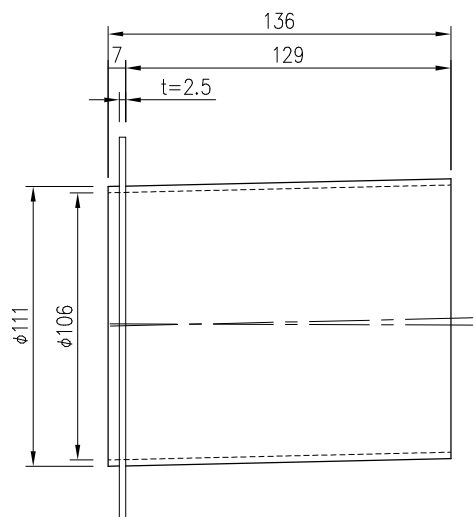
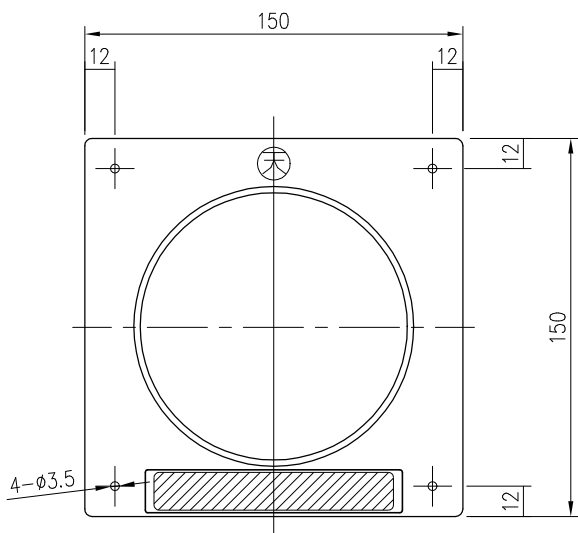
株式会社 <b>ワザイ</b>	品名	材質		尺度	確認
	PVC傾斜パイプ φ100×19-97	PVC		1:3 (A4)	
	表面処理	版	図面番号		
	-	01	KP-0077		

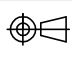


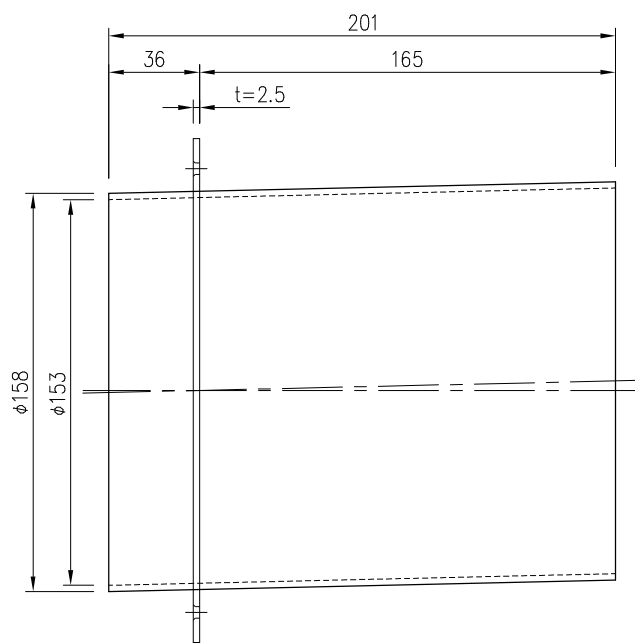
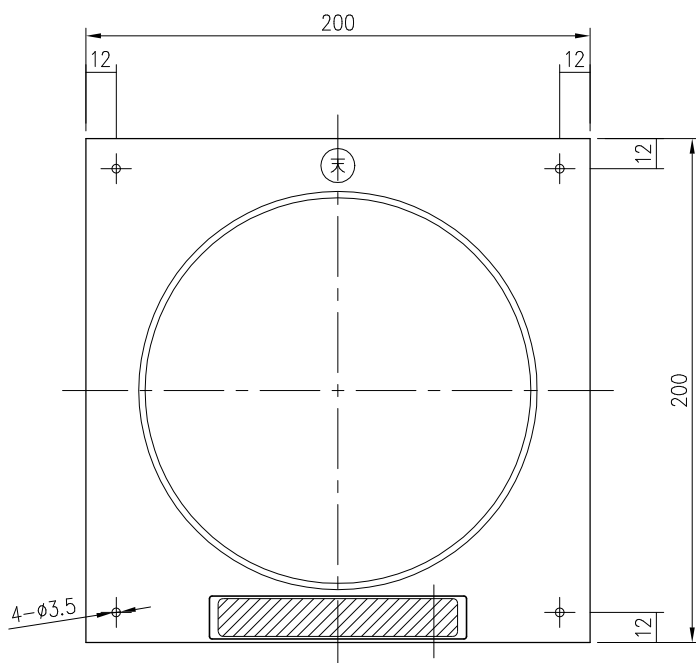
株式会社 <b>カイ</b>	品名	材質	 尺度 1:3 (A4)	確認
	PVC傾斜パイプ φ100X30-97	PVC		
	表面処理	版	図面番号	
	-	01	KP-0078	



株式会社 <b>カイ</b>	品名	材質		尺度	確認
	PP傾斜パイプ φ100×36-129	PP		1:3 (A4)	
		表面処理	版	図面番号	
		-	01	KP-0082	



株式会社 <b>ハライ</b>	品名	材質	 尺度 1:3 (A4)	確認
	PP傾斜パイプ φ100×7-129	PP		
		表面処理	版 01	図面番号 KP-0079
		-		



株式会社 **ワナイ**

品名  
PP傾斜パイプ  
φ150X36-165

材質  
PP  
表面処理  
-

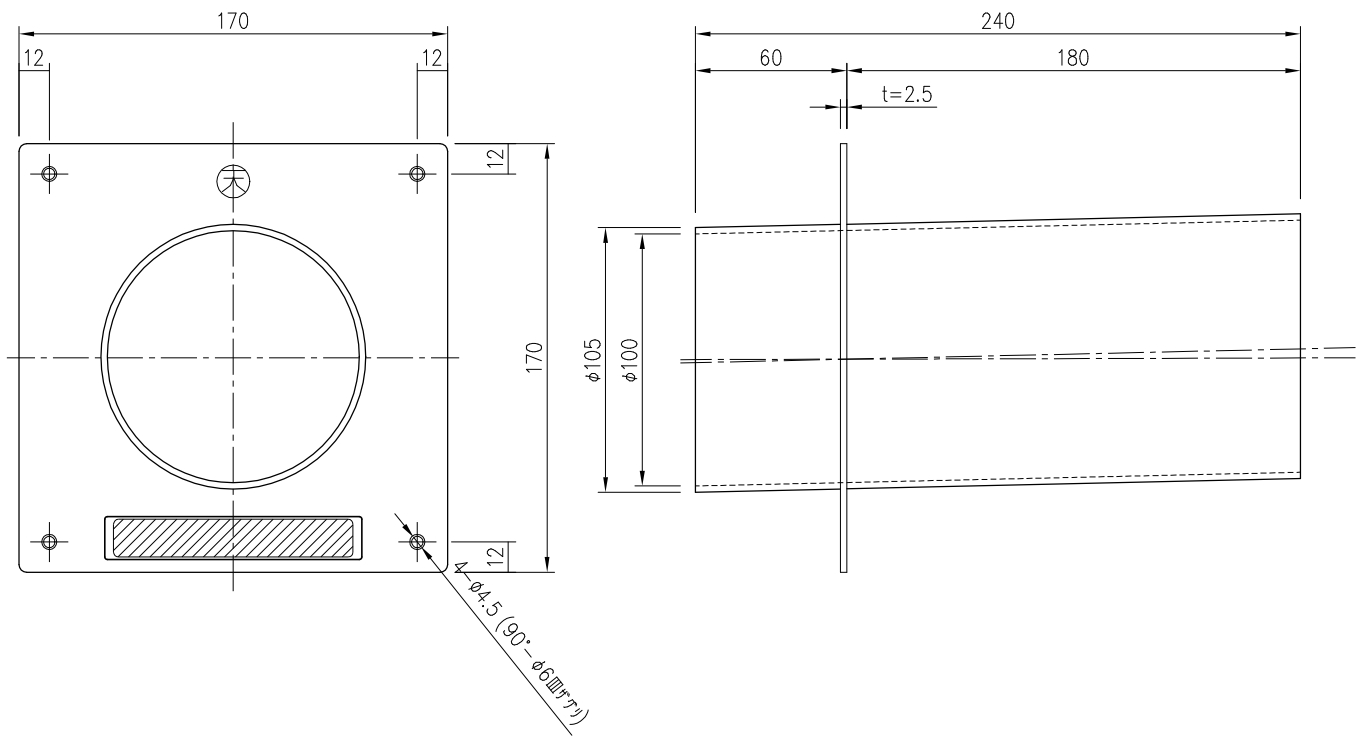


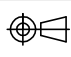
尺度  
1:3 (A4)

確認

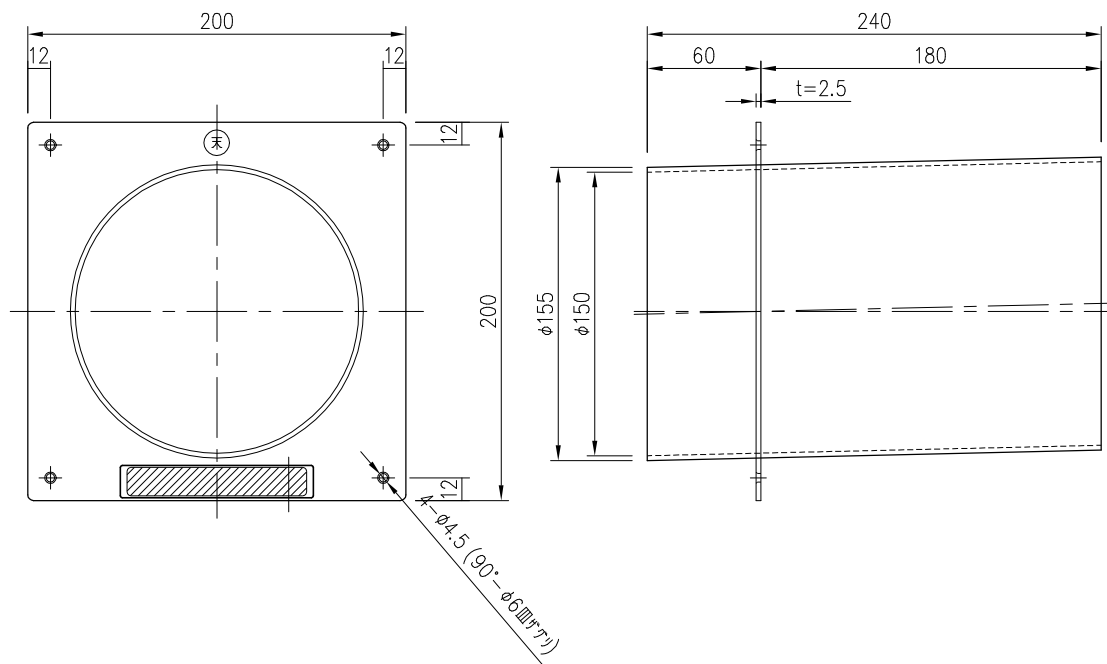
版  
01

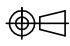
図面番号  
KP-0109

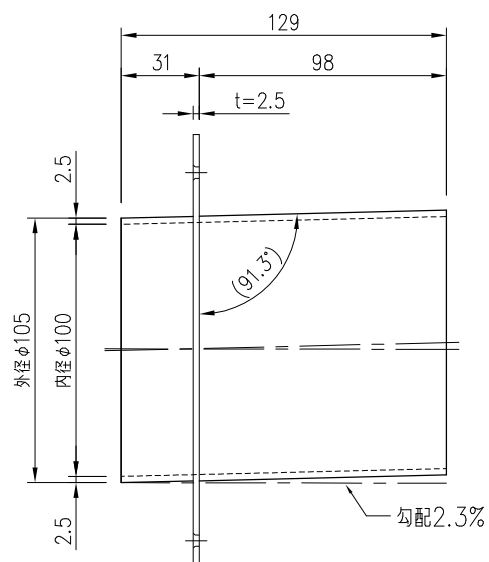
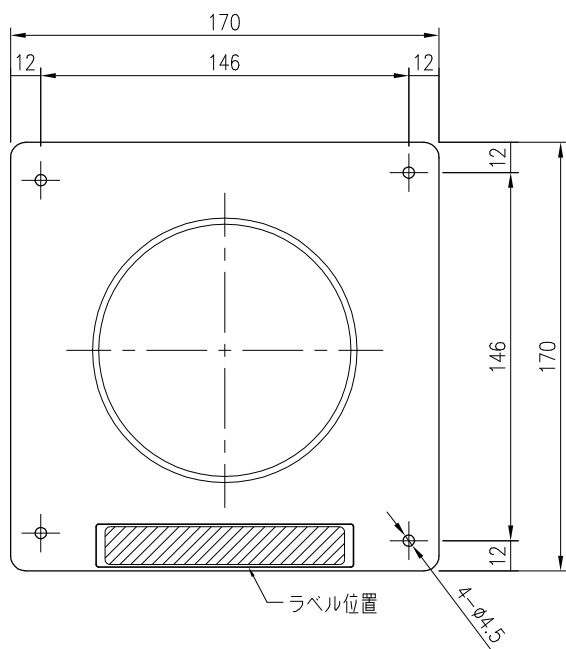


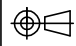
株式会社 <b>カイ</b>	品名	材質	 尺度 1:3 (A4)	確認
	PBT傾斜パイプ φ100×60-180	PBT		
	表面処理	版	図面番号	
	-	01	KP-0045	

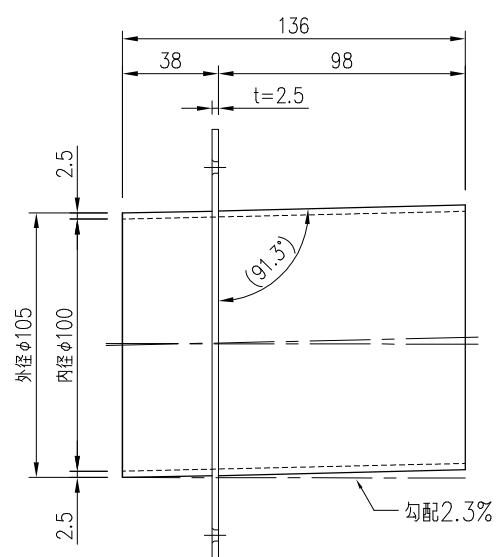
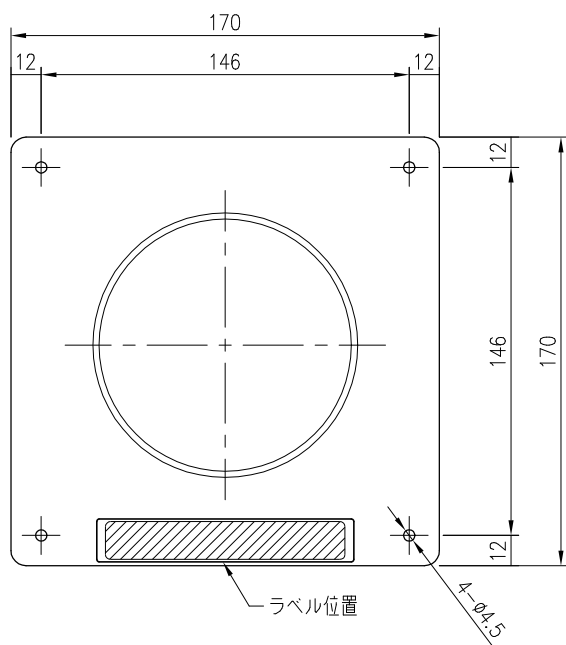


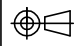


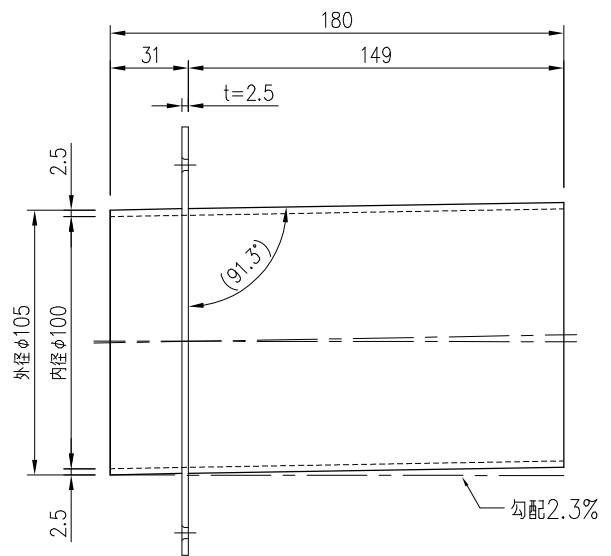
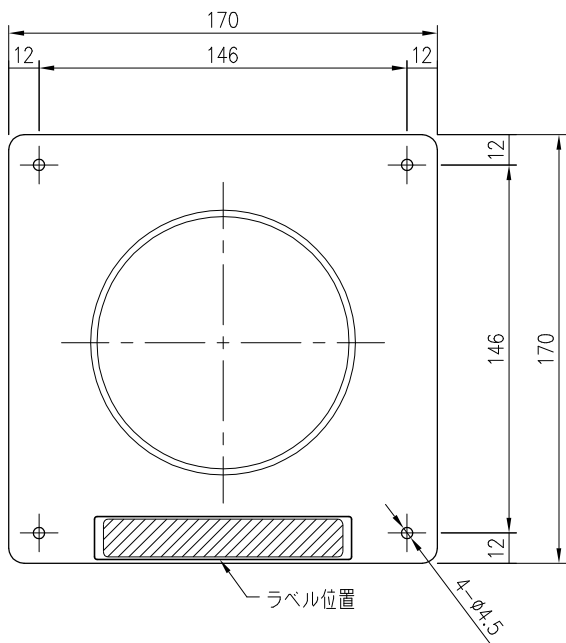
株式会社 <b>カイ</b>	品名	材質	 尺度 1:4 (A4)	確認
	PBT傾斜パイプ φ150×60-180	PBT		
	表面処理	版	図面番号	
	-	01	KP-0047	



株式会社 <b>ハヤイ</b>	品名	材質		尺度	確認
	PBT傾斜パイプ $\phi$ 100×31-98(2×4用)	PBT	1:3 (A4)		
		表面処理	版	図面番号	
		-	01	KP-0299	



株式会社 <b>ワナイ</b>	品名	材質	 尺度 1:3 (A4)	確認
	PBT傾斜パイプ φ100×38-98(2×4用)	PBT		
		表面処理	版 01	図面番号 KP-0301
		-		



株式会社 **カイ**

品名  
PBT傾斜パイプ  
φ100×31-149(2×6用)

材質  
PBT  
表面処理  
-

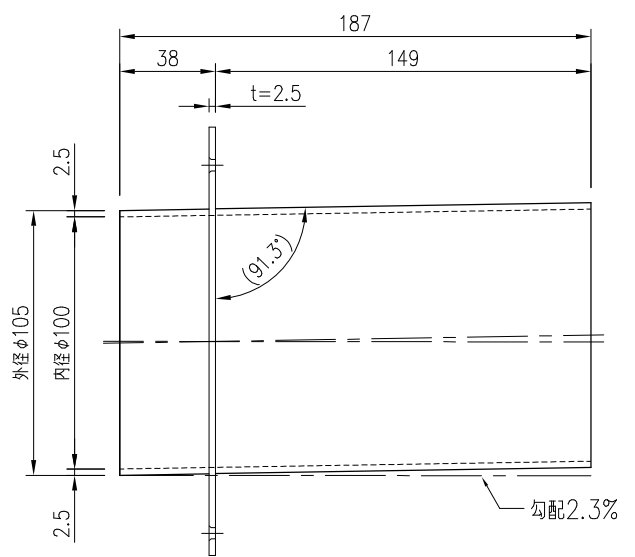
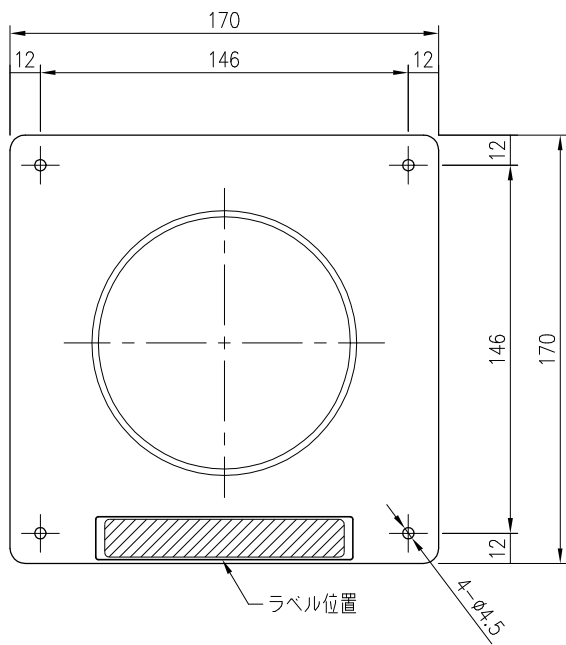


尺度  
1:3 (A4)

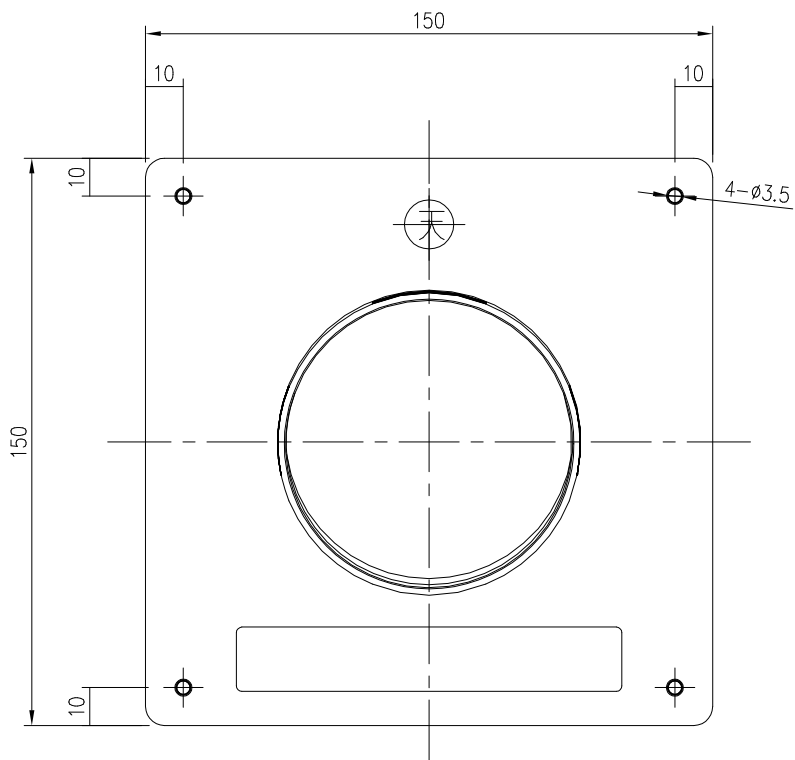
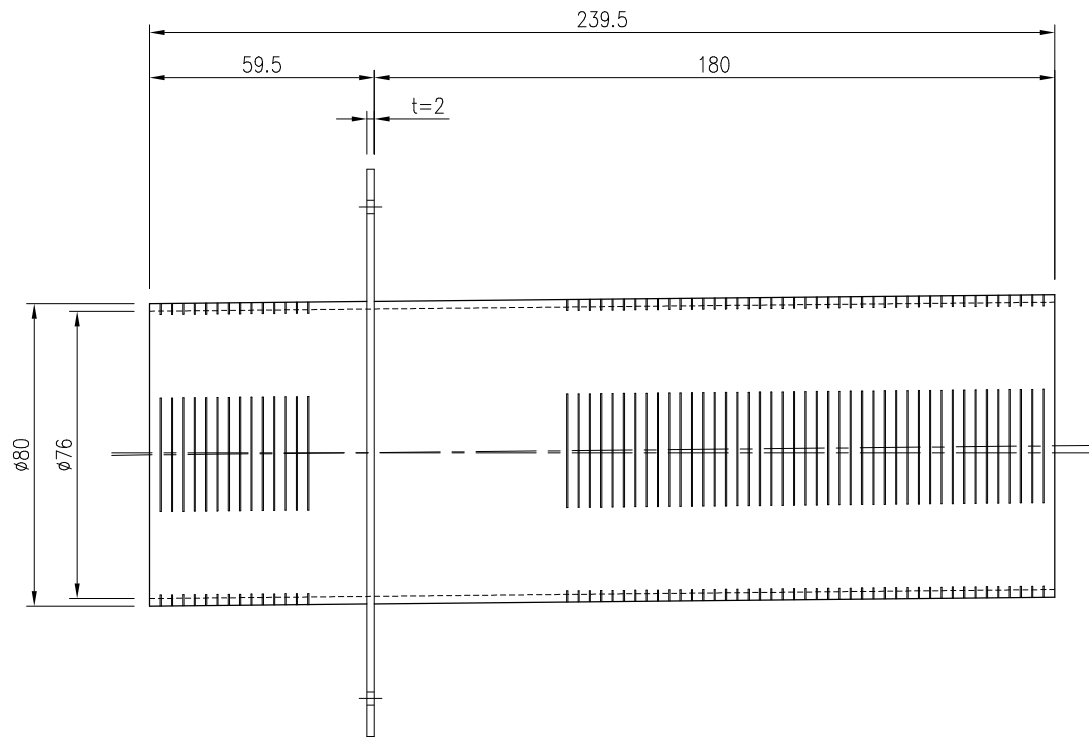
確認

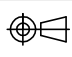
版  
01

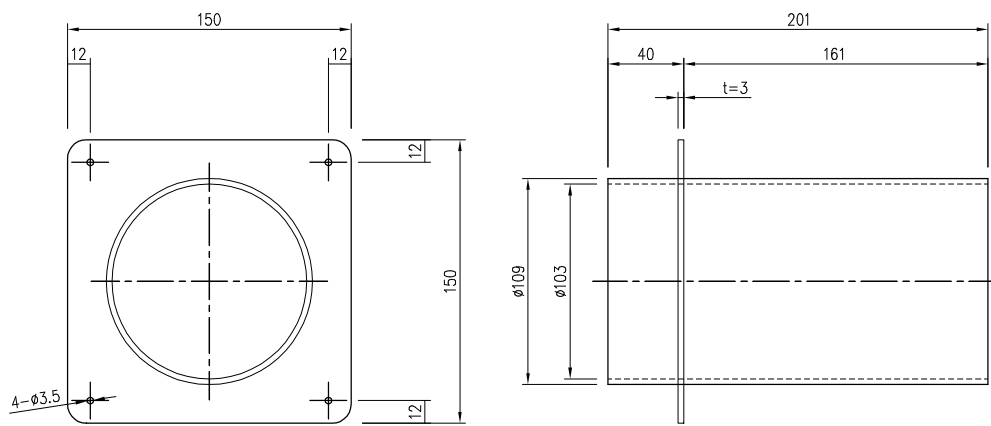
図面番号  
KP-0300

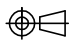


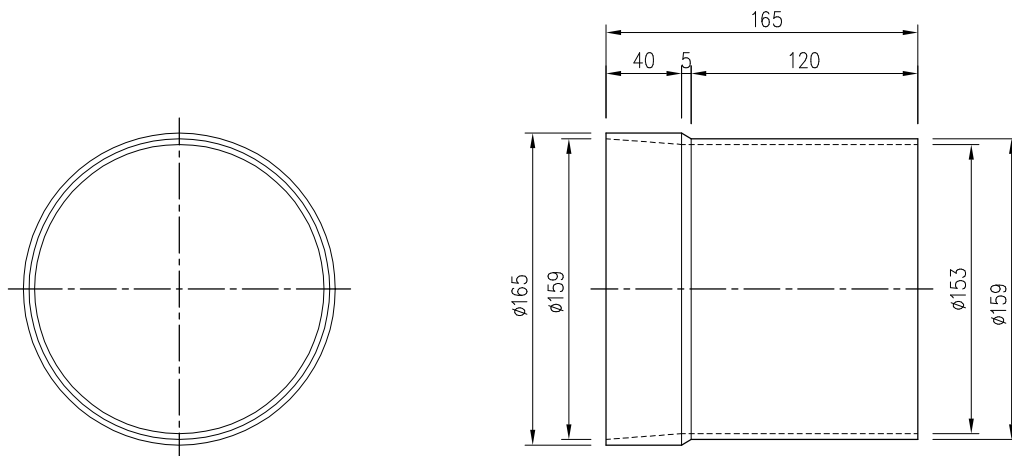
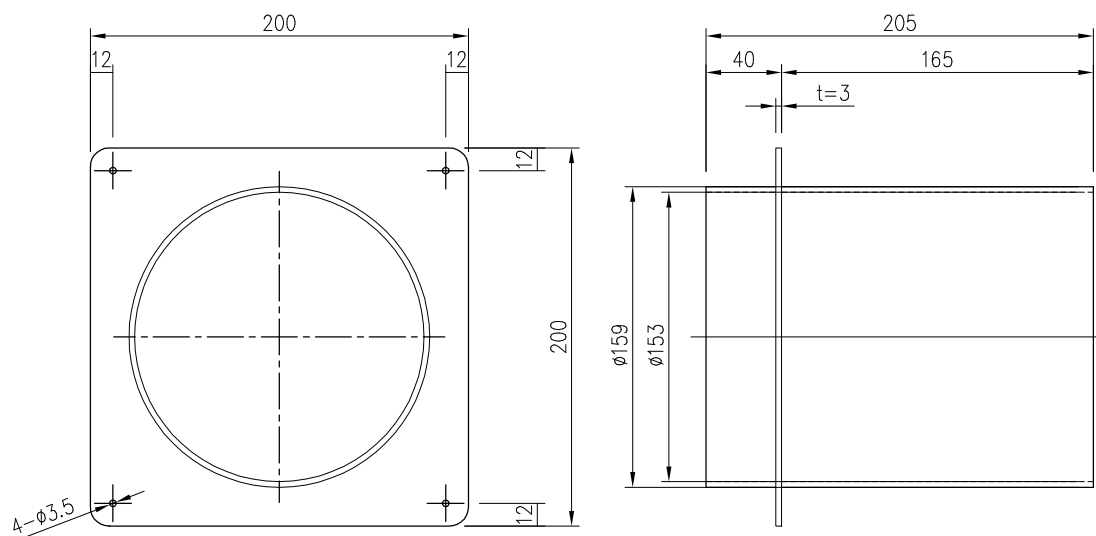
株式会社 <b>カサ</b>	品名	材質	尺 度	確 認
	PBT傾斜パイプ φ100×38-149(2×6用)	PBT	1:3 (A4)	
		表面処理	図 面 番 号	
		-	01 KP-0317	



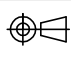
株式会社 <b>ナ イ</b>	品名	材質	 尺度 1:2 (A4)	確認
	クーラースリーブ用傾斜パイプ $\phi 75 \times 57.5 - 180$	ABS		
	表面処理	版	図面番号	
	-	01	KP-0193	



株式会社 <b>カイ</b>	品名	材質		尺度	確認
	フランジ付き樹脂パイプ φ100×40-161	PP		1:3 (A4)	
		表面処理	版	図面番号	
		-	02	KP-0148	



アタッチメント

株式会社 <b>ナ イ</b>	品名	材質		尺度	確認
	フランジ付き樹脂パイプ φ150×40-165, φ150×40-290	PE		1:4 (A4)	
		表面処理	版	図面番号	
		-	01	KP-0149	