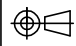
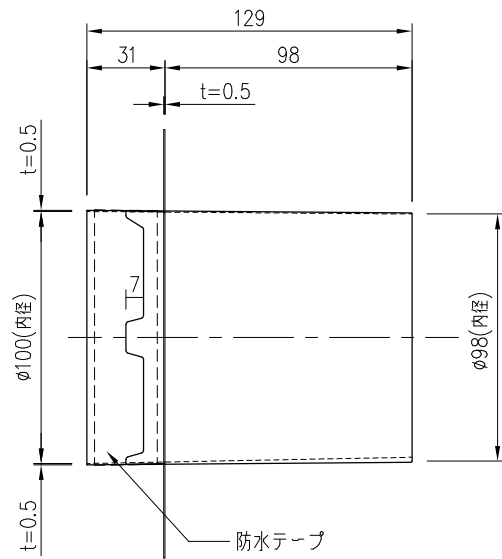
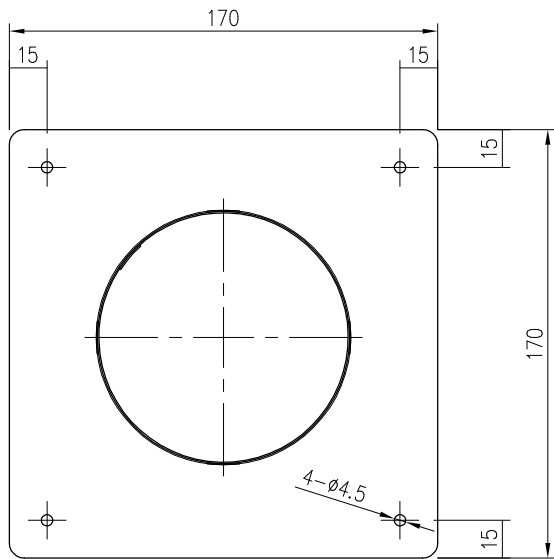
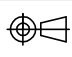
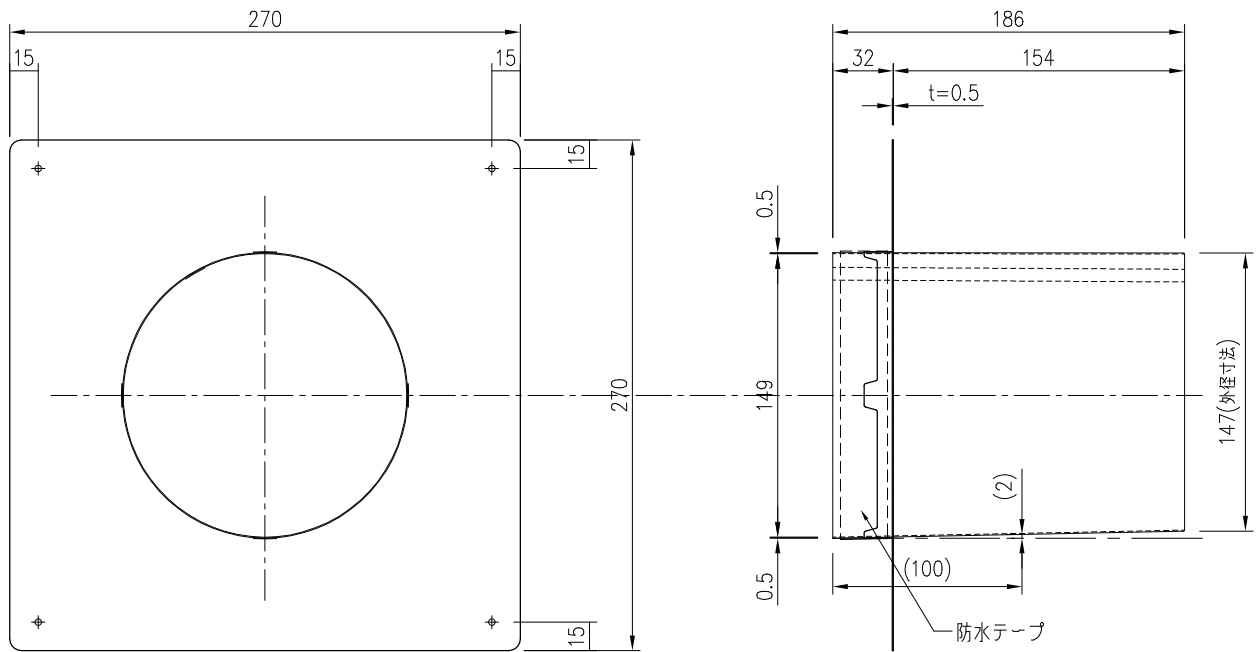
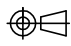


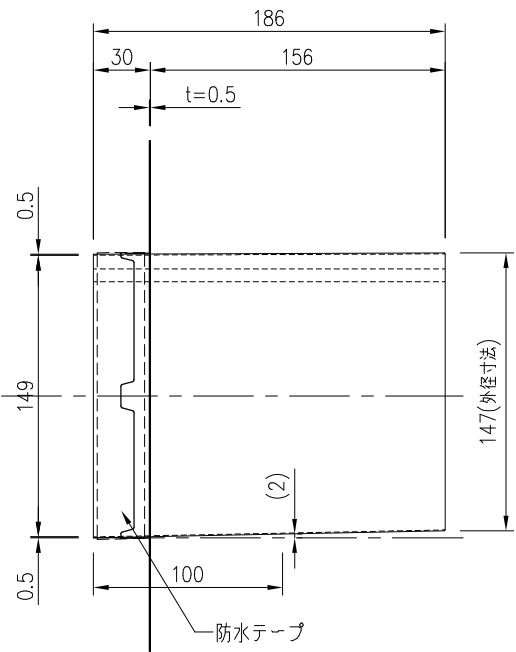
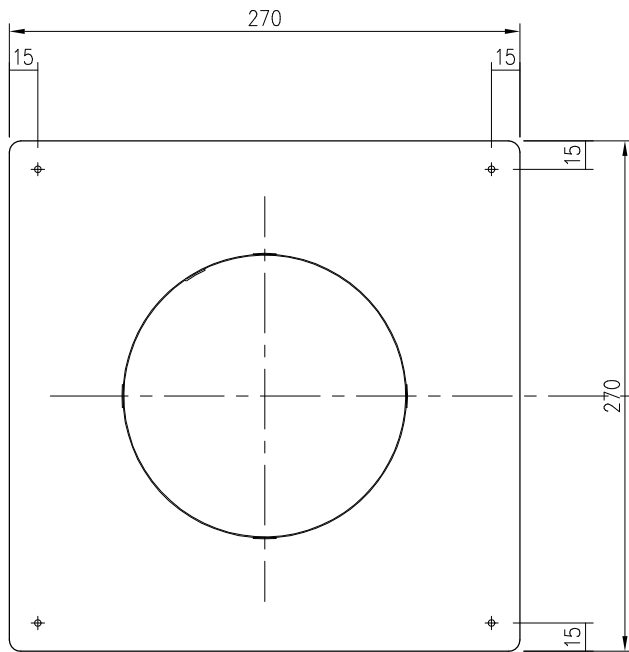
株式会社 ハライ	品名	不燃パイプ φ100X30-112	材質	亜鉛鉄板	 尺度 1:3 (A4)	確認
	表面処理	Z12	版	01		



株式会社 ワナイ	品名	材質	 尺度 1:3 (A4)	確認
	不燃パイプ φ100×31-98	亜鉛鉄板		
	表面処理	版	図面番号	
	Z12	02	KP-0269	



株式会社 ワナイ	品名	材質	 尺度 1:4 (A4)	確認
	不燃パイプ φ150X32-154	亜鉛鉄板		
	表面処理	版	図面番号	
	Z12	02	KP-0190	



株式会社 カナイ	品名	不燃パイプ φ150X30-156	材質	亜鉛鉄板	尺度 1:4 (A4)	確認
	表面処理	Z12	版	01		