



13 不燃パイプφ100・φ150

- 板厚0.5mmの鋼製のフランジ付きパイプです。
- レンジフードの換気口や耐火・準耐火建築物・省令準耐火仕様の貫通部など不燃材が指定されている箇所に使用します。
- 不燃パイプφ150はテーパ加工で内壁側が小さくなっているため、スパイラル管接続用のニップルが不要です(φ100はニップルが必要です)。

不燃パイプφ100

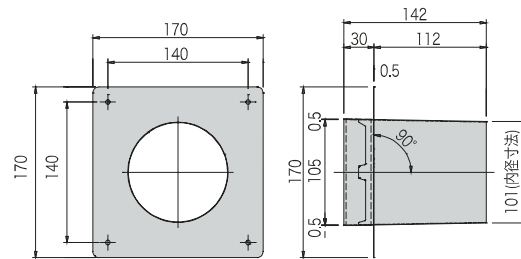


不燃パイプφ150

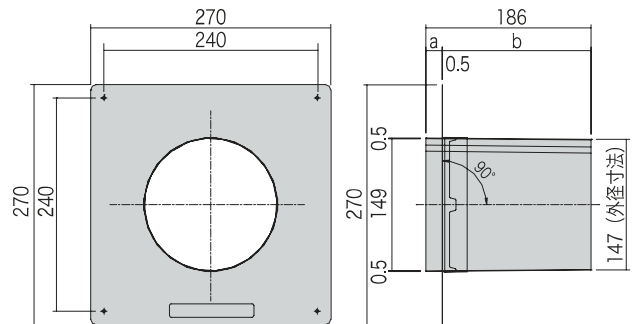


製品図

不燃パイプφ100



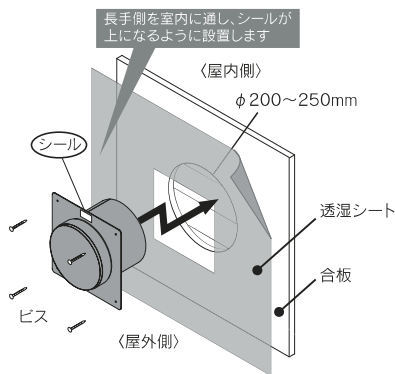
不燃パイプφ150



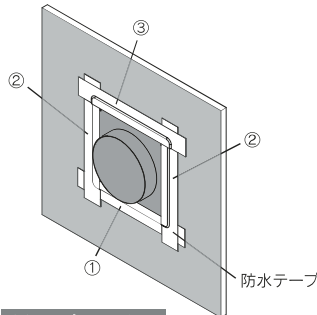
a: 外壁側寸法 A) a=36, b=150 B) a=32, b=154 C) a=30, b=156
b: 内壁側寸法 (φ150タイプ) (φ150タイプ) (φ150タイプ)

施工手順 (不燃パイプφ150)

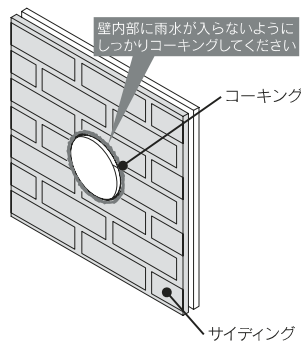
- 1 排気的位置出しをし、合板にφ200～250mmの開口をあけます。
- 2 透湿シートを合板の上に設置します。
- 3 外側から不燃パイプを開口に差し込み、4隅をビスで止めつけます。
※25mm以上のビスを使用してください。
※ビスは付属していません。



- 4 不燃パイプの4隅を防水テープで処理します。
- 5 外壁側の縁をコーキングします。



防水テープは図の番号順に施工してください



不燃パイプφ100

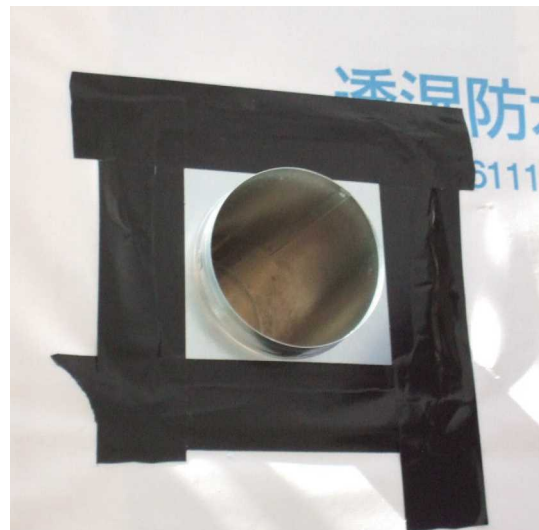
商品コード	規格・寸法	入数	設計価格	記号
1030654004	φ100×30-112	27個/ケース	4,000円/個	FNP100-A
1030654090	φ100×31-98	12個/ケース	4,000円/個	FNP100-B

不燃パイプφ150

商品コード	規格・寸法	入数	設計価格	記号
1030654011	φ150×36-150	12個/ケース	7,000円/個	FNP150-A
1030654012	φ150×32-154	12個/ケース	7,000円/個	FNP150-B
1030654014	φ150×30-156	12個/ケース	7,000円/個	FNP150-D

材 質 鋼 板

施工例



不燃パイプφ150

注意点

- フード等の外壁との取り合いにはコーキング等で防水処理を施してください。
- 天地に間違いが無いよう確認してください。
- φ100のスパイラル管を接合する場合は、接続のためのニップルが必要になりますのでご了承ください。