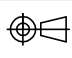
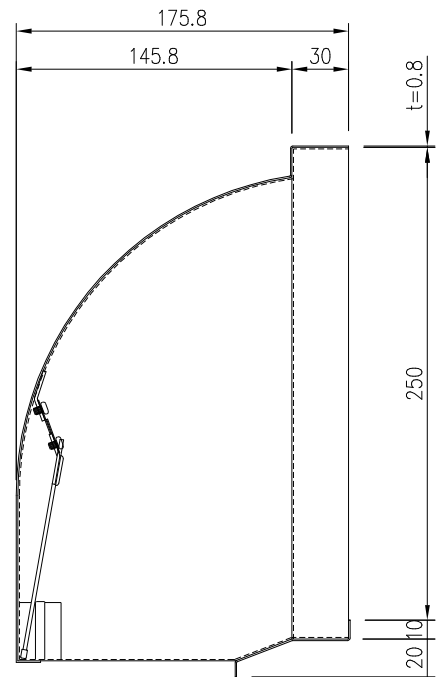
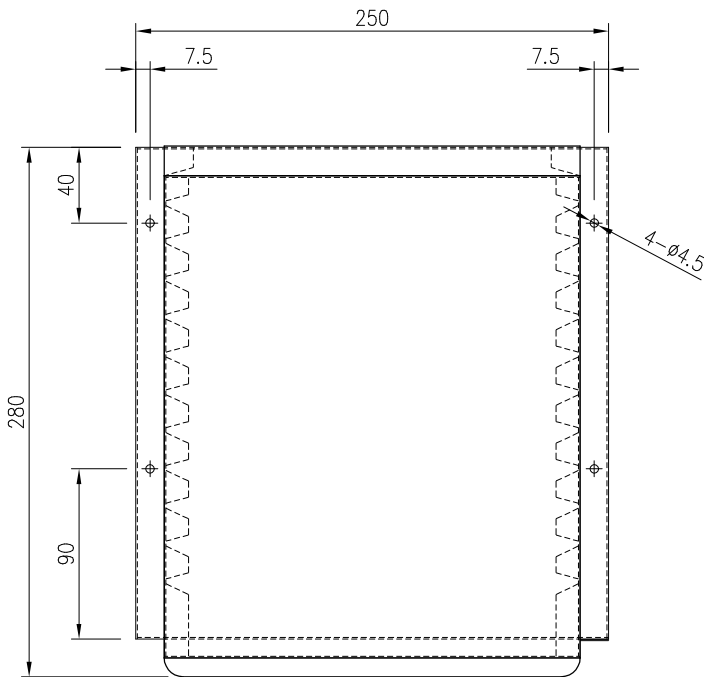
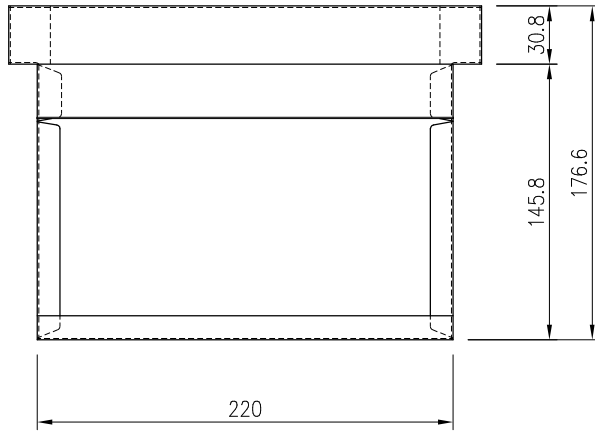
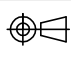


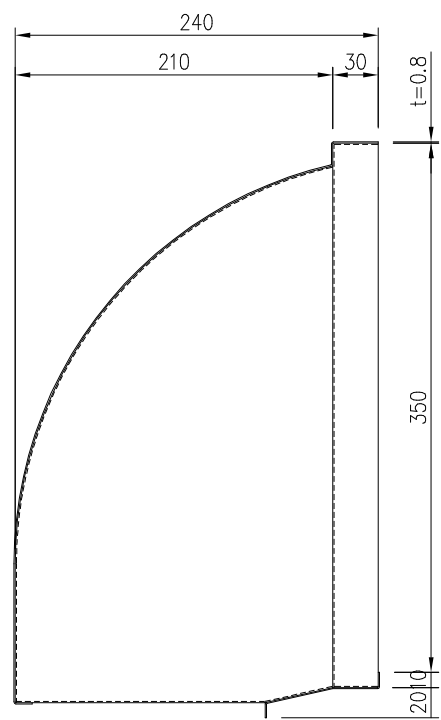
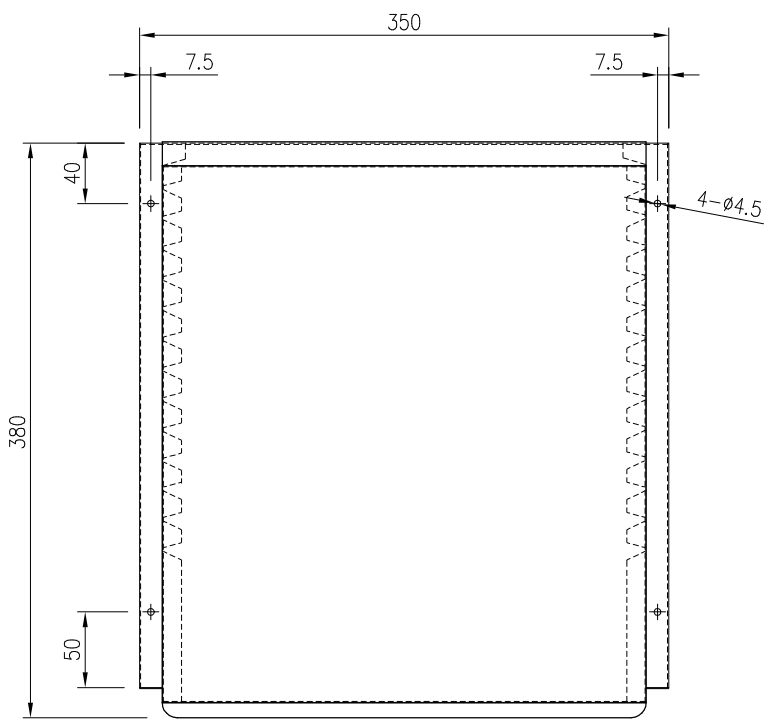
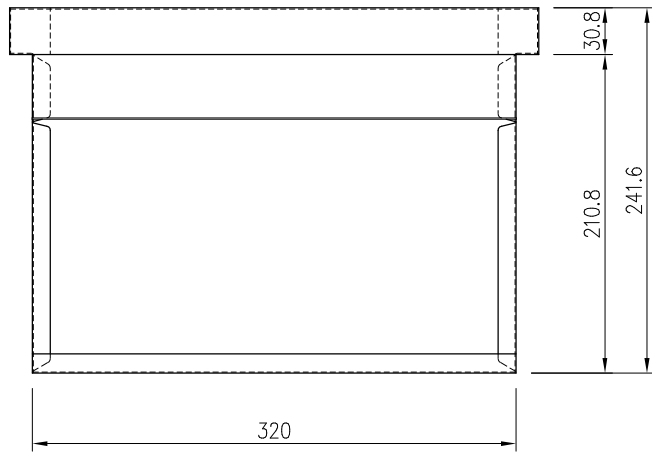
開口寸法
H245×W220

株式会社 ナナイ	品名	材質	 尺度 1:4 (A4)	確認
	ステンレスニューフード NF2020 フードのみ	SUS304(JIS G 4305)		
	表面処理	版	図面番号	
	カチオン電着+アクリル焼付塗装	01	KN-0009	



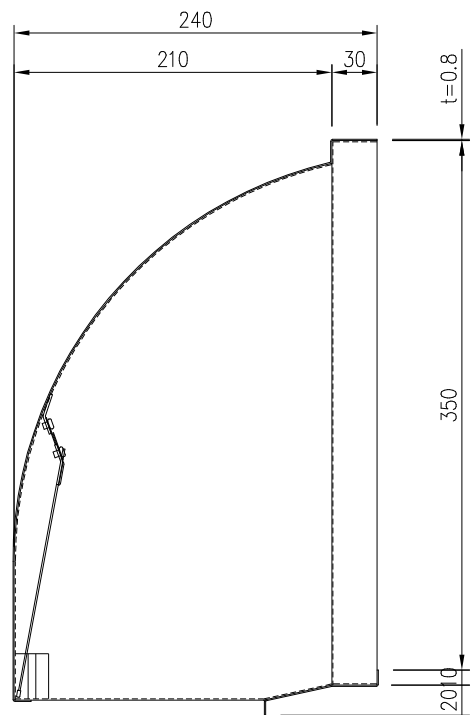
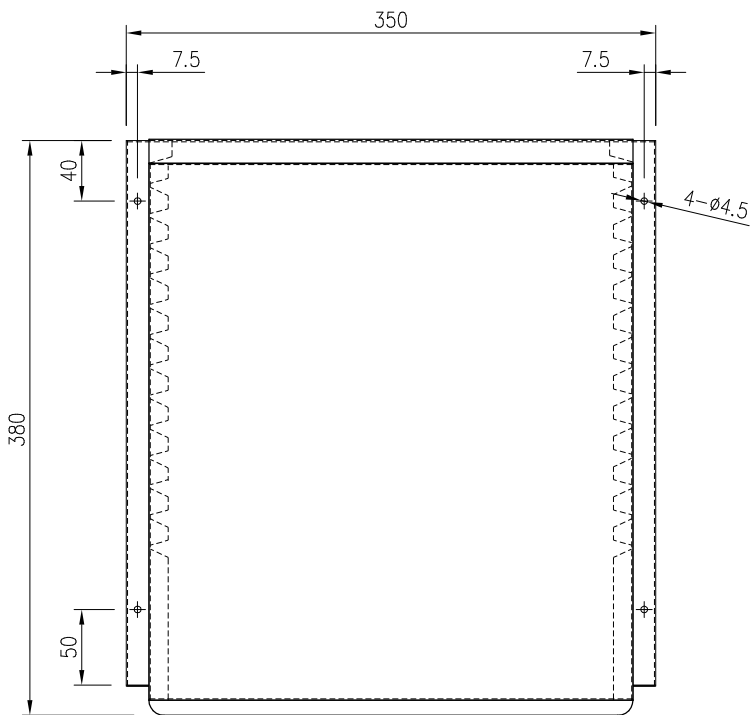
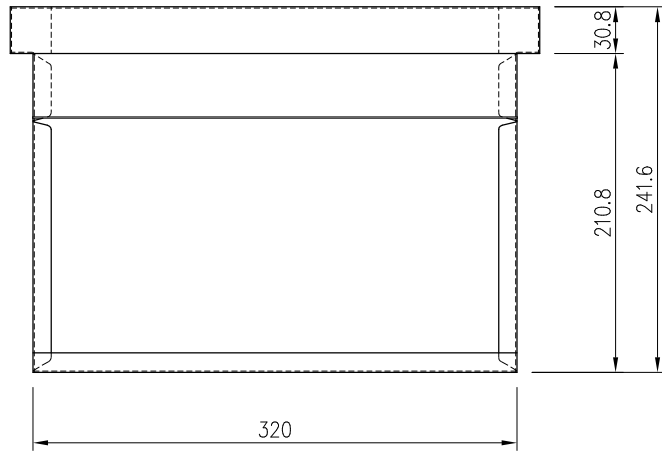
開口寸法
H245×W220

株式会社 ナナイ	品名	材質	 尺度 1:4 (A4)	確認
	ステンレスニューフード NF2020 ダンパー付	SUS304(JIS G 4305)		
	表面処理	版	図面番号	
	カチオン電着+アクリル焼付塗装	01	KN-0010	



開口寸法
H345×320

株式会社 ナナイ	品名	材質	図面	確認
	ステンレスニューフード NF3030 フードのみ	SUS304(JIS G 4305)	1:5 (A4)	
		表面処理	図面番号	
		カチオン電着+アクリル焼付塗装	01 KN-0011	



開口寸法
H345×W320

株式会社 ナナイ	品名	材質	 1:5 (A4)	確認
	ステンレスニューフード NF3030 ダンパー付	SUS304(JIS G 4305)		
		表面処理	 01	図面番号
		カチオン電着+アクリル焼付塗装		KN-0012