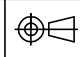
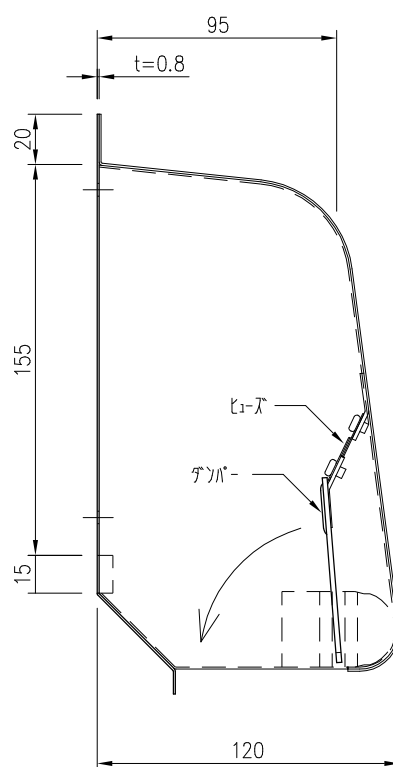
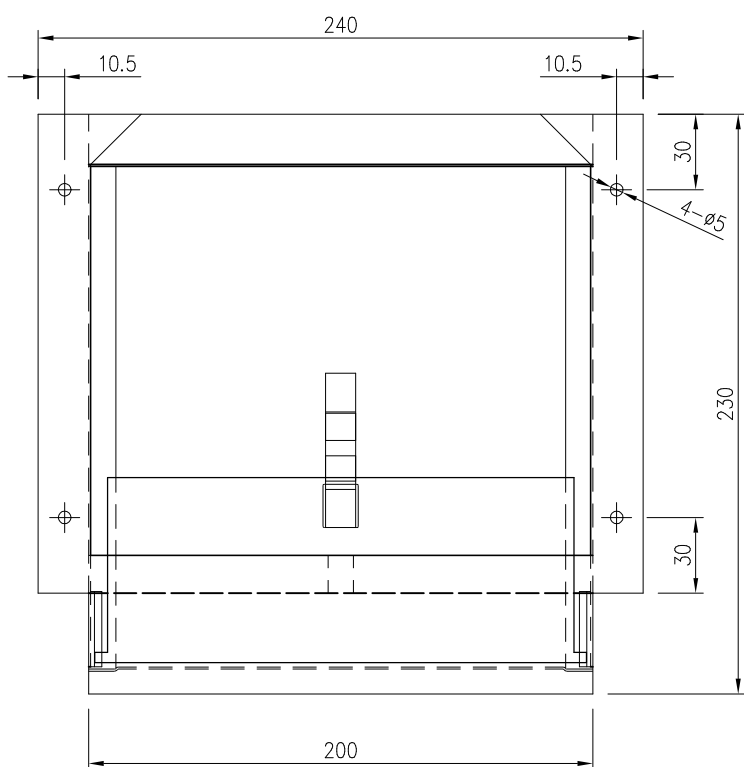
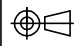
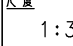


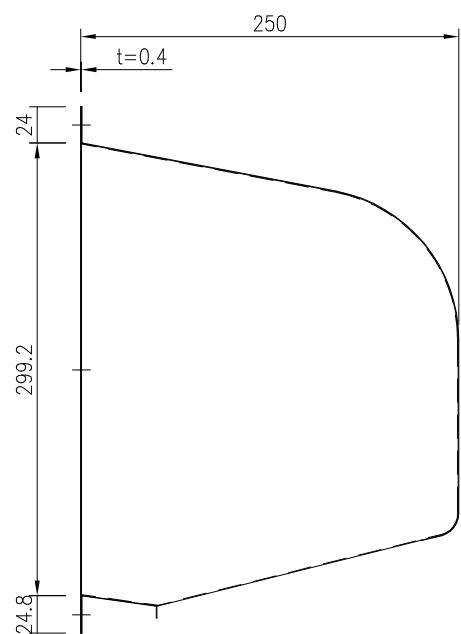
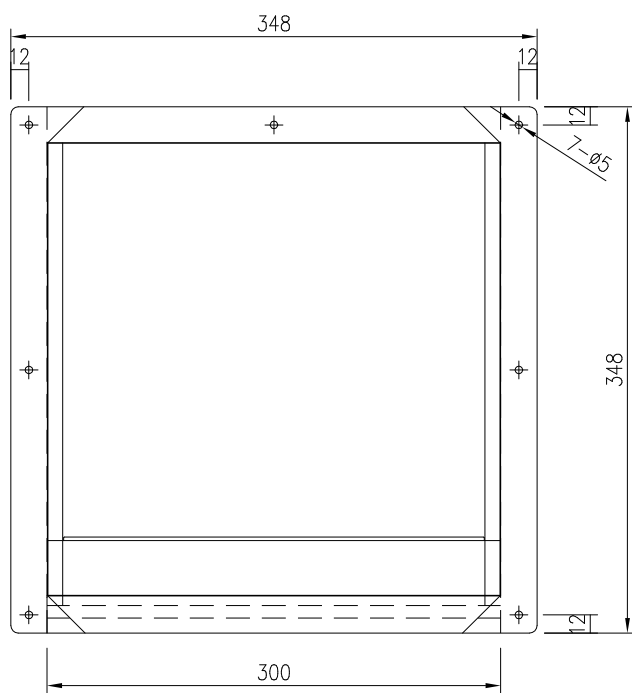
開口寸法  
H155×W200

株式会社 <b>ナナイ</b>	品名	ステンレスホームフード HF1520 フードのみ	材質	SUS304(JIS G4305)	 尺度 1:3 (A4)	確認
	表面処理	カチオン電着+アクリル焼き付け塗装	版	01		



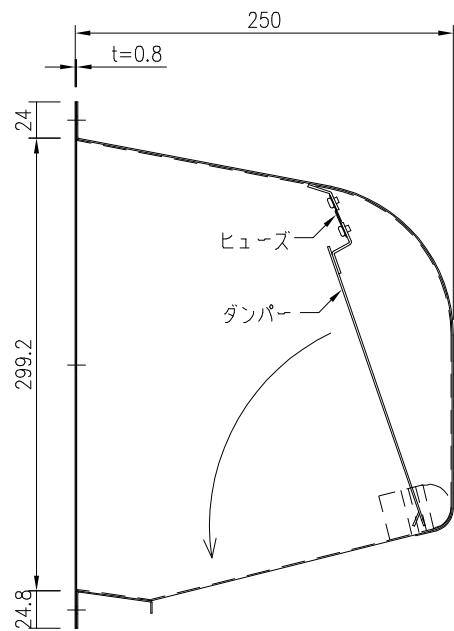
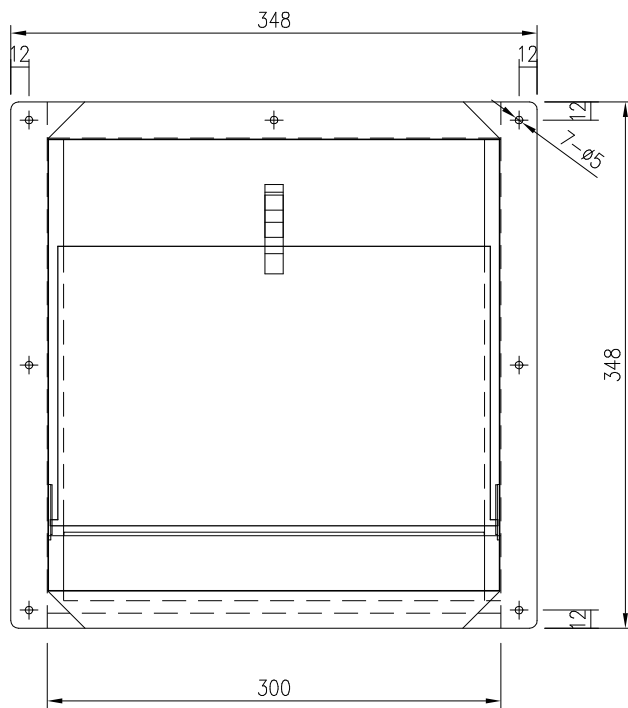
開口寸法  
H155×W200

株式会社 <b>ナナイ</b>	品名	材質		尺度		確認
	ステンレスホームフード HF1520 ダンパー付	SUS304(JIS G 4304)		1:3 (A4)		
	表面処理	版	図面番号			
	カチオン電着塗装+アクリル焼付塗装	01	KN-0211			



開口寸法  
H300×W300

株式会社 <b>ナナイ</b>	品名	ステンレスホームフード HF3030 フードのみ	材質	SUS304(JIS G 4304)	尺度 1:5 (A4)	確認
	表面処理	カチオン電着塗装+アクリル焼付塗装	版	01		



開口寸法  
H300×W300

株式会社 <b>ワナイ</b>	品名	材質	 1:5 (A4)	確認
	ステンレスホームフード HF3030 ダンパー付	SUS304(JIS G4305)		
	表面処理	版	図面番号	
	カチオン電着+アクリル焼き付け塗装	01	KN-0018	