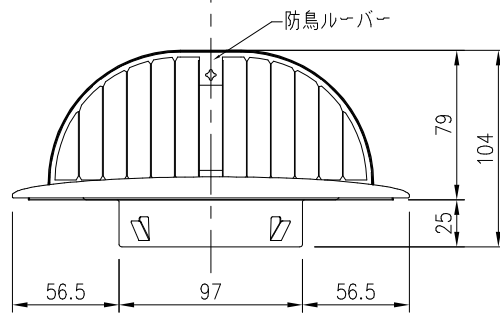
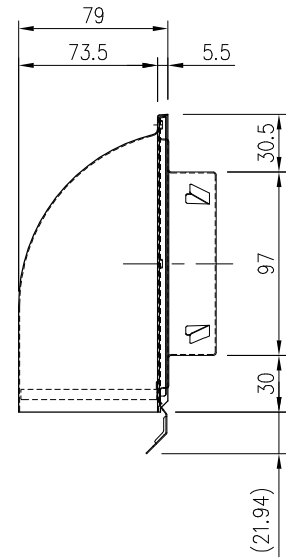
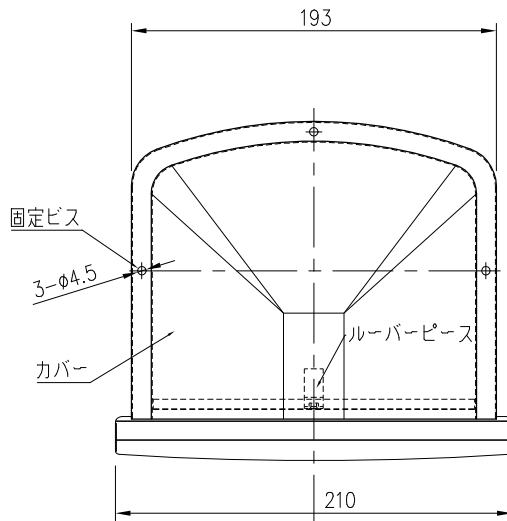
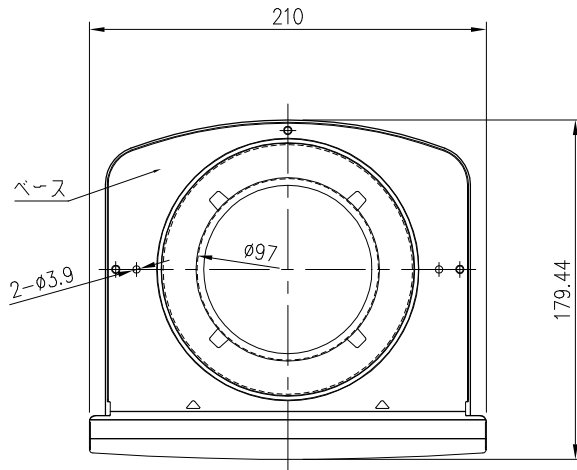
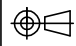
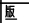
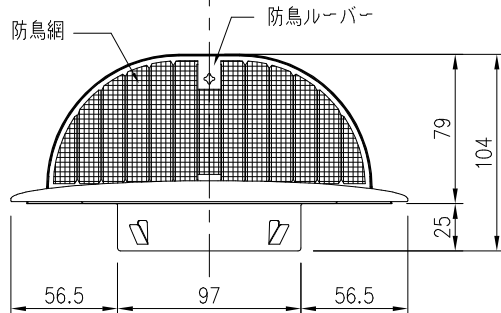
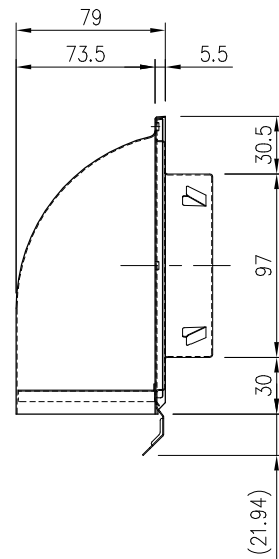
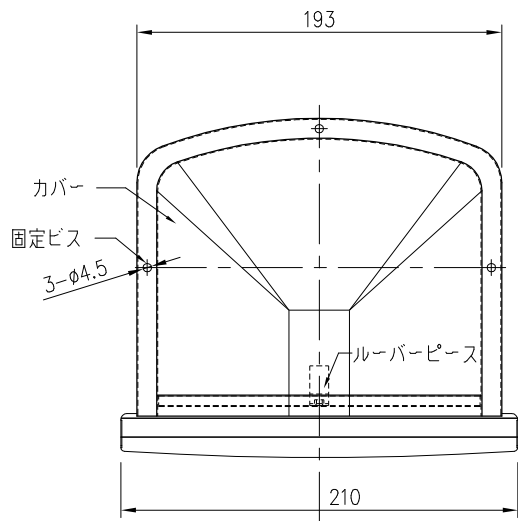
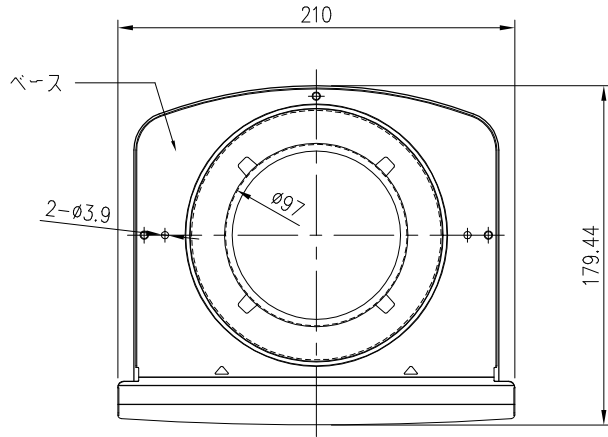


1	ベース	SUS430(t0.5)
2	カバー	SUS304(t0.5)
3	ルーバーピース	SUS430(t1.0)
4	防鳥ルーバー	SUS430(t0.4)
5	固定ビス	SUS304(M4x6)
6	(付属ビス)	SUS304(φ3.8x38)



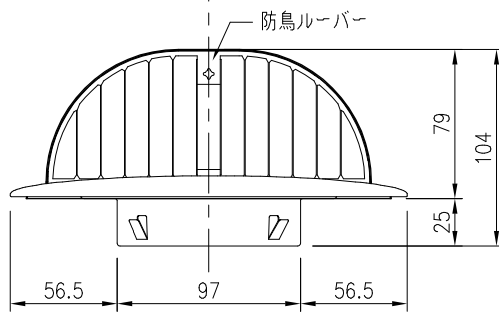
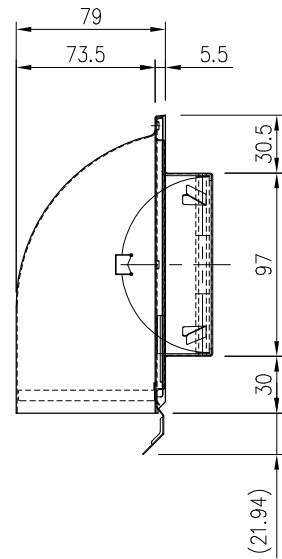
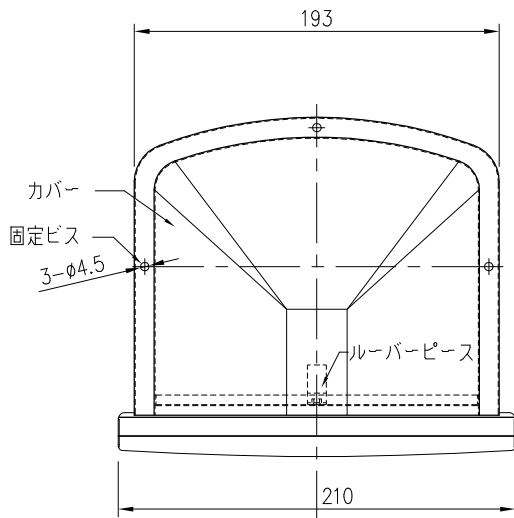
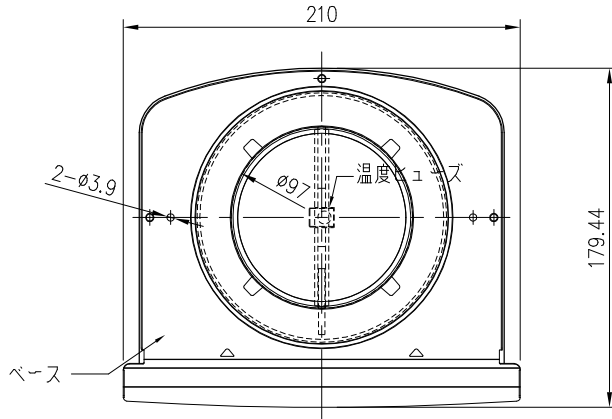
株式会社 <b>カナイ</b>	品名	ラブリーフードφ100	材質	上部参照	 1:4 (A4)	確認
			表面処理	カチオン電着塗装+アクリル焼付塗装		 01
						KN-0093


1	ベース	SUS430(t0.5)
2	カバー	SUS304(t0.5)
3	ルーバーピース	SUS430(t1.0)
4	防鳥ルーバー	SUS430(t0.4)
5	固定ビス	SUS304(M4x6)
6	(付属ビス)	SUS304(φ3.8x38)
7	防鳥網	SUS304(φ0.45)



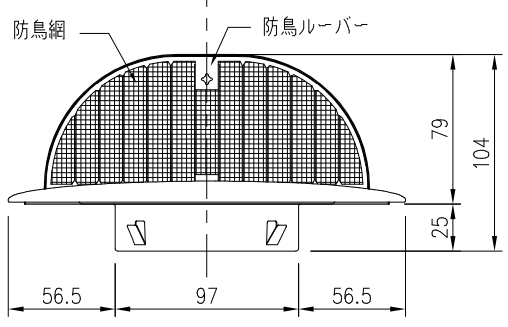
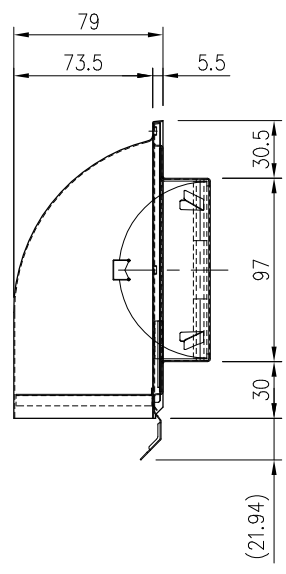
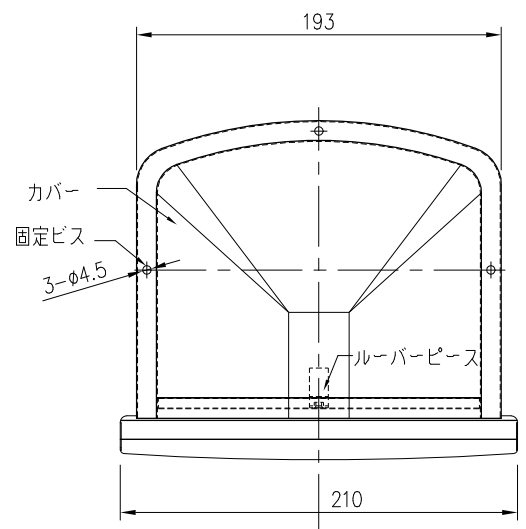
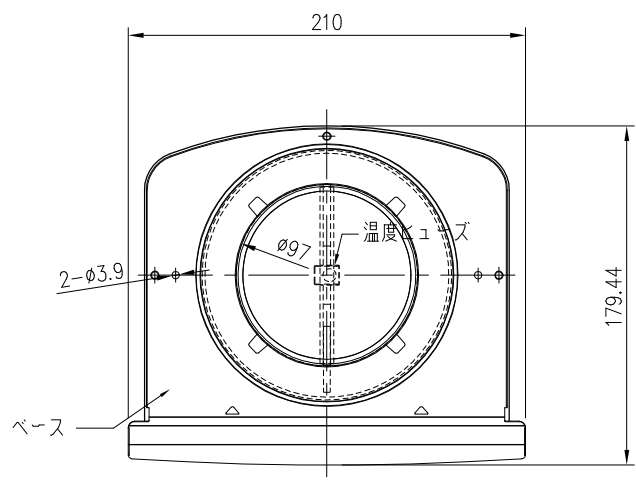
株式会社 <b>カナイ</b>	品名	ラブリーフードφ100	材質	上記参照	尺 1:4 (A4)	確認
	網付		表面処理	カチオン電着塗装+アクリル焼付塗装		
				01	図面番号	KN-0095

1	ベース	SUS430(t0.5)
2	カバー	SUS304(t0.5)
3	ルーバーピース	SUS430(t1.0)
4	防鳥ルーバー	SUS430(t0.4)
5	固定ビス	SUS304(M4x6)
6	(付属ビス)	SUS304(φ3.8x38)
7	温度ヒューズ72℃/120℃	銅板
8	FD	銅板



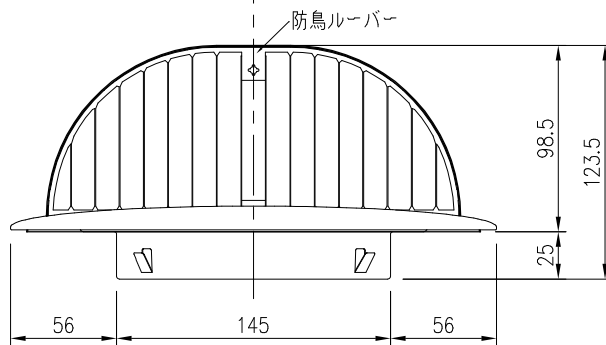
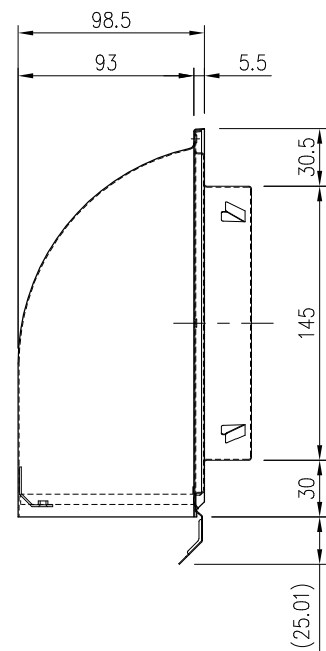
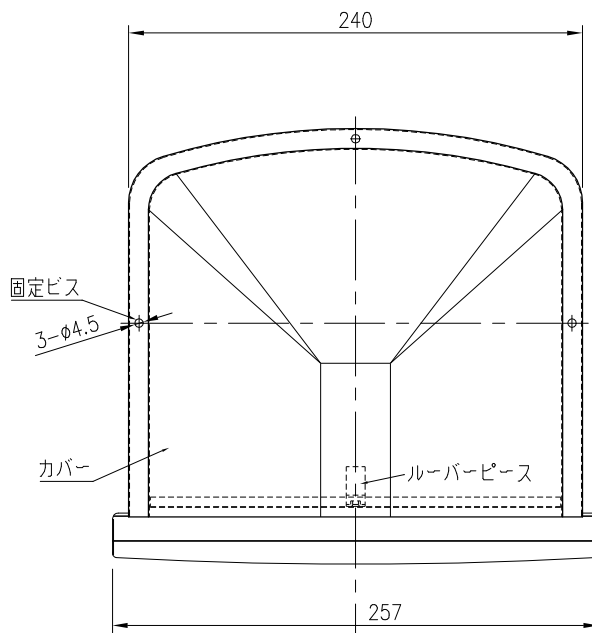
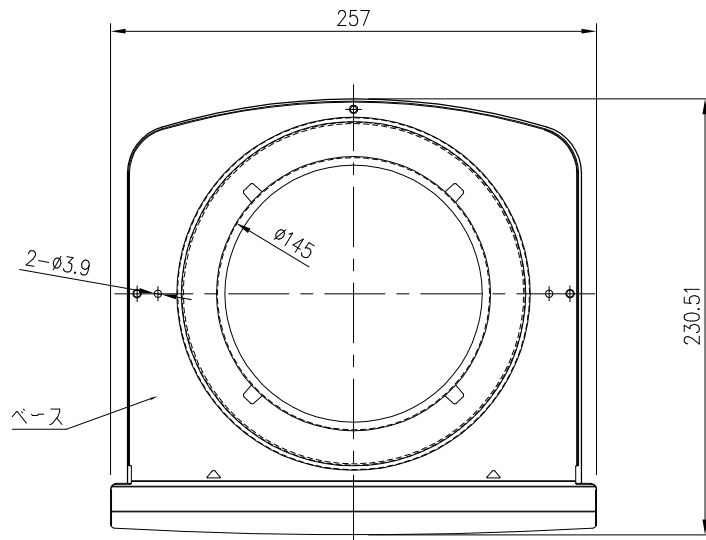
株式会社 <b>カナイ</b>	品名	ラブリーフードφ100 ダンパー付	材質	上記参照	 1:4 (A4)	確認
	表面処理	カチオン電着塗装+アクリル焼付塗装	図面番号	02		

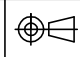
1	ベース	SUS430(t0.5)
2	カバー	SUS304(t0.5)
3	ルーバーピース	SUS430(t1.0)
4	防鳥ルーバー	SUS430(t0.4)
5	固定ビス	SUS304(M4x6)
6	(付属ビス)	SUS304(φ3.8x38)
7	温度ヒューズ72℃/120℃	銅板
8	FD	銅板
9	防鳥網	SUS304(φ0.45)



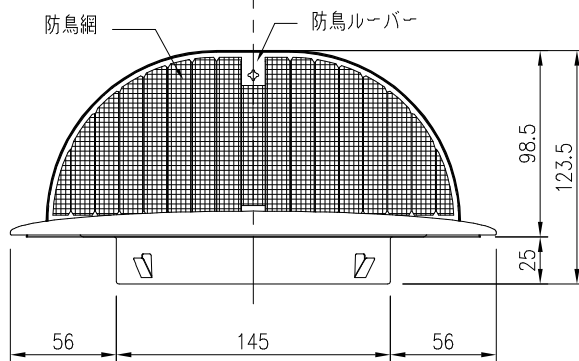
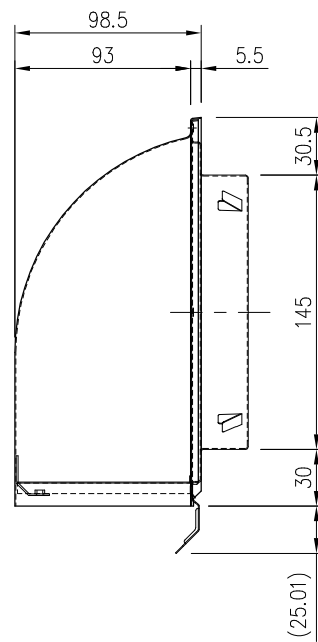
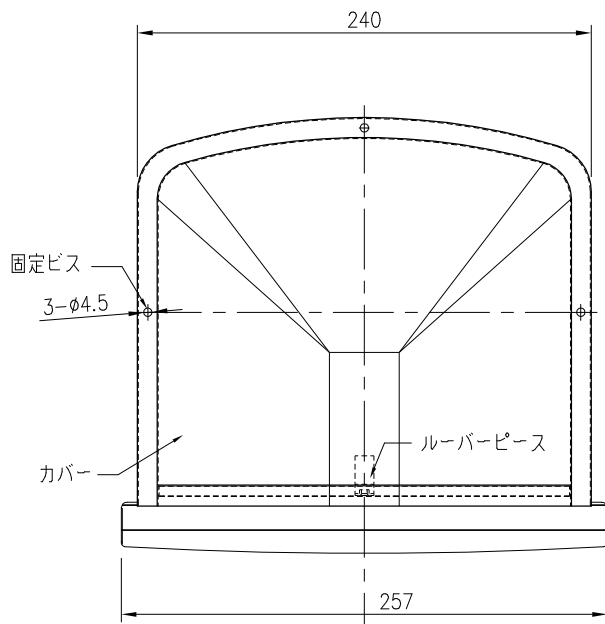
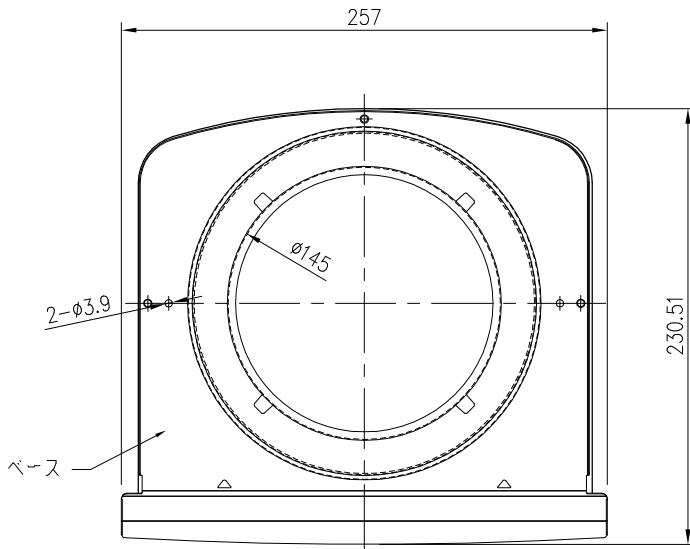
株式会社 <b>ワナイ</b>	品名	ラブリーフードφ100 網・ダンパー付	材質	上記参照	1:4 (A4)	確認
	表面処理	カチオン電着塗装+アクリル焼付塗装	表面処理	02		図面番号

1	ベース	SUS430(t0.5)
2	カバー	SUS304(t0.5)
3	ルーバーピース	SUS430(t1.0)
4	防鳥ルーバー	SUS430(t0.4)
5	固定ビス	SUS304(M4x6)
6	(付属ビス)	SUS304(φ3.8x38)

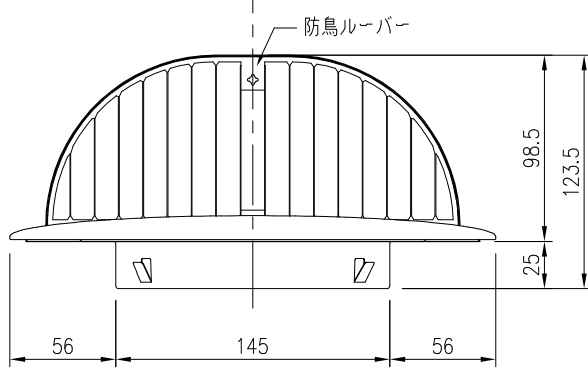
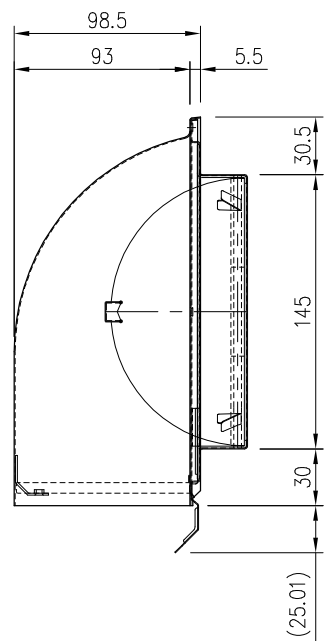
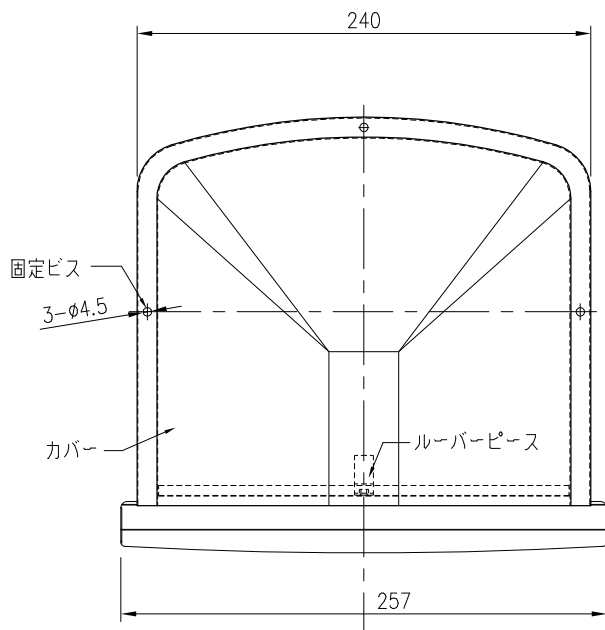
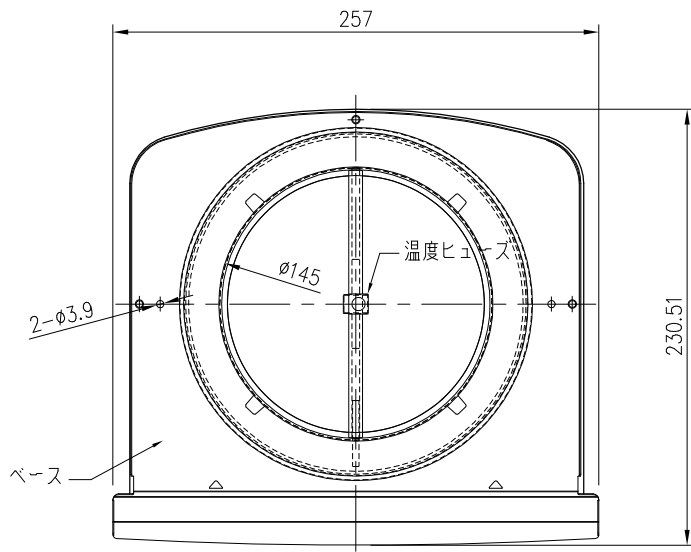


株式会社 <b>カナイ</b>	品名	ラブリーフードφ150	材質	上記参照	 尺 1:4 (A4)	確認
			表面処理	カチオン電着塗装+アクリル焼付塗装		

1	ベース	SUS430(t0.5)
2	カバー	SUS304(t0.5)
3	ルーバーピース	SUS430(t1.0)
4	防鳥ルーバー	SUS430(t0.4)
5	固定ビス	SUS304(M4x6)
6	(付属ビス)	SUS304( $\phi$ 3.8x38)
7	防鳥網	SUS304( $\phi$ 0.45)

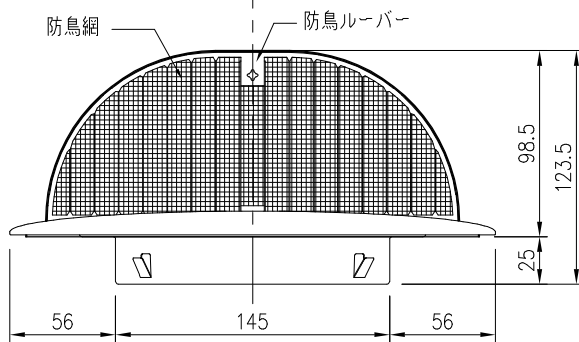
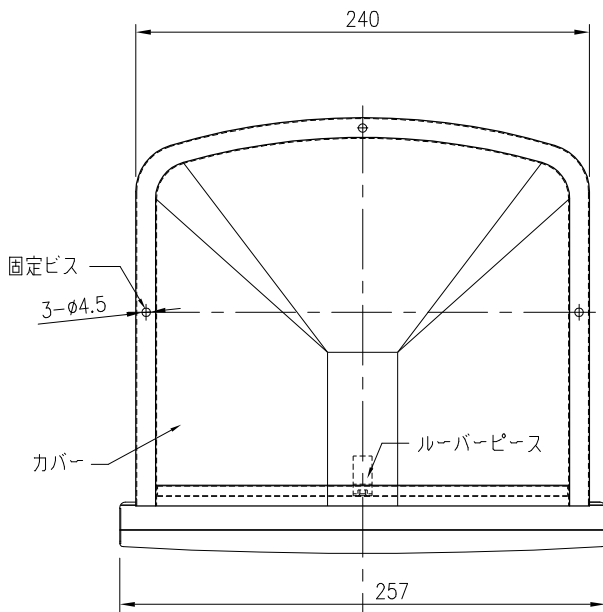
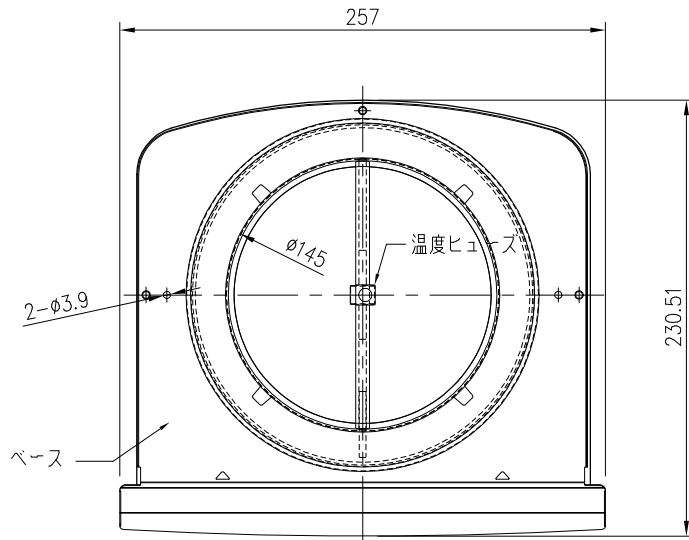


株式会社 <b>カナイ</b>	品名	ラブリーフードφ150	材質	上記参照		尺度	1:1 (A4)	確認
	網付		表面処理	カチオン電着塗装+アクリル焼付塗装		図面番号	KN-0099	
					01			

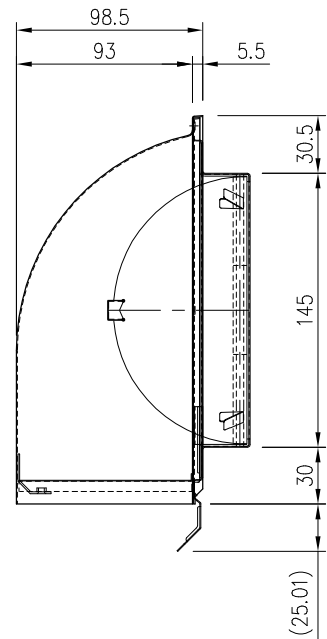


1	ベース	SUS430(t0.5)
2	カバー	SUS304(t0.5)
3	ルーバーピース	SUS430(t1.0)
4	防鳥ルーバー	SUS430(t0.4)
5	固定ビス	SUS304(M4x6)
6	(付属ビス)	SUS304(φ3.8x38)
7	温度ヒューズ72℃/120℃	銅板
8	FD	銅板

株式会社 <b>カナイ</b>	品名	ラブリーフードφ150 ダンパー付	材質	上記参照	 尺 1:4 (A4)	確認
	表面処理	カチオン電着塗装+アクリル焼付塗装	版	03		



1	ベース	SUS430(t0.5)
2	カバー	SUS304(t0.5)
3	ルーバーピース	SUS430(t1.0)
4	防鳥ルーバー	SUS430(t0.4)
5	固定ビス	SUS304(M4x6)
6	(付属ビス)	SUS304(φ3.8x38)
7	温度ヒュース72℃/120℃	銅板
8	FD	銅板
9	防鳥網	SUS304(φ0.45)



株式会社 **カナイ**

品名  
ラブリーフードφ150  
網・ダンパー付

材質  
上記参照  
表面処理  
カチオン電着塗装+アクリル焼付塗装

図面  
1:4 (A4)  
図面番号  
02 KN-0100

確認