

10 ラブリーフードφ100・φ150

- 意匠性に優れ、水滴が浸入しにくい形状です。
- φ100、φ150のサイズをお選びいただけます。 ● 水切りが広く雨漏れによる壁の汚れを防ぎます。
- パイプ接続部が短く、ダンパー付 (FD付) の場合でもファン・モーターとの干渉がありません。 ● 色のバリエーションが豊富で、建物に合う色をお選びいただけます。



ダンパー部 **特定防火設備**

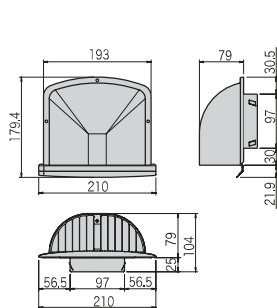


網部

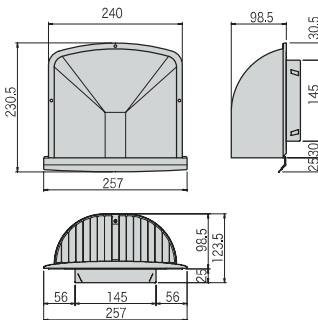


■ 製品図

ラブリーフードφ100



ラブリーフードφ150



■ 温度ヒューズ72℃品

商品コード	規格・寸法	入数	設計価格	記号
103059000 (*1)	φ100	24個/ケース	3,600円/個	VCK100- (*3)
103059010 (*1)	φ100/網	24個/ケース	3,900円/個	VCK100-A- (*3)
103059020 (*1)	φ100/FD	12個/ケース	5,400円/個	VCK100-FD- (*3)
103059030 (*1)	φ100/網FD	12個/ケース	5,640円/個	VCK100-A-FD- (*3)
103059100 (*1)	φ150	12個/ケース	6,720円/個	VCK150- (*3)
103059110 (*1)	φ150/網	12個/ケース	7,000円/個	VCK150-A- (*3)
103059120 (*1)	φ150/FD	6個/ケース	9,200円/個	VCK150-FD- (*3)
103059130 (*1)	φ150/網FD	6個/ケース	9,400円/個	VCK150-A-FD (*3)

■ 温度ヒューズ120℃品

商品コード	規格・寸法	入数	設計価格	記号
10305902 (*2)	φ100/FD	12個/ケース	5,400円/個	VCK100-FD- (*3)
10305903 (*2)	φ100/網FD	12個/ケース	5,640円/個	VCK100-A-FD- (*3)
10305912 (*2)	φ150/FD	6個/ケース	9,200円/個	VCK150-FD- (*3)
10305913 (*2)	φ150/網FD	6個/ケース	9,400円/個	VCK150-A-FD (*3)

- *1 (色: 1/メタリックシルバー・2/メタリックブラウン・3/メタリックゴールド・4/ブラウン・5/シャイングレー・6/ツヤ消し黒・7/ツヤ消し白)
 *2 (色: 08/メタリックシルバー・09/メタリックブラウン・10/メタリックゴールド・11/ブラウン・12/シャイングレー・13/ツヤ消し黒・14/ツヤ消し白)
 *3 (記号: MS/メタリックシルバー・MB/メタリックブラウン・MG/メタリックゴールド・B/ブラウン・SG/シャイングレー・BK/ツヤ消し黒・W/ツヤ消し白)
 ※厨房、給湯室にご使用の際は、温度ヒューズ120℃品を推奨いたします。

材 質	ベース	SUS430 (t=0.5)
	カバー	SUS304 (t=0.5)
	ルーバーピース	SUS430 (t=1.0)
	防鳥ルーバー	SUS430 (t=0.4)
	防鳥網	SUS304
ダンパー	鋼板 (t=1.6)	
表面処理	カチオン電着+アクリル樹脂焼付け塗装	
温度ヒューズ	公称作動温度/72℃・120℃	
法規制	ダンパー付 建設省告示第1369号第1第4号に該当	
証明及び試験	公称作動温度72℃防火ダンパー: (一財) 建材試験センター第14EG567号 (防火証明) 公称作動温度120℃防火ダンパー: (一財) 建材試験センター第09EG334号 (防火証明) φ100: (一財) 建材試験センター第04A0033号 (通気特性試験) φ100網付: (一財) 建材試験センター第04A0034号 (通気特性試験) φ150: (一財) 建材試験センター第04A0035号 (通気特性試験) φ150網付: (一財) 建材試験センター第04A0036号 (通気特性試験)	

■ 施工例



■ 注意点

- 材質にはステンレス鋼を使用していますが、塩害地では錆びる場合があります。定期的にメンテナンスする事をお奨めいたします。
- FD付 (ダンパー付) は必ずダンパー部の通気口を確保した後、取り付けを行ってください。
- 金網が目詰まりすると換気風量の低下による酸欠事故や故障の原因になります。2~3ヶ月を目安に定期的な点検・清掃を行ってください。
- メンテナンスをやすくするため、点検・清掃が可能な場所に取り付けを行ってください。