

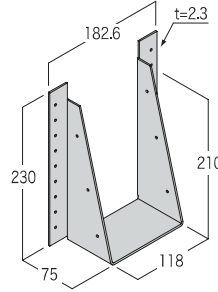
24 梁受け金物 HN-3-210W

● 210材×3枚の梁を受ける金物です。

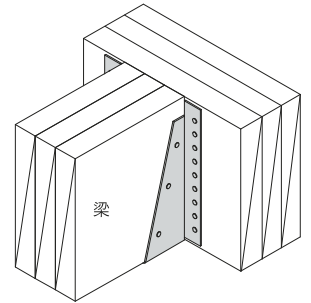
Z27



■ 製品図



■ 取付図



■ 専用接合具 (別売品)

太めくぎZN90:24本



商品コード	規格・寸法	入数	設計価格	記号
1210136025	210材	20個/ケース	1,800円/個	HN-3-210W

材質	JIS G 3302 SGHC 2.3t
表面処理	Z27
試験機関	ハウスプラス確認検査(株) HP08-KT047

■ せん断耐力

短期許容耐力	14.7kN
長期許容耐力	7.35kN

※長期許容耐力の算出方法は、社団法人日本ツーバイフォー建築協会発刊「2018年枠組壁工法建築物構造計算指針」による。

■ 注意点

● 専用接合具は太めくぎを必ずご使用ください。

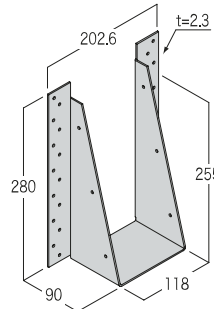
25 梁受け金物 HN-3-212

● 212材×3枚の梁を受ける金物です。

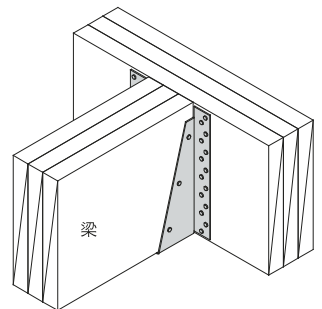
Z27



■ 製品図



■ 取付図



■ 専用接合具 (別売品)

太めくぎZN90:34本



商品コード	規格・寸法	入数	設計価格	記号
1210136026	212材	20個/ケース	2,400円/個	HN-3-212

材質	JIS G 3302 SGHC 2.3t
表面処理	Z27
試験機関	株式会社住宅構造研究所

■ せん断耐力

短期許容耐力	17.1kN
長期許容耐力	8.55kN

※長期許容耐力の算出方法は、社団法人日本ツーバイフォー建築協会発刊「2018年枠組壁工法建築物構造計算指針」による。

■ 注意点

● 専用接合具を必ずご使用ください。

デュラロコト
 木割れ防止釘
 基礎金物
 L形接合金物
 座金・ボルト・ナット
 帯金物
 在来工法金物
 補強金物補助金具
 ホールダウン金物
 2×4工法金物
 標帯金物
 天井補強金物
 オリジナルビス
 施工用工具
 止め金具
 換気金物
 あおり止め金物
 金物工法
 仮設用根太受け金物
 制震工法
 安全帯専用金物
 Zマーク表示金物
 Cマーク表示金物
 根太受け金物
 大引受け金物
 仕口金物の選定
 梁受け金物
 付表