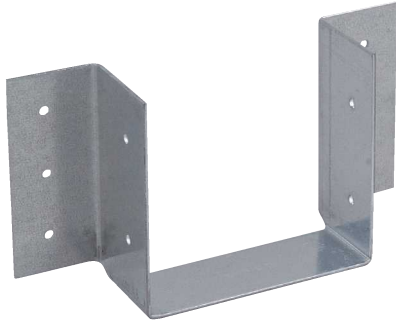




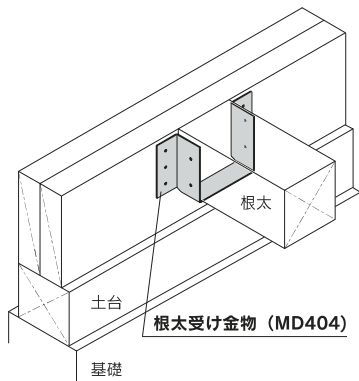
19 根太受け金物 (MD404)

- 土台との取り合いに必要な加工が不要ですので施工性に優れています。
- 根太寸法 404用です。

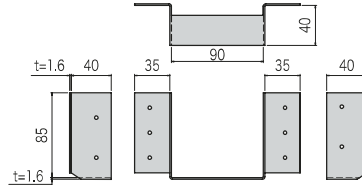
Z27



■ 取付図



■ 製品図



■ 専用接合具 (別売品)

太めくぎ ZN65:10本



■ せん断耐力

短期許容耐力	7.8kN
長期許容耐力	3.9kN

※長期許容耐力の算出方法は、社団法人日本ツーバイフォー建築協会発行「2018年枠組壁工法建築物構造計算指針」による。

商品コード	規格・寸法	入数	設計価格	記号
1210325003	404用	50個/ケース	200円/個	MD404

材質	JIS G 3302 SGHC 又は SGCC 1.6t
表面処理	Z27
試験機関	株式会社住宅構造研究所

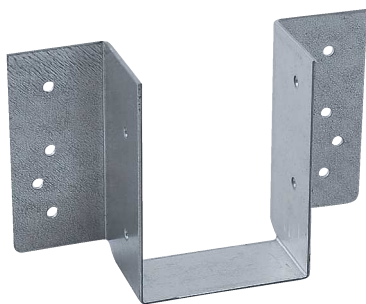
注意点

- 専用接合具を必ずご使用ください。

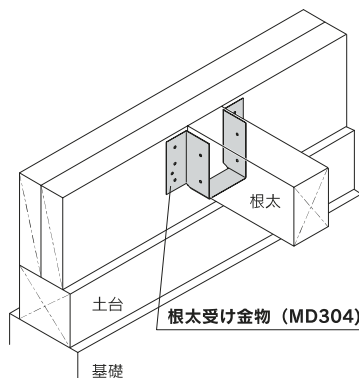
20 根太受け金物 (MD304)

- 土台との取り合いに必要な加工が不要ですので施工性に優れています。
- 2×4工法の根太寸法 304用です。

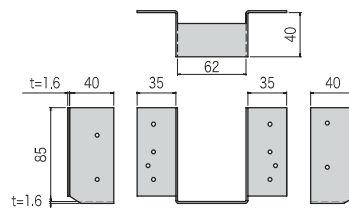
Z27



■ 取付図



■ 製品図



■ 専用接合具 (別売品)

[根太側] 太めくぎ ZN40:4本



[受け材側] 太めくぎ ZN65:8本



■ せん断耐力

短期許容耐力	10.1kN
長期許容耐力	5.05kN

※長期許容耐力の算出方法は、社団法人日本ツーバイフォー建築協会発行「2018年枠組壁工法建築物構造計算指針」による。

商品コード	規格・寸法	入数	設計価格	記号
1210325004	304用	40個/ケース	130円/個	MD304

材質	JIS G 3302 SGHC 又は SGCC 1.6t
表面処理	Z27
試験機関	株式会社住宅構造研究所

注意点

- 専用接合具を必ずご使用ください。