

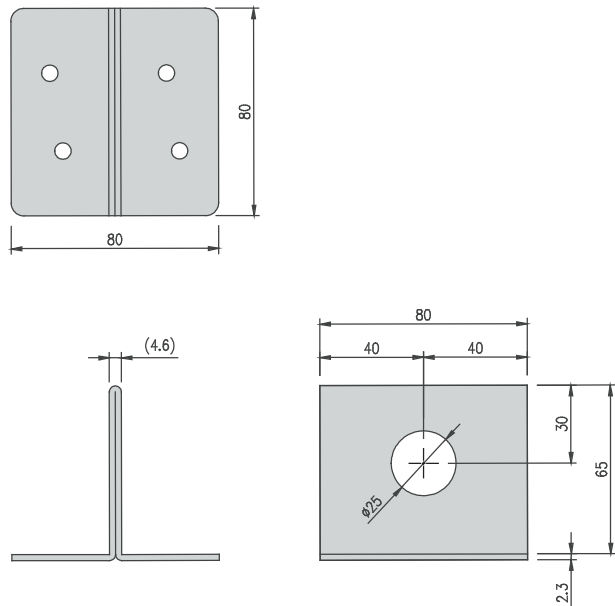
18 セーフT金物

NEW

● 安全帯のフックや親綱をかける際に使用する安全帯専用の金物です。



■ 製品図



■ 専用接合具 (付属品)

YS-N45: 4本



■ 使用方法

- ① たて枠の面にセーフT金物をフック穴が横向きになるように設置し、専用接合具YS-N45:4本で固定します。
 - ② フック穴に安全帯のフックをかける。またはセーフT金物を別のたて枠に複数固定し、そこに親綱を固定し安全帯のフックをかける。
- ※安全帯および親綱の取扱いについては、各製品の使用基準に従ってください。

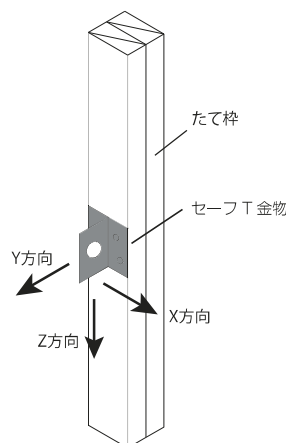
■ 耐力性能

加力方向	最大荷重値平均 (n=3)
鉛直方向加力 (Z方向)	11.5kN
水平方向加力 1 (Y方向)	15.5kN
水平方向加力 2 (X方向)	10.0kN

商品コード	入数	設計価格
3120250111	10個	1,280円/個

材質	JIS G 3131 SPHC 2.3t
表面処理	電気亜鉛めっき + 塗装
試験機関	株式会社カナイ

■ 施工例



■ 注意点

- 専用接合具を必ずご使用ください。
- 安全には十分に気を付けて取付を行ってください。
- 安全帯専用の為、用途以外に使用しないでください。
- 使用後は湿気だまりや雨水等で濡れないように保管してください。
- 本製品の耐力は実験にて確認をしておりますが、用途から外れた使用方法及び取付手順を守らずに事故を起こされても弊社は一切責任を負いませんのでご了承ください。