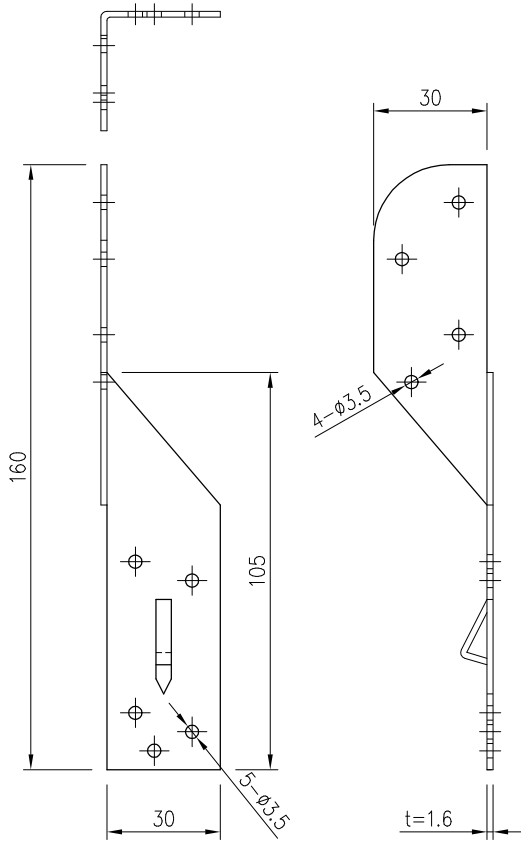
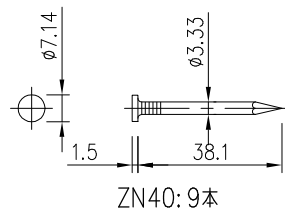
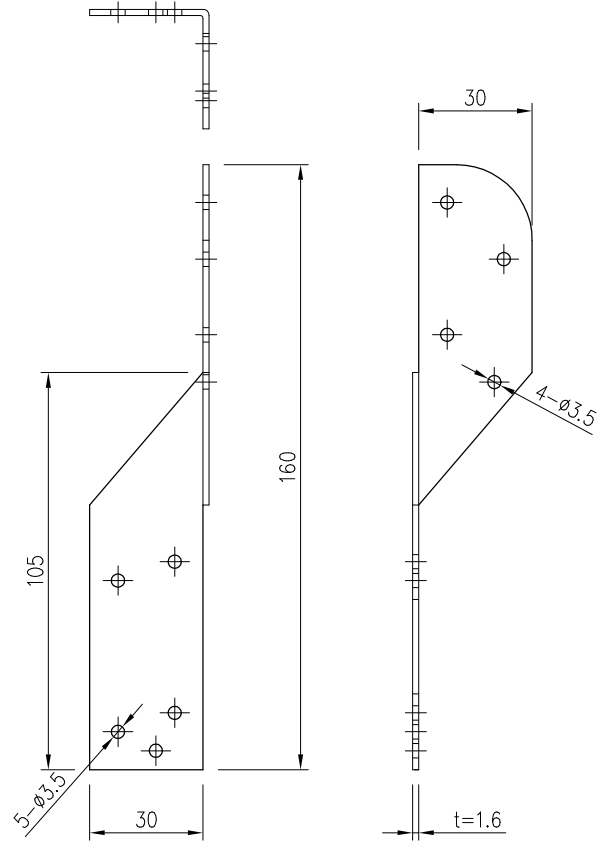


左用  
※仮止め爪 有り



右用  
※仮止め爪 無し



株式会社 **ナガイ**

品名  
あおり止め金物  
STS160

材質  
SGHC (JIS G 3302)  
表面処理  
Z27



尺度  
1:2 (A4)

版  
01

図面番号  
TR-0022

確認