

15 爪止めボードクリップ

ステンレス

- 天井への石膏ボード貼りの受け材に使用する金物です。
- サイズは、石膏ボード (JIS規準) の厚み 12.5mm と 9.5mm の2通りをご用意しています。
- ステンレス製で耐食性に優れています。



9.5mm ボード用 (TBC4)

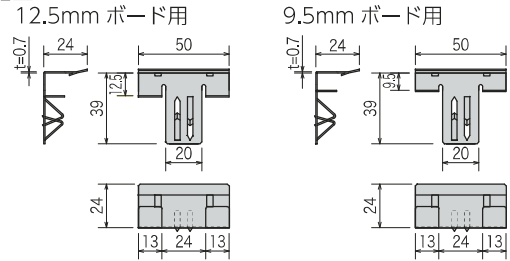


12.5mm ボード用 (TBC3)

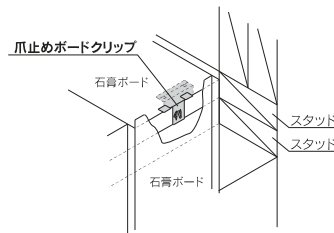
商品コード	規格・寸法	入数	設計価格	記号
1210357030	9.5mm ボード用	500個/ケース	52円/個	TBC4
1210357032	12.5mm ボード用	500個/ケース	52円/個	TBC3

材質	JIS G 4305 SUS430 0.7t
表面処理	2B材 (生地)

製品図



取付図



施工例



注意点

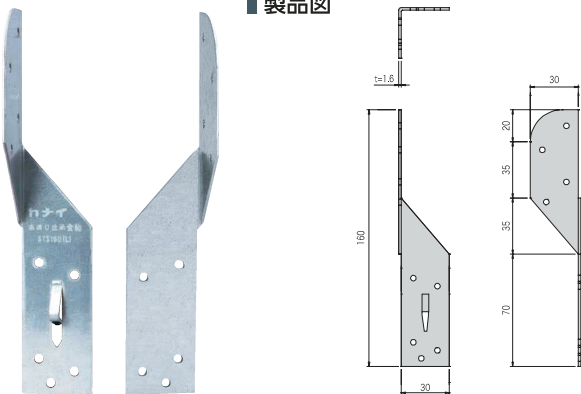
- 石膏ボードの厚みに合わせて金物をお選びください。

16 あおり止め金物 STS160

短期許容耐力
3.84 kN
Z27

- 金物の上部をカットしてあるので、金物が垂木の上端から飛び出しません。
- 左右2タイプをご用意しておりますので、部材との干渉があっても取り付けることができます。
- 仮止めの爪付きで、高所作業を安全に効率よく行えます。

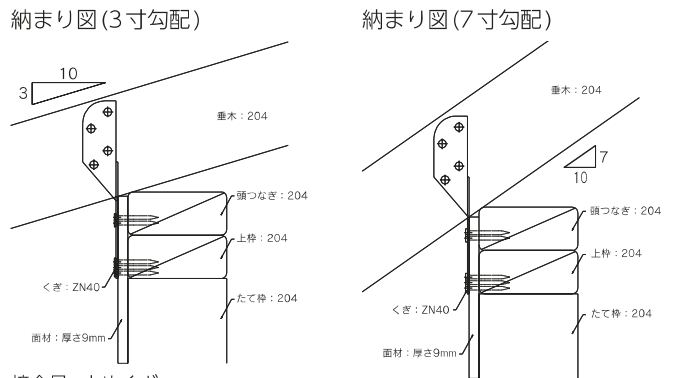
製品図



左用 右用 (逆折れ)

※仮止めの爪は付いておりません。

取付図



接合具: 太めくぎ
[垂木側] ZN40 4本
[頭つなぎ側] ZN40 2本
[上枠側] ZN40 3本
※面材 (合板) を介して取付け

専用接合具 (別売品)

太めくぎ ZN40: 9本



注意点

- 専用接合具を必ずご使用ください。
- 壁枠材への接合は構造用面材の上から行ってください。

施工例

