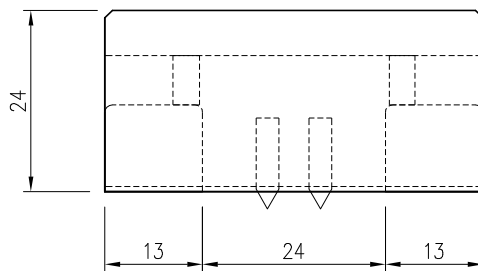
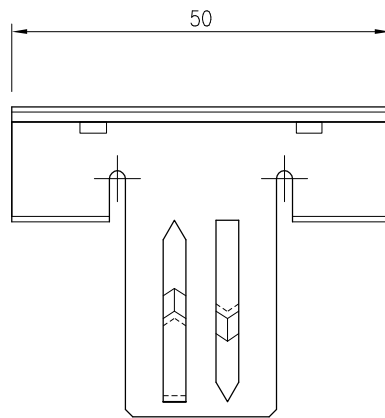
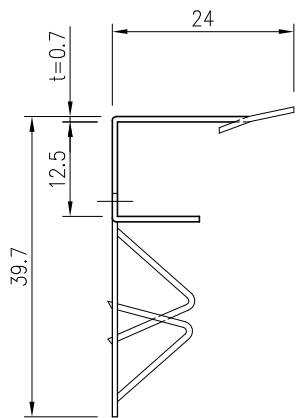



株式会社 <b>ハヤイ</b>	品名	材質		尺度	確認
	爪止めボードクリップ 9.5mmボード用	SUS430 (JIS G 4305)	1:1 (A4)	版 01	図面番号 HH-0023



株式会社 <b>ワナイ</b>	<b>品名</b> 爪止めボードクリップ 12.5mmボード用	<b>材質</b> SUS430 (JIS G 4305)		<b>尺度</b> 1:1 (A4)	<b>確認</b>
		<b>表面処理</b> -	<b>版</b> 01	<b>図面番号</b> HH-0024	