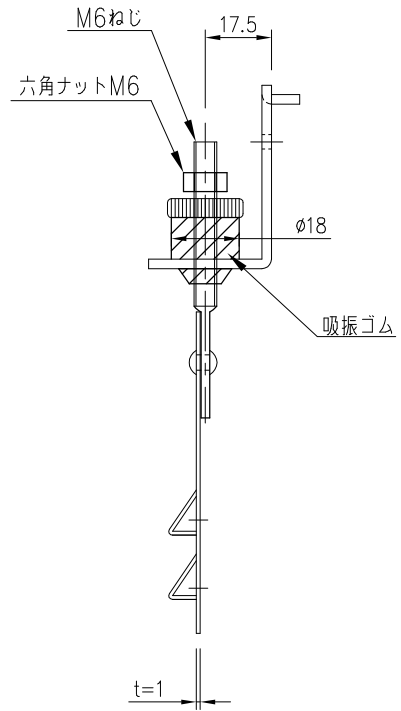
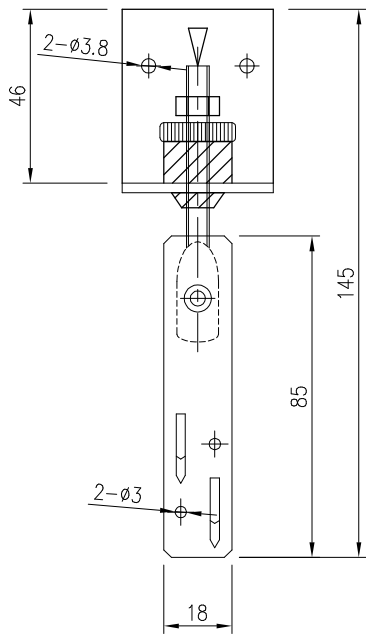
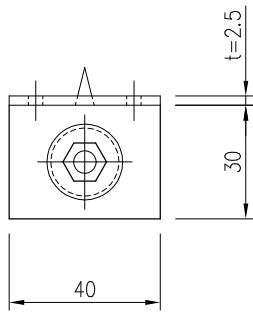


株式会社 <b>ナニ</b>	品名	材質		尺度	1:2 (A4)	確認
	防振天井吊り木 TT85・爪止め付(2x4用)	SGHC (JIS G 3302)		尺度		
		表面処理	板	図面番号		
		-	02	HH-0014		



株式会社 <b>ナガイ</b>	品名	調整機能付防振天井吊り木 TT85S・爪止め付(2x4用)	材質	SGHC (JIS G 3302)	尺度	1:2 (A4)	確認
	表面処理	-	版	02	図面番号	HH-0015	