

帯金物 MS-25 II

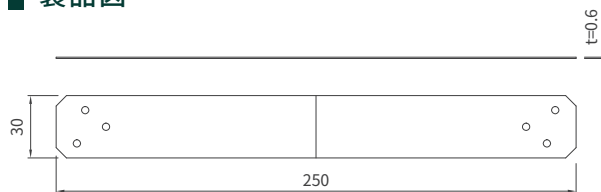
短期許容耐力 3.13 kN 面材なし	短期許容耐力 2.68 kN 面材あり	亜鉛 合金
----------------------------------	----------------------------------	----------

面材の上から施工が可能。

たる木同士の棟部の接合や妻小壁等の接合に使用する2×4工法の金物です。板厚は0.6mmと薄く、ころび止めに干渉しません。施工がしやすい接合線の刻印入りです。面材の上からも施工が可能です。



製品図

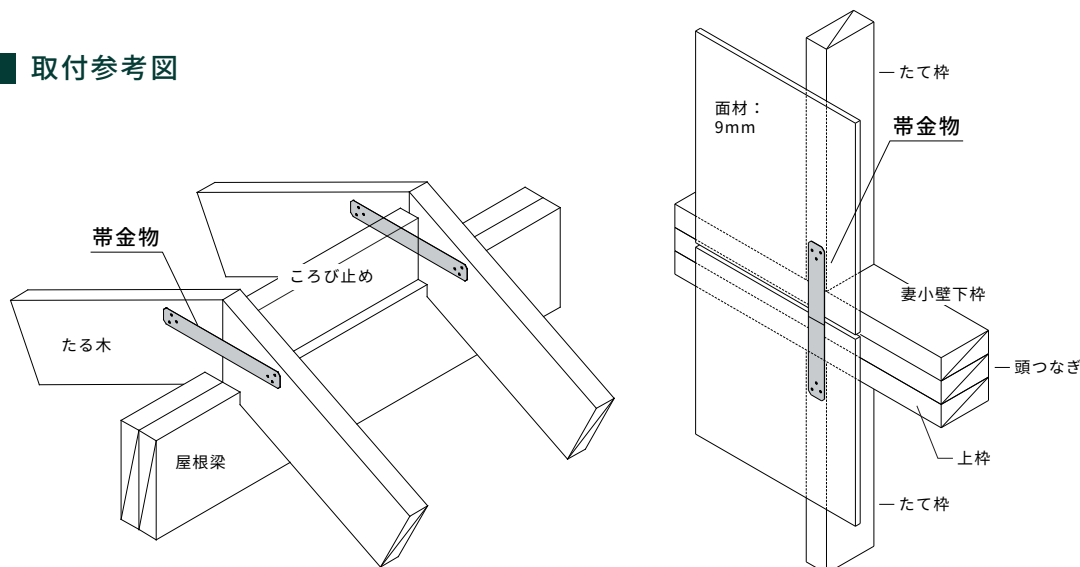


専用接合具(別売品)

太めくぎZN40：6本



取付参考図



商品コード

1210602022

入数

50枚/ケース

設計価格

150円/枚

記号

MS-25 II

材質

スーパーダイヤモンド® NSDC570S

※「スーパーダイヤモンド®」は
日本製鉄の登録商標です。

表面処理

K27

短期許容耐力

面材なし：3.13kN

面材あり：2.68kN

試験機関

ハウスプラス確認検査(株)

HP21-KT099

HP21-KT100