

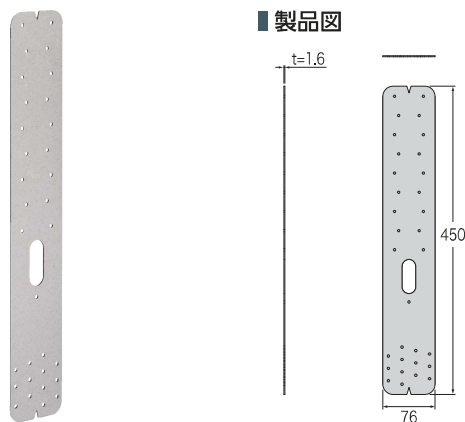


8 帯金物 SD7645

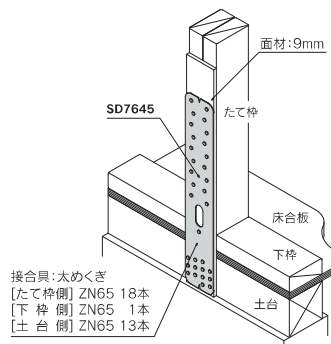
- 1階外周部のたて枠と土台の接合に使用します。
- 2枚スタッド材部分のたて枠に最適です。 ● くぎ止めタイプです。

短期許容耐力
11.1 kN

Z27



取付図



商品コード	規格・寸法	入数	設計価格	記号
1210602012	450×76	25枚/ケース	800円/枚	SD7645
材質	JIS G 3302 SGHC 1.6t			
表面処理	Z27			
試験機関	ハウスプラス確認検査(株) HP07-KT058			

専用接合具(別売品)

太めくぎZN65:32本



注意点

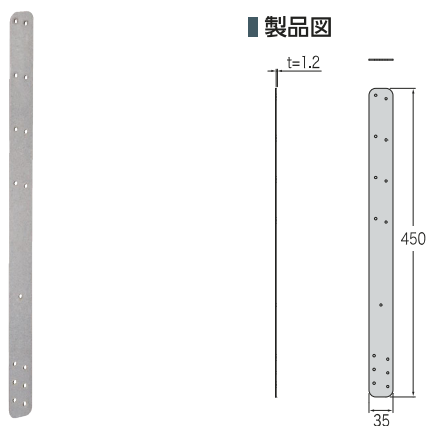
- 専用接合具を必ずご使用ください。

9 帯金物 SD3545

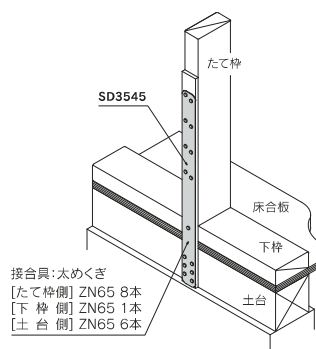
- 1階外周部のたて枠と土台の接合に使用します。
- 1枚スタット部分のたて枠に最適です。 ● くぎ止めタイプです。

短期許容耐力
8.6 kN

Z27



取付図



商品コード	規格・寸法	入数	設計価格	記号
1210602011	450×35	50枚/ケース	300円/枚	SD3545
材質	JIS G 3302 SGHC 1.2t			
表面処理	Z27			
試験機関	ハウスプラス確認検査(株) HP07-KT064			

専用接合具(別売品)

太めくぎZN65:15本



注意点

- 専用接合具を必ずご使用ください。