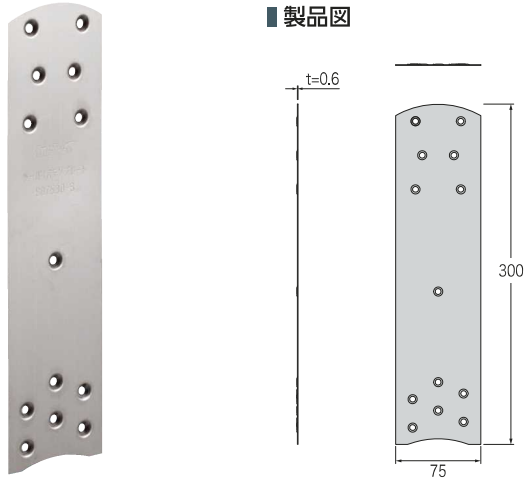


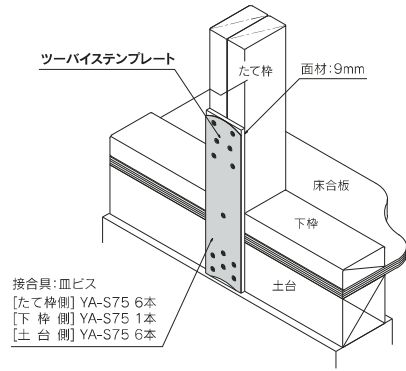
# 6 ツーバイステンプレート

- 1階外周部のたて枠と土台の接合に使用します。
- 厚み0.6mmと薄いため、外壁材と干渉しません。
- 2枚スタッド材部分のたて枠に最適です。
- ビス止めタイプ

短期許容耐力  
**12.1 kN** ステンレス



## ■ 取付図



| 商品コード      | 規格・寸法                         | 入数      | 設計価格   | 記号  |
|------------|-------------------------------|---------|--------|-----|
| 1210602020 | 300×75                        | 50枚/ケース | 530円/枚 | TSP |
| 材質         | JIS G 4305 SUS430 0.6t        |         |        |     |
| 表面処理       | 2B材(生地)                       |         |        |     |
| 試験機関       | (一財)日本建築総合試験所 IIJ-07-0047 (3) |         |        |     |

## ■ 専用接合具(付属品)

YA-S75 (ブラック): 13本



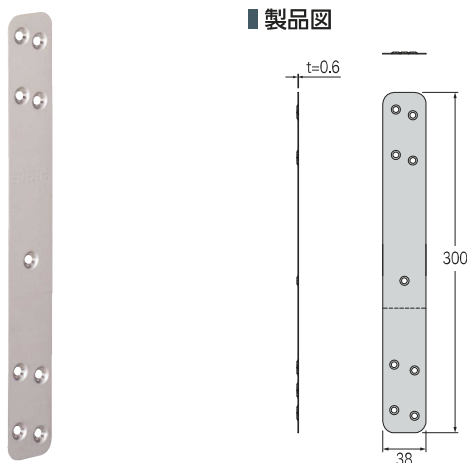
## ■ 注意点

- 専用接合具を必ずご使用ください。

# 7 帯金物 SD3830-S

- たて枠と土台の接合、たて枠と端根太の接合に使用します。
- 厚み0.6mmと薄いため、外壁材と干渉しません。
- 1枚スタッド部分のたて枠に最適です。
- ビス止めタイプ

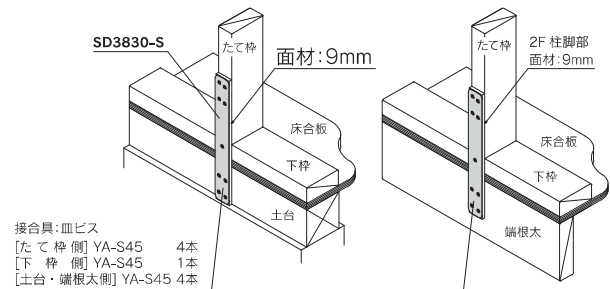
短期許容耐力  
**6.2 kN** 短期許容耐力  
**6.4 kN** ステンレス  
たて枠・土台 たて枠・端根太



## ■ 取付図

たて枠・土台の接合

たて枠・端根太の接合



## ■ 専用接合具(付属品)

YA-S45 (シルバー): 9本



## ■ 注意点

- 専用接合具を必ずご使用ください。

| 商品コード      | 規格・寸法   | 入数      | 設計価格   | 記号       |
|------------|---|---------|--------|----------|
| 1210602010 | 300×38  | 50枚/ケース | 300円/枚 | SD3830-S |
| 材質         | JIS G 4305 SUS304 0.6t  |         |        |          |
| 表面処理       | 2B材(生地)   |         |        |          |
| 試験機関       | たて枠・土台 (一財)日本建築総合試験所 IIJ-08-0023 (2)<br>たて枠・端根太 (一財)日本建築総合試験所 IIJ-08-0023 (1) |         |        |          |