

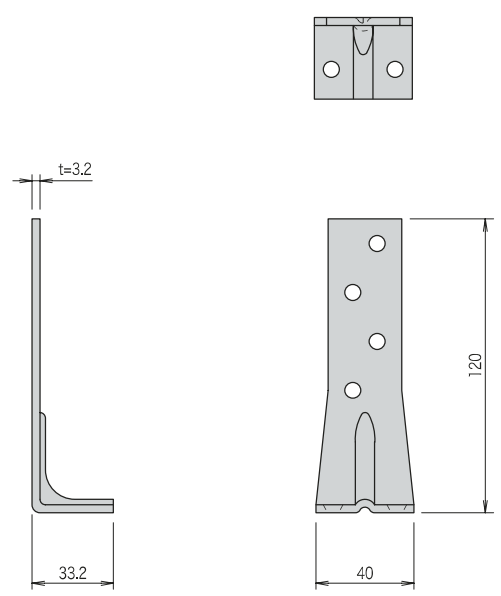
4 タイシンコーナーⅡ

- 金物の幅が40mmでたて枠幅に納まりやすい寸法です。
- 帯金物のS-90相当の耐力を有します。

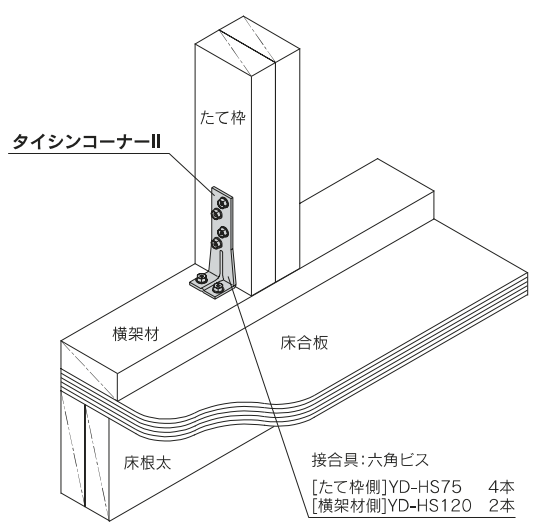
短期許容耐力
8.0 kN
Z27



製品図



取付図



専用接合具(付属品)

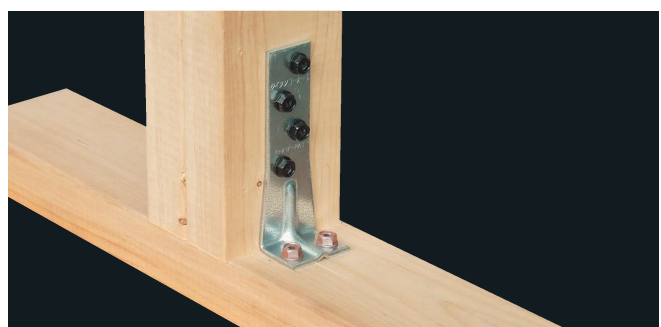
たて枠側ビス YD-HS75 (ブラック):4本



横架材側ビス YD-HS120 (シルバーレッド):2本



施工例



商品コード	規格・寸法	入数	設計価格	記号
1210091025	六角ビス	50個/ケース	600円/個	TT-CP2

材質	JIS G 3302 SGHC 3,2t
表面処理	Z27
試験機関	(一財) 建材試験センター 第04A1571号

注意点

- 専用接合具を必ずご使用ください。
- 過剰に締め付けますと木材が破損し所定の耐力が発揮されない恐れがあります。