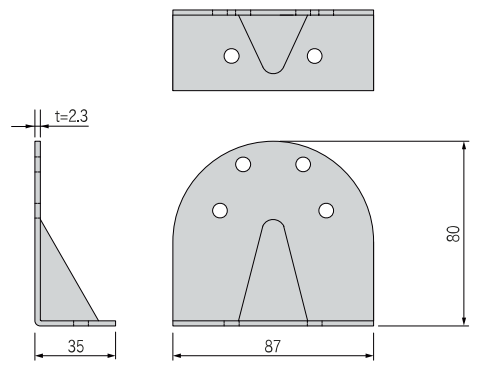


2 フィットコーナー

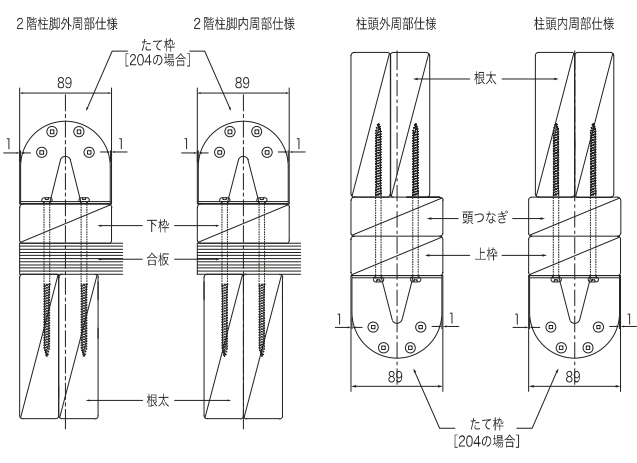
短期許容耐力
8.7kN
Z27

- 金物の幅が87mmでたて枠幅に最適な寸法のため、取付位置のバラつきを抑える事ができます。
- 金物取付位置によりビスの位置が木材のすき間に入り込まないような配置で設計しています。(取付図参照)
- 金物本体に使用するビスが刻印(長さと色)されていて、施工ミスが軽減できます。

製品図



取付図



専用接合具 (付属品)

- たて枠側ビス YS-N75 (ブラック): 4本
- 横架材側ビス YS-N150 (シルバー): 2本

施工例



商品コード	規格・寸法	入数	設計価格	記号
1210091082	鋼ビス・先割れ	50個/ケース	600円/個	FIT-C

材質	JIS G 3302 SGHC 2.3t
表面処理	Z27
試験機関	(一財) 建材試験センター 第13A2389号

注意点

- 専用接合具を必ずご使用ください。
- 過剰に締め付けますと木材が破損し所定の耐力が発揮されない恐れがあります。