

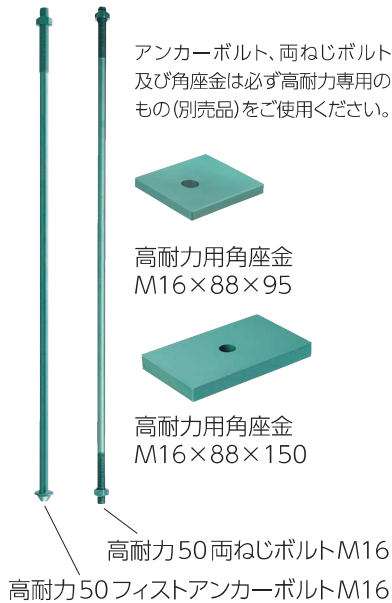
# 12 枠組壁工法用 シークホールダウンC-HD50

● 高耐力50kN対応のホールダウン金物です。

短期許容耐力  
**64.0**kN



C-HD50



### ■ 専用接合具 (付属品)

50kN用角座金 9.0t×35×35:1個



商品コード	設計価格
1100073620	350円/個

### ■ 枠組壁工法用シークホールダウンC-HD50

商品コード	規格・寸法	入数	設計価格	記号
2100073610	鋼ビス	5個/ケース	3,300円/個	C-HD50

### ■ 高耐力50フィストアンカーボルトM16 (別売品)

商品コード	規格・寸法	入数	設計価格	記号
2020011425	L=800	15本/ケース	2,500円/本	SDAFS-8000
2020011426	L=900	15本/ケース	2,800円/本	SDAFS-9000

### ■ 高耐力50両ねじボルトM16 (別売品)

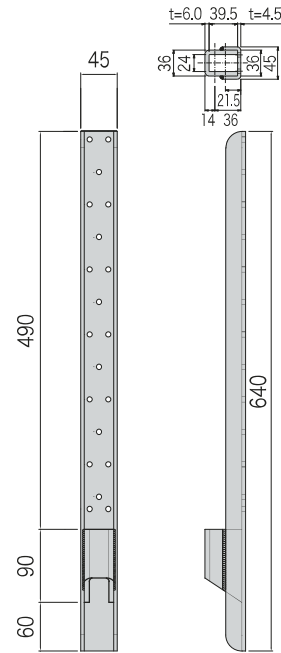
商品コード	規格・寸法	入数	設計価格	記号
2020012001	L=690	10本/ケース	1,900円/本	SDRB-690
2020012002	L=860	10本/ケース	2,200円/本	SDRB-860
2020012003	L=890	10本/ケース	2,300円/本	SDRB-890
2020012004	L=960	10本/ケース	2,600円/本	SDRB-960
2020012005	L=1200	10本/ケース	3,400円/本	SDRB-1200

### ■ 高耐力用角座金M16 (別売品)

商品コード	規格・寸法	入数	設計価格	記号
2010032001	M16×88×95	1個	3,500円	SDZ-8895
2010032002	M16×88×150	1個	3,800円	SDZ-88150

材質	板部	JIS G 3131 SPHC	4.5t
	駒部	JIS G 3131 SPHC	6.0t
表面処理	デュラルコート		
試験機関	(一財) 日本建築総合試験所 IIJ-07-0076(1)		

### ■ 製品図

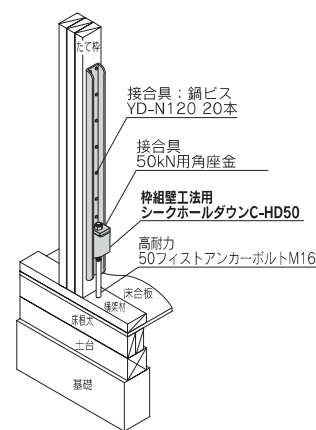


### ■ 専用接合具 (付属品)

YD-N120 (シルバーレッド): 20本



### ■ 取付図



### ■ 施工例



### ■ 高耐力50フィストアンカーボルトM16の耐力と使用条件

耐力	埋め込み長さ	基礎幅	コンクリート設計基準強度
50.0kN	360mm (推奨値)	150mm以上	21N/mm <sup>2</sup> 以上

\* C-HD50の耐力を50.0kN以上でご使用の場合は、別途アンカーボルトを考慮してご使用ください。

### ■ 注意点

- 専用接合具を必ずご使用ください。
- 組み合わせて使用するアンカーボルト、両ねじボルト及び角座金は必ず高耐力専用のもの (別売品) をお選びください。
- 専用の50kN用角座金を入れ専用の六角ナットで締め付けてください。
- 六角ナットはしっかりと止め付け、ゆるみがないようにしてください。