



11 シークホールダウン C-HD1520・C-HD2530

- 金物の幅が40mmでたて枠幅に納まりやすい寸法です。
- ナット部に小型座金は必要ありません。
- 在来工法 (P.117) にもお使い頂けます。



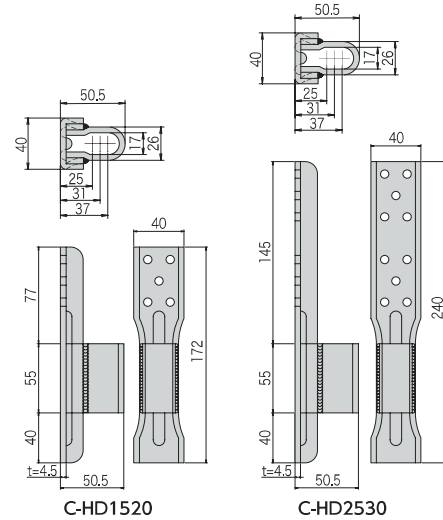
C-HD1520

短期許容耐力
21.3 kN

C-HD2530

短期許容耐力
31.2 kN

■ 製品図

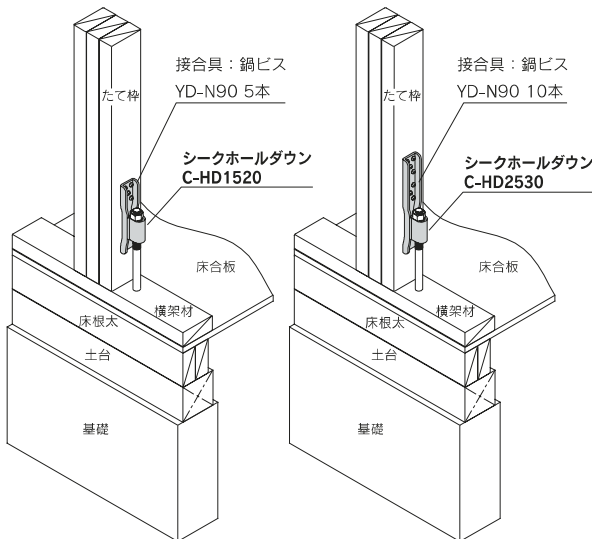


■ 専用接合具 (付属品)

YD-N90 (シルバーグリーン): 5本 / 10本



■ 取付図

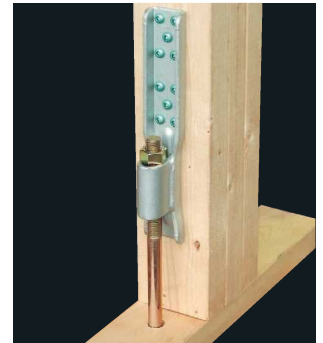


■ 施工例

C-HD1520



C-HD2530



■ ホールダウン金物の耐力とアンカーボルトの埋め込み長さ

記号	耐力	埋め込み長さ	
		Z・Cマーク アンカーボルト M16	フィスト アンカーボルト M16
C-HD1520	21.3kN	360mm以上	280mm以上
C-HD2530	31.2kN	510mm以上	

※Z・CマークアンカーボルトM16の埋め込み長さは、「木造軸組工法住宅の許容応力度設計 (2017年)」(公益財団法人日本住宅・木材技術センター) による。

商品コード	規格・寸法	入数	設計価格	記号
2220073615	鍋ビス	20個/ケース	840円/個	C-HD1520
2220073616	鍋ビス	20個/ケース	1,200円/個	C-HD2530

材質	JIS G 3131 SPHC 4.5t
表面処理	デュラルコート
試験機関	C-HD1520 (一財) 建材試験センター 第05A2380号 C-HD2530 (一財) 建材試験センター 第05A2379号

■ 注意点

- 専用接合具を必ずご使用ください。
- 六角ナットはしっかりと止め付け、ゆるみがないようにしてください。