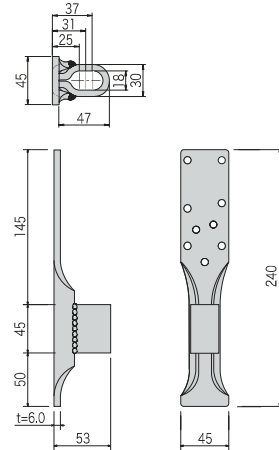


10 ブレイヴホールダウン B-HD

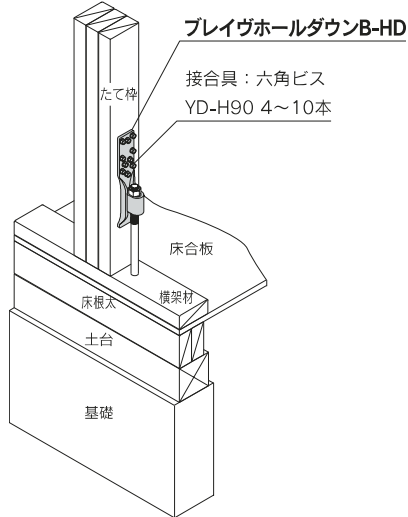
- 必要な耐力に応じて接合孔位置、孔数を設計していますので施工性が向上します。
- ナット部に小型座金は必要ありません。 ● 在来工法 (P.114) にもお使い頂けます。



製品図



取付図

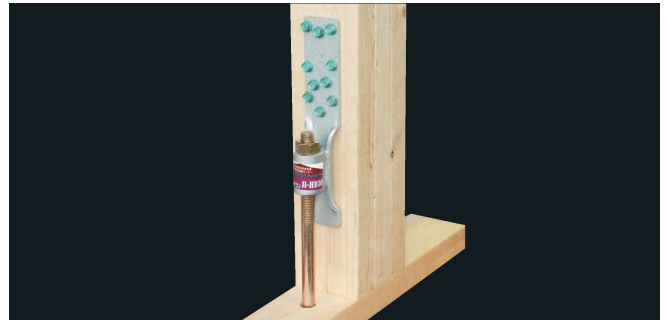


専用接合具 (付属品)

YD-H90 (シルバーグリーン): 4~10本



施工例



ホールダウン金物の耐力とアンカーボルトの埋め込み長さ

記号	耐力	埋め込み長さ	
		Z・Cマーク アンカーボルト M16	フィスト アンカーボルト M16
B-HD15	16.8kN	360mm以上	280mm以上
B-HD20	24.6kN		
B-HD25	30.7kN	510mm以上	
B-HD30	31.5kN		

※Z・CマークアンカーボルトM16の埋め込み長さは、「木造軸組工法住宅の許容応力度設計 (2017年)」(公益財団法人日本住宅・木材技術センター) による。

注意点

- 専用接合具を必ずご使用ください。
- 六角ナットはしっかりと止め付け、ゆるみがないようにしてください。

商品コード	規格・寸法	入数	設計価格	記号
2220073326	六角ビス	20個/ケース	1,100円/個	B-HD15
2220073327	六角ビス	20個/ケース	1,200円/個	B-HD20
2220073328	六角ビス	20個/ケース	1,300円/個	B-HD25
2220073329	六角ビス	20個/ケース	1,400円/個	B-HD30

材質	JIS G 3131 SPHC 6.0t
表面処理	デュラルコート
試験機関	B-HD15 (一財)建材試験センター 第05A2378号 B-HD20 (一財)建材試験センター 第04A0805号 B-HD25 (一財)建材試験センター 第04A0806号 B-HD30 (一財)建材試験センター 第04A0807号