

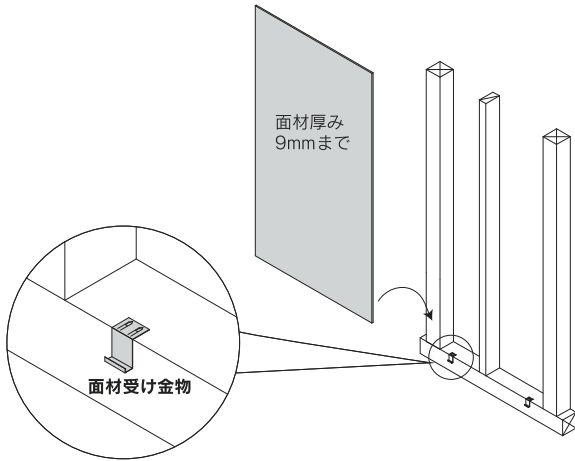
# 4 面材受け金物

- 面材を受ける金物です。
- 面材の厚みは9mmまで対応します。
- ステンレス製で耐食性に優れています。

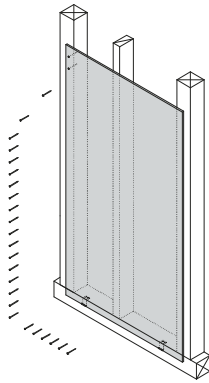


## ■ 取付図

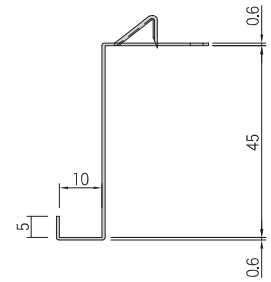
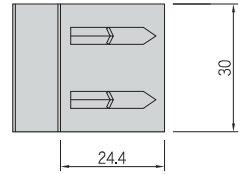
① 面材受け金物を金物に付いている爪で横架材に固定します。



② 面材を下地材に釘またはビスで固定します。



## ■ 製品図



## ■ 施工例



## ■ 注意点

- 柱芯間910mmに2個ご使用ください。

商品コード	規格・寸法	入数	設計価格	記号
6990279881	-	100個×5袋/ケース	120円/個	-

材質	JIS G 4305 SUS430 0.6t
表面処理	2B材(生地)