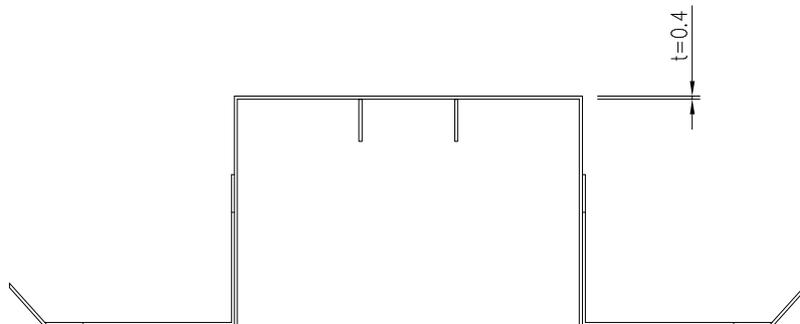
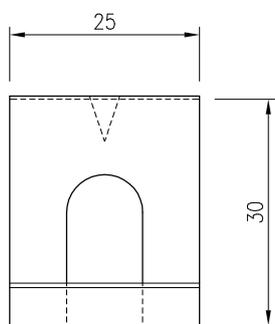
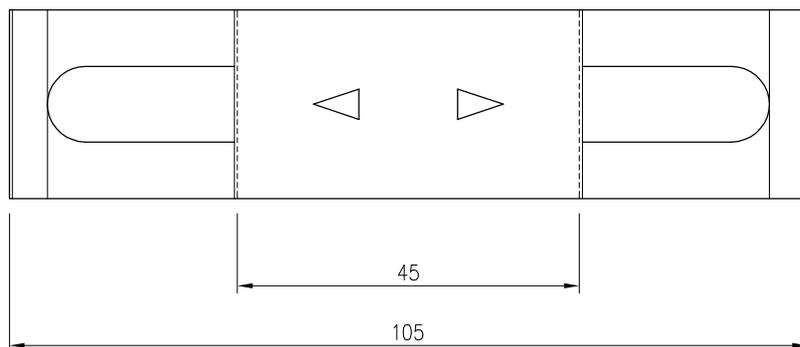


株式会社 <b>ハヤイ</b>	品名	材質		尺度	確認
	床断熱クリップS	SUS430 (JIS G 4305)		1:1 (A4)	
		表面処理	版	図面番号	
		-	01	HH-0029	



株式会社 <b>ワナイ</b>	品名	材質		尺度	確認
	床断熱クリップW	SUS430 (JIS G 4305)		1:1 (A4)	
		表面処理	版	図面番号	
		-	01	HH-0028	