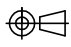
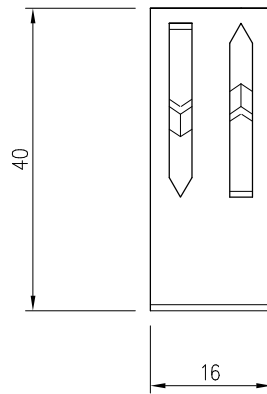
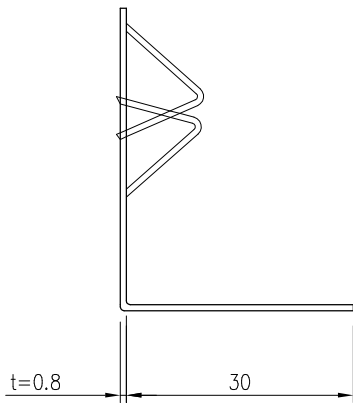
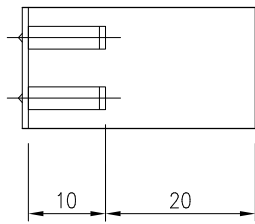
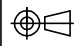
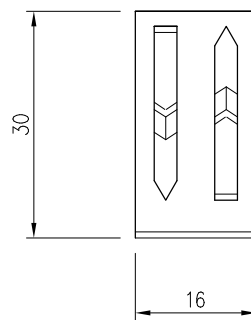
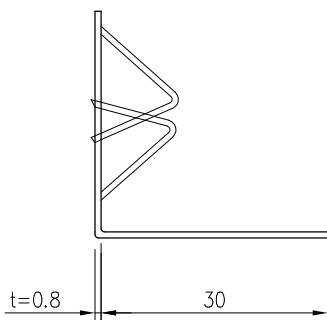
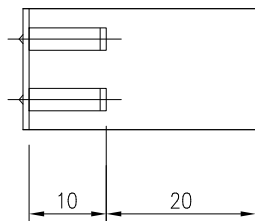


株式会社 ハヤイ	品名	材質		尺度	確認
	爪止め床断熱クリップ(ダンクリップ) 断熱材65mm用	SUS430 (JIS G 4305)		1:1 (A4)	
		表面処理	版	図面番号	
		-	01	HH-0021	



株式会社 ハヤイ	品名	爪止め床断熱クリップ(ダンクリップ) 断熱材40mm用	材質	SUS430 (JIS G 4305)	 1:1 (A4)	確認
	表面処理	-	版	01		図面番号



株式会社 ハヤイ	品名	材質	図面	確認
	爪止め床断熱クリップ(ダンクリップ) 断熱材30mm用	SUS430 (JIS G 4305)	1:1 (A4)	
		表面処理	版	図面番号
		-	01	HH-0027