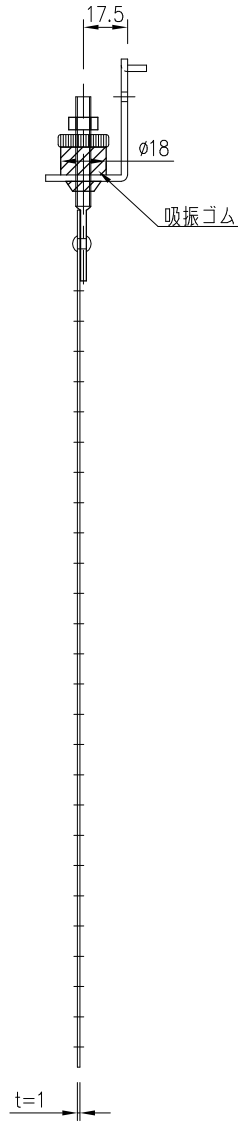
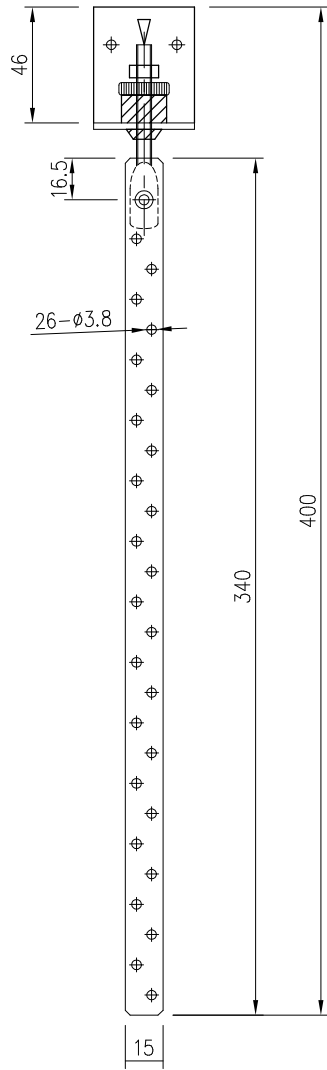
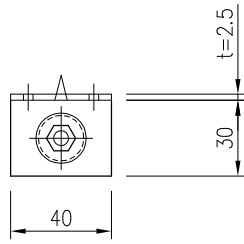
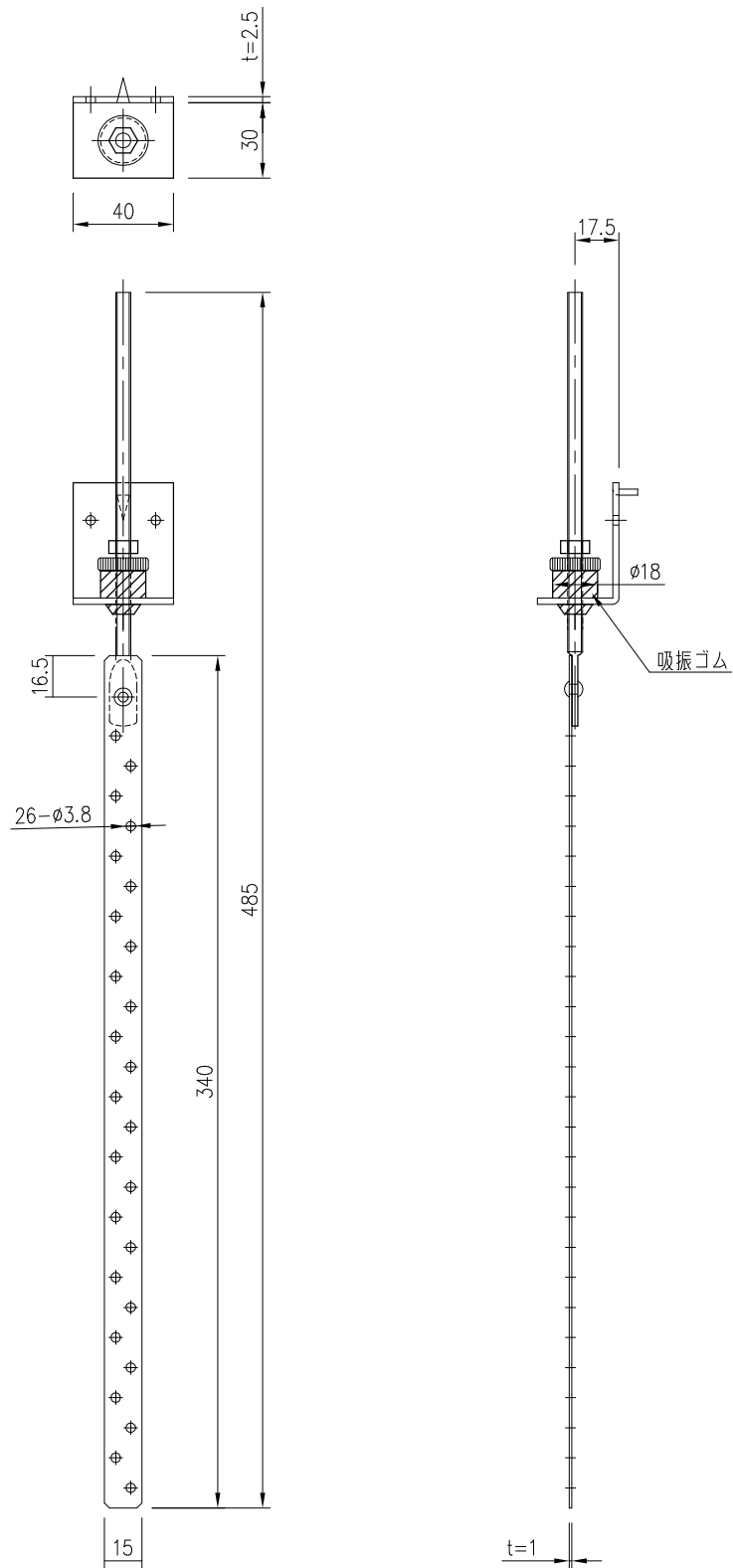


株式会社 わが	品名	材質	 尺度 1:3 (A4)	確認
	防振天井吊り木 TT400	SGHC (JIS G3302)		
		表面処理	 図面番号 02	 図面番号 HH-0011
		-		



株式会社 ナニ	品名	調整機能付防振天井吊り木 TT400S	材質	本体: SGHC (JIS G3302)	尺取	1:3 (A4)	確認
			表面処理	-	版	02	図面番号



株式会社 ナニ	品名	調整機能付防振天井吊り木 TT485S	材質	本体：SGHC (JIS G3302)	図面番号	02	確認
			表面処理	-	図面番号	HH-0017	