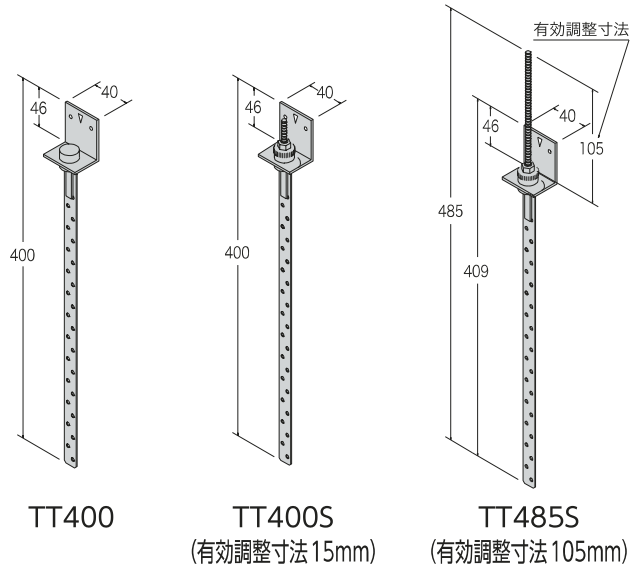


1 防振天井吊り木・調整機能付き防振天井吊り木

- 天井の吊り木受け材と梁材をつなぐ金物です。
- 調整機能付きの天吊は天井水平を容易に調整できます。 ● 弾性ゴムが防振材となり振動を軽減します。
- 天井断熱材敷き込みの際、吊り木が邪魔になりません。

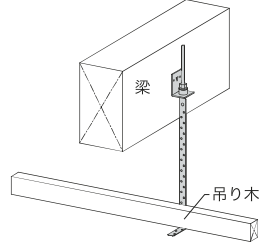


■ 製品図

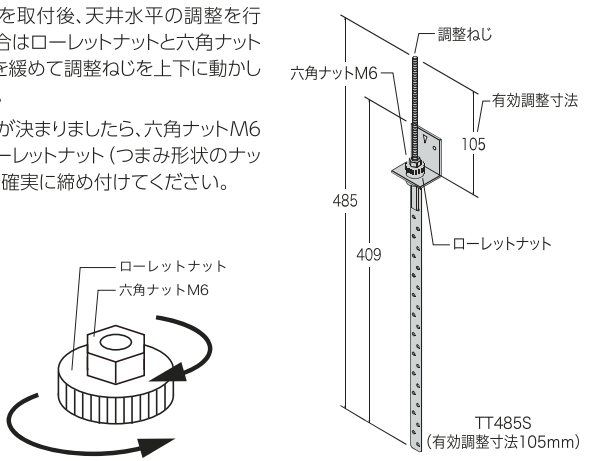


■ 取付図

- <木材への取付方法>
- ① 金物の調整ねじが付いている方を上にして梁の側面に仮止め用の爪で位置決めを行い、釘で止め付けます。
 - ② もう一方を吊り木に釘で止め付けます。吊り木から金物が出してしまう場合は下端を折り曲げてご使用ください。



- <天井水平の調整方法>
- ① 金物を取付後、天井水平の調整を行う場合はローレットナットと六角ナットM6を緩めて調整ねじを上下に動かします。
 - ② 位置が決まりましたら、六角ナットM6とローレットナット(つまみ形状のナット)を確実に締め付けてください。



■ 施工例



商品コード	規格・寸法	入数	設計価格	記号
1230351011	L=400	50本/ケース	360円/本	TT400
1230351021	L=400	50本/ケース	720円/本	TT400S
1230351022	L=485	50本/ケース	720円/本	TT485S

材 質	JIS G 3302 SGHC
-----	-----------------

■ 注意点

- 吊り木材から金物が出る場合は下端で折り曲げてご使用ください。