

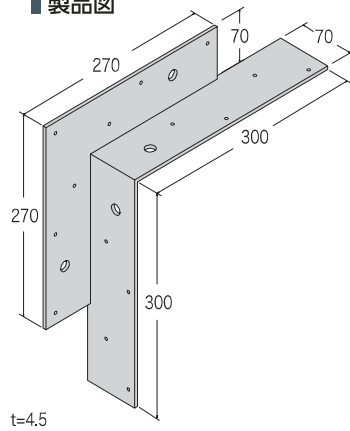


# 5 出窓受け金物

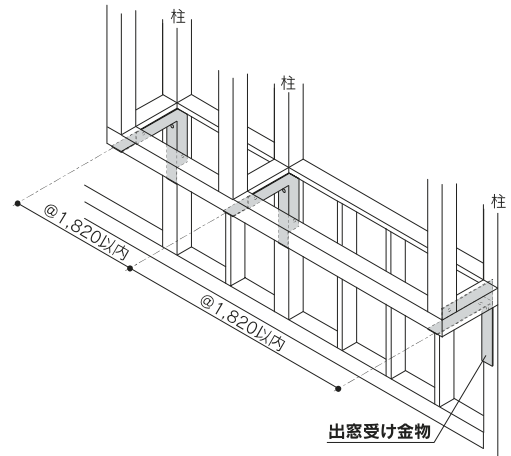
- 出窓を補強する金物です。
- 対称形ですので左右のどちら向きにも使用できます。 ● 真壁の和室等の柱が見える場合にもご使用いただけます。



■ 製品図



■ 取付図



■ 専用接合具 (付属品)

コーチスクリューLS12×65: 4本



スクリューくぎBN-60: 15本



■ 施工例



商品コード	規格・寸法	入数	設計価格	記号
1230349001	300×300	6個/ケース	4,100円/個	DJH300

材質	JIS G 3131 SPHC 4.5t
表面処理	JIS H 8610 Ep-Fe/Zn8/CM2

### 注意点

- 補強金物・補助金具に付き、耐力の確認は行っておりません。
- 開口間口の大きさに応じて金物の使用個数を増やしてください。
- 専用接合具を必ずご使用ください。