

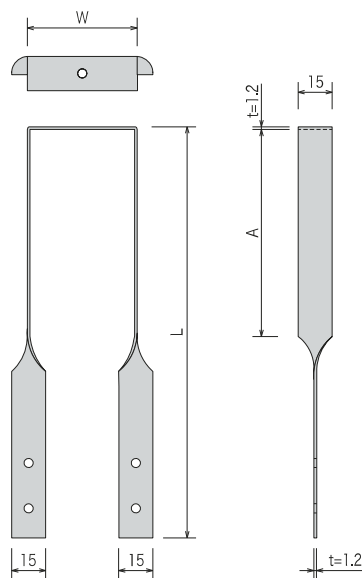
61 ラフターバンド

Z27

- たる木に帯をまわして接合するためバランスよくたる木を固定することができます。
- たる木の大きさに合わせて選べる9タイプをご用意しています。

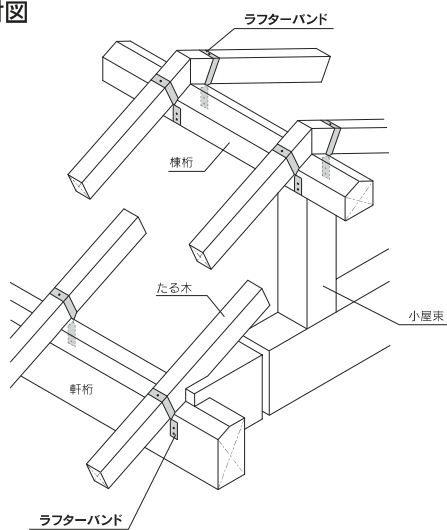


製品図



W×L	A
35×150	73
38×150	71
38×180	88
42×150	69
42×180	87
46×150	67
46×180	86
46×210	86
60×200	78

取付図



専用接合具 (付属品)

太めくぎ ZN40 : 5本



施工例



商品コード	規格・寸法	入数	設計価格	記号
1200165101	35 × 150	200個/ケース	84円/個	RB3515
1200165111	38 × 150	200個/ケース	84円/個	RB3815
1200165121	38 × 180	200個/ケース	88円/個	RB3818
1200165131	42 × 150	200個/ケース	84円/個	RB4215
1200165141	42 × 180	200個/ケース	88円/個	RB4218
1200165151	46 × 150	200個/ケース	84円/個	RB4615
1200165161	46 × 180	200個/ケース	88円/個	RB4618
1200165171	46 × 210	200個/ケース	94円/個	RB4621
1200165181	60 × 200	200個/ケース	94円/個	RB6020

注意点

- 金物と木部材が密着するように、ひねってある部分で折り曲げ、太めくぎ ZN40 で止め付けてください。
- 専用接合具を必ずご使用ください。

材質	JIS G 3302 SGHC 1.2t
表面処理	Z27
試験機関	ハウスプラス確認検査(株) HP15-KT167