

# 59 鋼製火打N-600・鋼製火打N-700

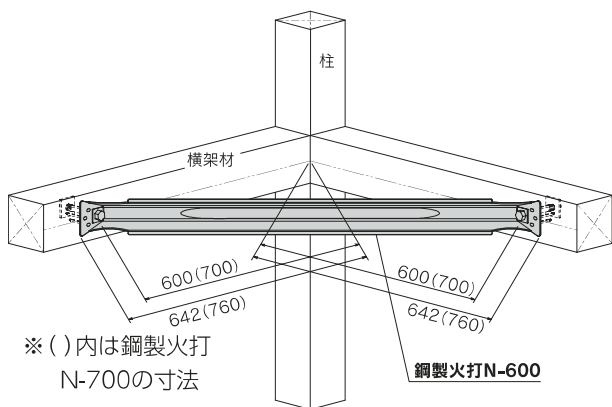
Z27

- 固定位置600mm (N-600)と700mm (N-700)の火打金物です。
- 軽量タイプなので、高所の作業性が向上します。



※写真は鋼製火打N-600

## 取付図



※ ( ) 内は鋼製火打N-700の寸法

鋼製火打N-600

## 専用接合具 (付属品)



平くぎ ZF55 : 6本



小型角座金  
2.3 × 30 × 30 : 2枚

## 木製火打(90角)との比較

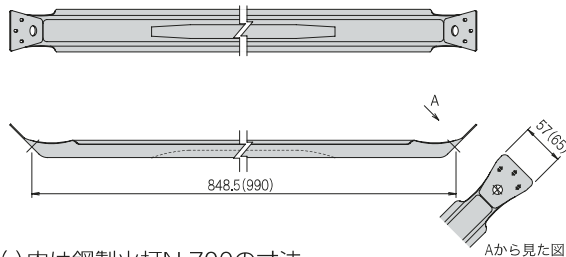
### 比較成績表

品名	圧縮側	引張側
鋼製火打N-600	7.0kN・m	9.5kN・m
鋼製火打N-700	7.5kN・m	7.8kN・m
木製火打	7.6kN・m	2.2kN・m

商品コード	規格・寸法	入数	設計価格	記号
1200150182	柱面より600用	10本/ケース	1,000円/本	N600-HB
1200150183	柱面より700用	10本/ケース	1,000円/本	N700-HB

材質	NFG550F 1.6t
表面処理	Z27
試験機関	N-600 (一財) 建材試験センター 第06A3100号 N-700 (一財) 建材試験センター 第06A3099号

## 製品図



※ ( ) 内は鋼製火打N-700の寸法

Aから見た図

## 施工例



## 使用方法

- 取り合う横架材の面から600mm (700mm)の位置にボルト穴芯の墨付けをし、木工ドリルで穴をあけてください。  
※ ( ) 内は鋼製火打N-700の寸法
- 火打を水平に保ち、両方の横架材に付属の接合具と六角ボルト (別売品) で止め付けてください。

## 注意点

- 横架材端部から600mm (700mm)の位置にボルト孔芯の墨付けを行い、木工ドリルで穴をあけてください。※ ( ) 内は鋼製火打N-700の寸法。
- 専用接合具を必ずご使用ください。
- 六角ボルトと座金は別売となります。