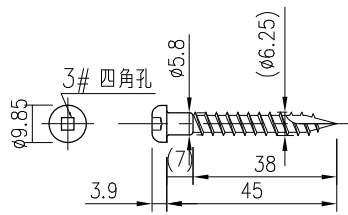
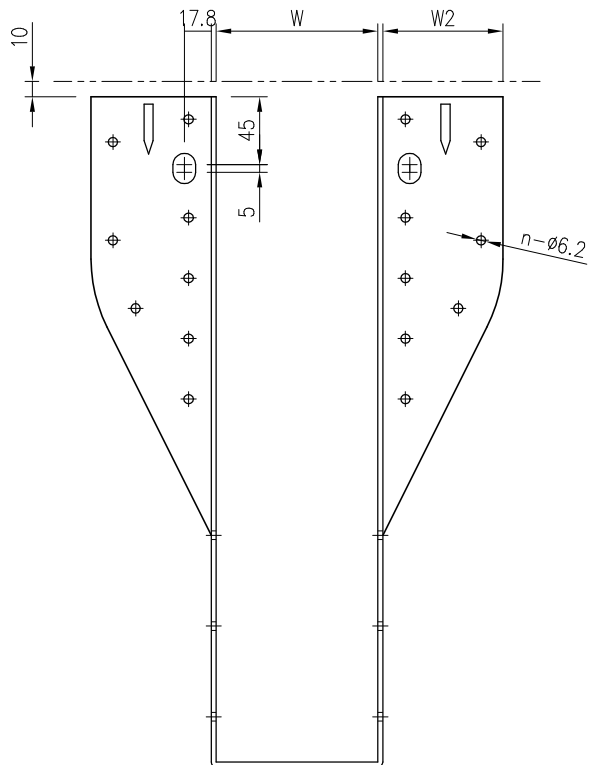
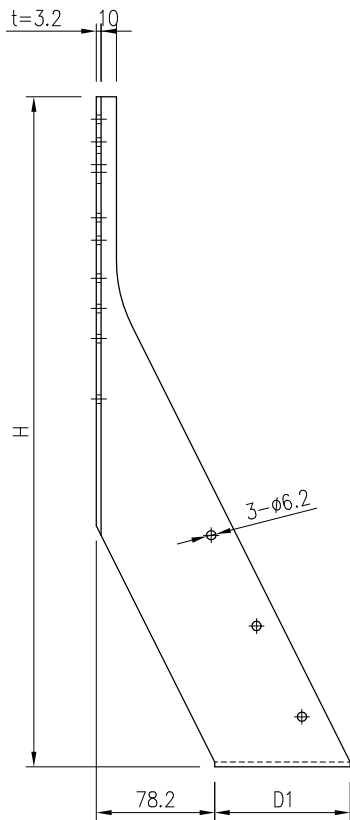
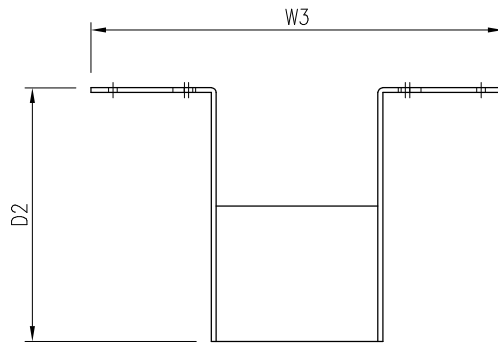


巾	梁成	H	W	D1	W3(105巾)	W3(120巾)	D2	W2	使用ビス本数
105	240	233.2	(巾105) 107	(61.7)	(216.8)	(231.8)	(139.9)	(51.7)	16
	270	263.2		(65.1)	(223.6)	(238.6)	(143.3)	(55.1)	16
	300	293.2		(68.8)	(230.9)	(245.9)	(147)	(58.8)	18
	330	323.2		(72.6)	(238.6)	(253.6)	(150.8)	(62.6)	18
	360	353.2		(76.7)	(246.7)	(261.7)	(154.9)	(66.7)	20
120	390	383.2	(巾120) 122	(80.8)	(255)	(270)	(159)	(70.8)	20
	420	413.2		(85.1)	(263.6)	(278.6)	(163.3)	(75.1)	22
	450	443.2		(89.4)	(272.3)	(287.3)	(167.7)	(79.4)	22



YS-N45(シルバー): 16~22本



株式会社 <b>ナカイ</b>	品名	材質	 1:5 (A4)	確認
	ビス止め耐震梁受け金物(肩掛けなし)	SGHC (JIS G 3302)		
		表面処理	 01	 UK-0053
		Z27		