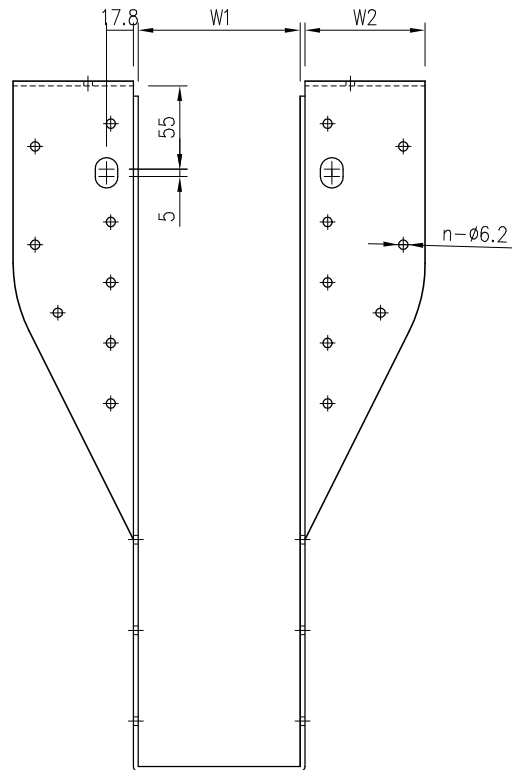
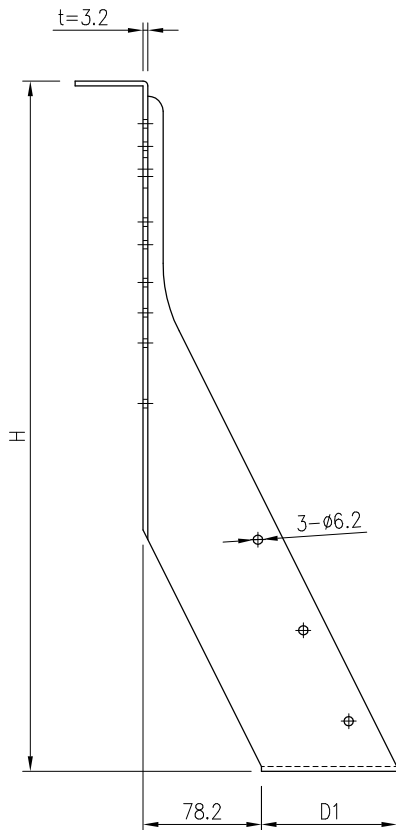
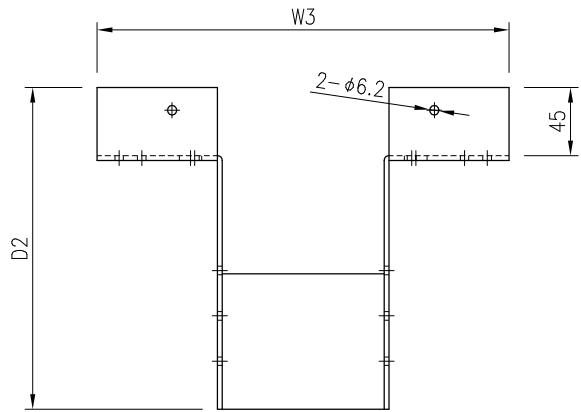
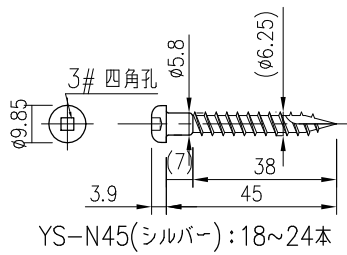


巾	梁成	H	W1	D1	W3(105巾)	W3(120巾)	D2	W2	使用ビス本数
105	240	246.4	(巾105) 107	(61.7)	(216.8)	(231.8)	(184.9)	(51.7)	18
	270	276.4		(65.1)	(223.6)	(238.6)	(188.3)	(55.1)	18
	300	306.4		(68.8)	(230.9)	(245.9)	(192)	(58.8)	20
	330	336.4		(72.6)	(238.6)	(253.6)	(195.8)	(62.6)	20
	360	366.4		(76.7)	(246.7)	(261.7)	(199.9)	(66.7)	22
120	390	396.4	(巾120) 122	(80.8)	(255)	(270)	(204)	(70.8)	22
	420	426.4		(85.1)	(263.6)	(278.6)	(208.3)	(75.1)	24
	450	456.4		(89.4)	(272.3)	(287.3)	(212.6)	(79.4)	24



株式会社 <b>ナカイ</b>	品名	材質		尺度	確認
	ビス止め耐震梁受け金物(肩掛けあり)	SGHC (JIS G 3302)		1:5 (A4)	
		表面処理	版	図面番号	
		Z27	01	UK-0053	