



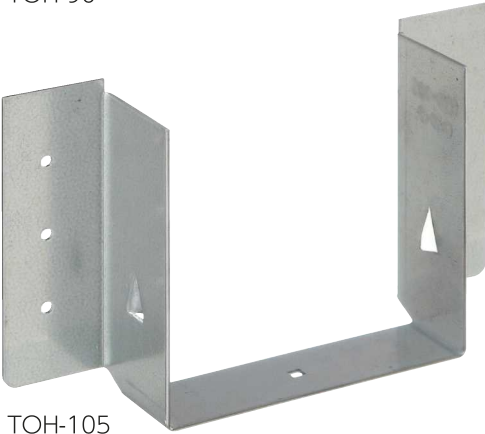
# 39 爪式大引き受け金物 TOH

Z27

- 土台との取り合いに必要な大入れあり掛けや腰掛けの加工が不要です。
- 金物に大引を落としこむだけで固定することができます。
- 大引き材90角用と105角用を用意しています。



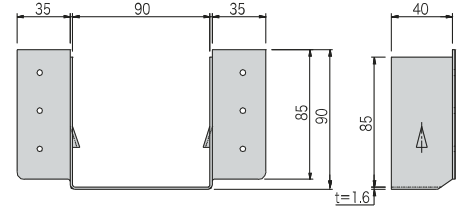
TOH-90



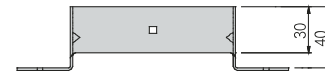
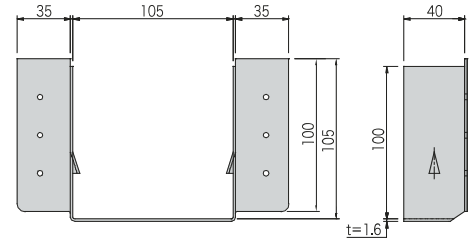
TOH-105

## 製品図

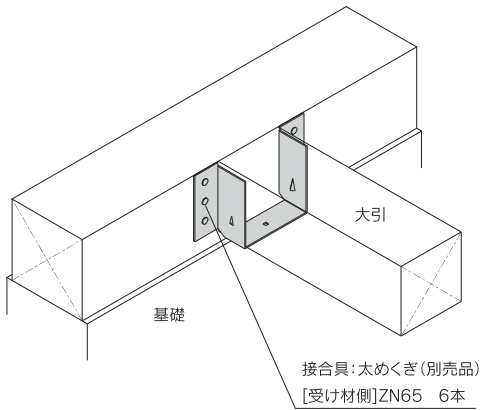
TOH-90



TOH-105



## 取付図



## 専用接合具 (別売品)

太めくぎ ZN65:6本



## せん断耐力

	TOH-90	TOH-105
短期基準接合耐力	4.24kN	4.0kN
長期基準接合耐力	2.33kN	2.2kN

## 注意点

- 専用接合具を必ずご使用ください。
- 床鳴りの原因となりますので、大引きは十分に奥まで落としこみ施工してください。

商品コード	規格・寸法	入数	設計価格	記号
1200125068	90角用	50個/ケース	200円/個	TOH-90
1200125069	105角用	50個/ケース	300円/個	TOH-105

材質	JIS G 3302 SGHC 1.6t
表面処理	Z27
試験機関	株式会社住宅構造研究所