

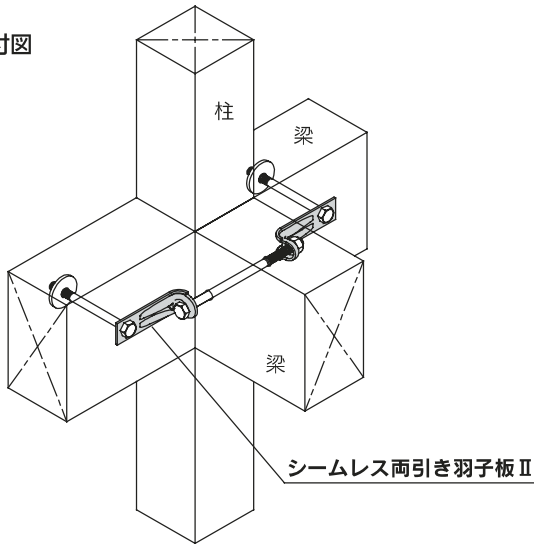


54 シームレス両引き羽子板Ⅱ

- 溶接をしないプレス一体成型とすることで、強度の安定化、軽量化を図りました。



■ 取付図

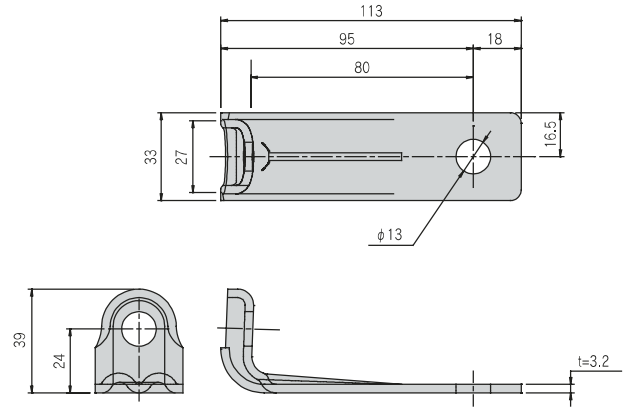


商品コード	規格・寸法	入数	設計価格	記号
1200113330	33×113	50個/ケース	150円/個	SSB-C

材質	JIS G 3134 SPFH 540相当 3.2t
表面処理	JIS H 8610 Ep-Fe/Zn8/CM2
耐力	短期基準接合引張耐力9.3kN
法規制	平成12年建設省告示第1460号第2号表三(ほ)に該当
試験機関	ハウスプラス確認検査(株) HPO8-KT002

短期耐力 **9.3kN** | N値 **1.7以下** | 告示1480 **ほ** クロメート

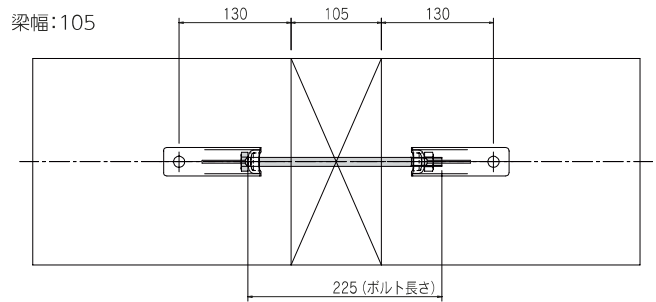
■ 製品図



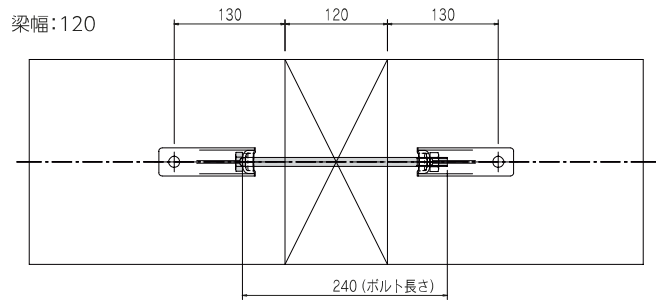
■ 取付図

六角ボルトM12推奨長さ

梁幅:105



梁幅:120



※梁側面からかんざしボルト孔芯まで130mm。(試験時距離)

■ 施工例



■ 注意点

- 六角ボルトと座金は別売となります。