

50 メルト羽子板ボルト

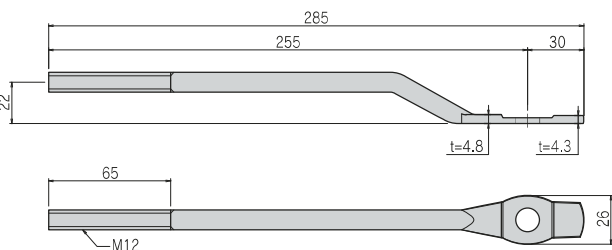
- コンパクトな形状のため木材との干渉も少なく、座掘りなしで梁幅 105～150mmまでご使用いただけます。
- かんざしボルトの孔芯からボルト先端まで255mmを確保しています。
- 溶接をしないプレス一体成型とすることで、強度の安定化を図りました。

短期耐力 **9.6kN** N値 **1.8**以下 告示1460 **ほ** クロメート

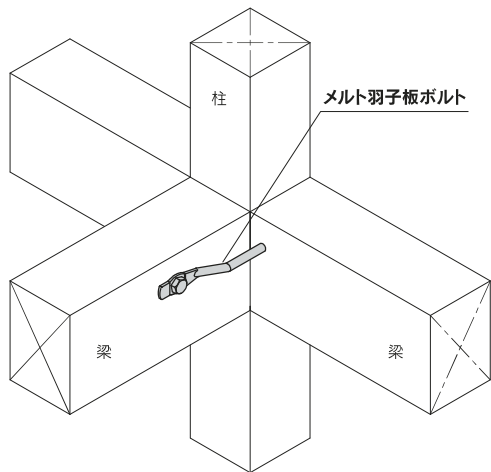


同等認定のメルト羽子板ボルトのご用意もございます。
短期許容引張耐力7.5kN(告示1460号第2号表三(に))に該当。
こちらは別途お問合せください。

製品図



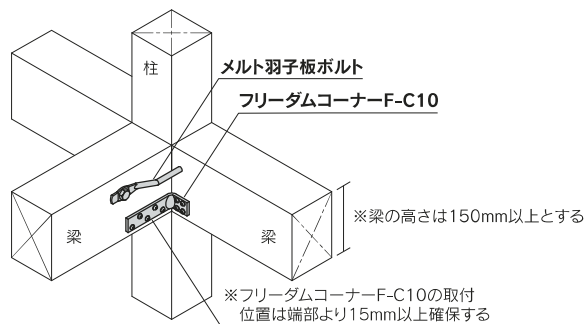
取付図



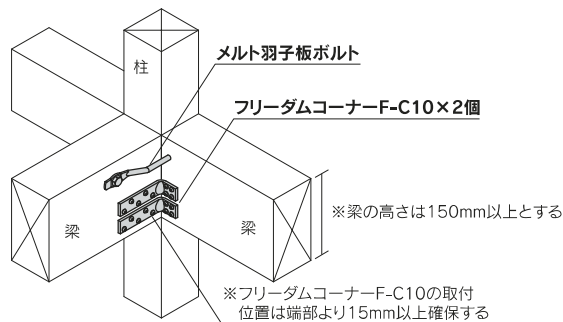
取付図

性能評価住宅や長期優良住宅などの普及を考慮し、メルト羽子板ボルト+フリーダムコーナーF-C10の組み合わせ引張試験を実施しております。

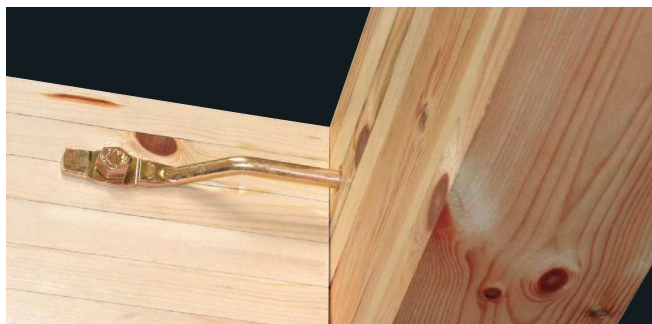
メルト羽子板ボルト+フリーダムコーナーF-C10
短期基準接合引張耐力16.2kN ※(一財)建材試験センターにて性能確認済み



メルト羽子板ボルト+フリーダムコーナーF-C10×2個
短期基準接合引張耐力21.38kN ※(株)住宅構造研究所にて性能確認済み



施工例



注意点

- 六角ボルトと座金は別売となります。

商品コード	規格・寸法	入数	設計価格	記号
1200111184	L=285	50本/ケース	140円/本	MSB-285
材質	JIS B 1180 (六角ボルト) に規定する機械的性質の強度区分 4.6 に適合する炭素鋼			
表面処理	JIS H 8610 Ep-Fe/Zn8/CM2			
耐力	短期基準接合引張耐力9.6kN			
法規制	平成12年建設省告示第1460号第2号表三(ほ)に該当			
試験機関	ハウスプラス確認検査(株) HP05-KT023			
付属品	M12ナット:1個			