

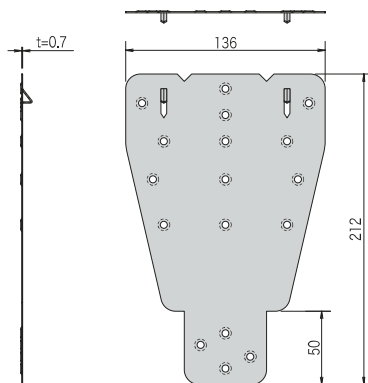
38 ターミネーションプレート

- 壁倍率 2 倍の筋かい (45×90) を柱と同一面で接合する 3 点止の金物です。
- 厚みが 0.7mm と薄いため、合板直張りにおいても金物が干渉することがなく施工できます。
- ステンレス製で耐食性に優れています。

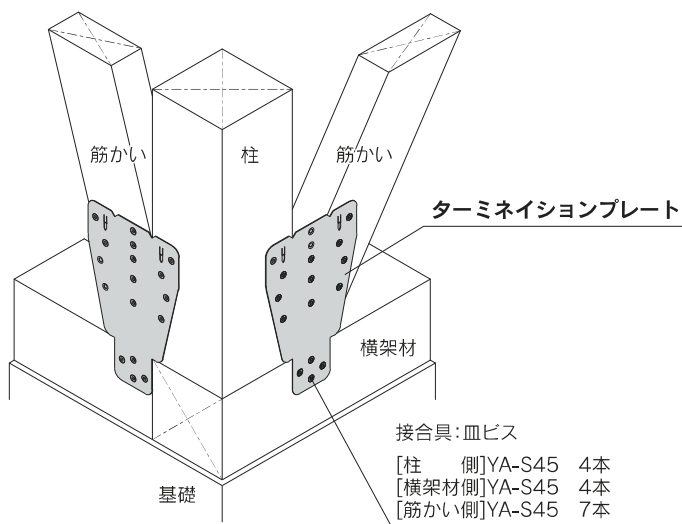
壁倍率 **2倍** 告示1460 **二** ステンレス



製品図

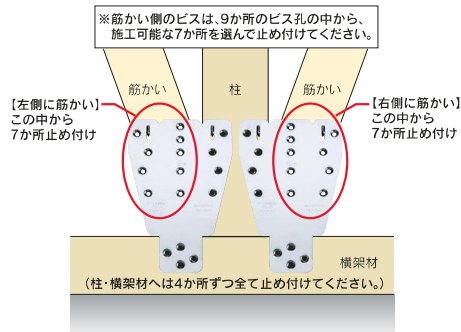


取付図



専用接合具 (付属品)

YA-S45 (シルバー): 15 本



施工例



注意点

- 専用接合具を必ずご使用ください。

商品コード	規格・寸法	入数	設計価格	記号
1200087111	皿ビス	50枚/ケース	450円/枚	BP-TN

材質	JIS G 4305 SUS430 0.7t
表面処理	2B材 (生地)
法規制	平成12年建設省告示第1460号第1号(二)に該当
試験機関	(一財) 建材試験センター 第03A1360号