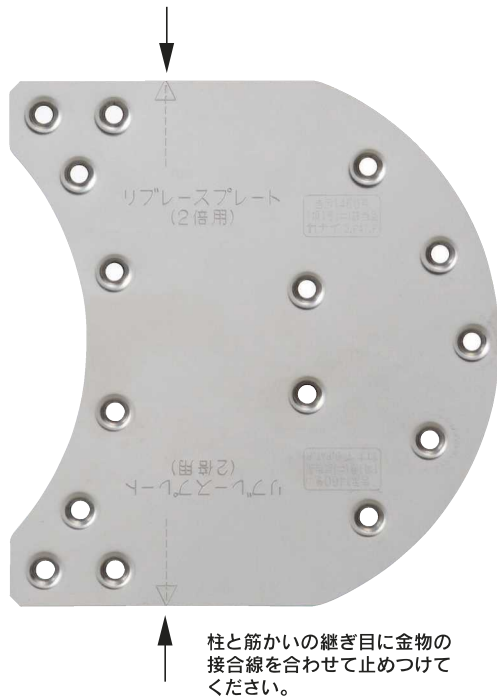




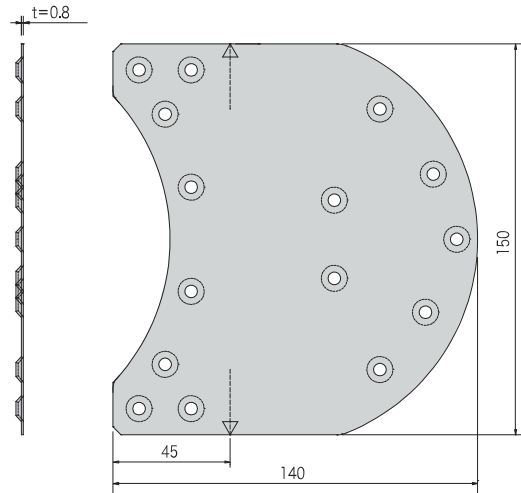
37 リブレースプレート

- 壁倍率 2 倍の筋かい (45×90) を柱と同一面で接合する 2 点止の金物です。
- 接合線が入っていますので、取付位置を容易に決められます。
- 厚みが 0.8mm と薄いため、合板直張りにおいても干渉することがなく施工できます。
- ステンレス製で耐食性に優れています。
- 床合板仕様は、(株)住宅構造研究所にて性能試験を実施済み。

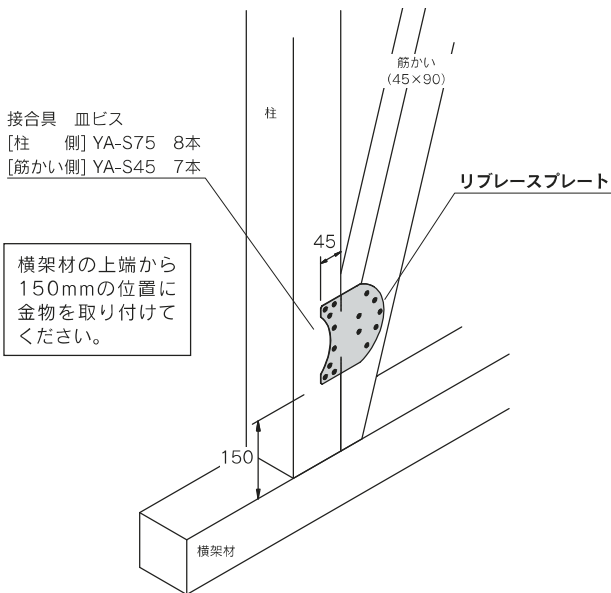
壁倍率 **2**倍
告示1460
床合板 30mmまで
ステンレス



製品図



取付図



専用接合具 (付属品)

筋かい側ビス YA-S45 (シルバー): 7本



柱側ビス YA-S75 (ブラック): 8本



施工例



注意点

- 専用接合具を必ずご使用ください。
- 金物の取り付け高さは、横架材面から 150mm の位置に取り付けてください。

商品コード	規格・寸法	入数	設計価格	記号
1200086365	皿ビス	50枚/ケース	500円/枚	RE45-BP

材質	JIS G 4305 SUS430 0.8t
表面処理	2B材 (生地)
法規制	平成12年建設省告示第1460号第1号(二)該当
試験機関	ハウスプラス確認検査(株) HP11-KT056